

Ersatzteilliste

Spare parts list

Liste de pièces de rechange

Hako
Clean ahead



Citymaster 1600 Comfort

(1491.02)

Stand / as of:

85-00-1993-750



Bestellen Sie Ersatzteile grundsätzlich bei Ihrer Hako-Werksvertretung und machen Sie folgende Angaben:

1. Gerätetyp, Motor- und Gerätenummer.
2. Genaue Bezeichnung des gewünschten Teiles sowie die Bestellnummer.
Keine Bildnummer angeben.
3. Art des Versandes.
4. Genaue Anschrift mit Postleitzahl.
5. In Zweifelsfällen Muster einsenden.
Lieferschein oder Begleitschreiben beigeben.
6. Rückgabe der Musterteile erfolgt nur, wenn ausdrücklich verlangt.

Verwenden Sie nur Original-Ersatzteile!



Spare parts orders should be sent to your Hako agency. When ordering spare parts please state the following:

1. Type of machine, serial number of machine and engine.
2. Exact designation of the required spare parts as well as part number, but without picture number.
3. Mode of transport.
4. Correct and full address.
5. In case of doubt please send the defective part as sample together with a delivery sheet or a letter.
6. The sample will be scrapped if not informed otherwise.

Please use original spare parts only.



Veillez commander les pièces de rechange chez votre agence Hako. Commandant des pièces il faut indiquer les détails suivants:

1. Type de machine, no. de moteur et de série.
2. Désignation exacte de la pièce demandée ainsi que les numéros de commande, mais ne pas les numéros des illustrations.
3. Mode de transport.
4. Adresse correcte et complète.
5. En cas de doute, veuillez envoyer la pièce défectueuse comme échantillon, en ajoutant un bon de livraison ou une lettre.
6. Retour de l'échantillon sera seulement effectué sur demande.

Utilisez seulement des pièces de rechange originaux svp.

Citymaster 1600 Comfort (1491.02)

| Baugruppe Mounting group Groupe d'montage | Benennung | Description | Designation | Seite Page |
|--|--------------------------|-------------------------------------|---|-----------------------|
| 1491_01_02_wear | Verschleißteil-Übersicht | Overview maintenance and wear parts | Exposé sommaire de pièces de maintenance et d'usure | 4 |
| 149102-U1 | Basis-Fahrzeug | Base vehicle | Véhicule de base | 7 |
| 97719132 | Kabine Comfort kpl | Cabine Comfort | Cabine Comfort | 261 |

Verschleißteil-Übersicht / Overview maintenance and wear parts / Exposé sommaire de pièces de maintenance et d'usure

| Baugruppe Mounting group Groupe d'montage | Benennung | Description | Designation | Seite Page |
|--|-------------------------------------|----------------------------|--------------------------------|-----------------------|
| 01491590 | Kraftstoff-Filter | Fuel filter | Filtre de combustible | |
| 01491570 | Ölfilter | Oil filter | Filtre à huile | |
| 01491580 | Ölablass-Schraube | Oil-drain plug | Bouchon de vidange d'huile | |
| 01143470 | Luftfiltereinsatz | Air filter element | Insertation d' filte d' air | |
| 01143480 | Sicherheitspatrone | Safety cartridge | Cartouche d' sécurité | |
| 47608160001 | Reparaturatz Zahnriemen | Repairing set TOOTHED BELT | Repairing set TOOTHED BELT | |
| 46608160055 | Zahnriemenscheibe | Belt pulley | Belt pulley | |
| 47608160010 | Zahnriemenrad Hochdruckpumpe | Toothed belt wheel | Roue d' courroie dentée | |
| 47608160011 | Zahnriemenrad Kurbelwelle | Toothed belt wheel | Roue d' courroie dentée | |
| 47608160006 | Wasserpumpe mit Dichtung | Water pump | Pompe d' eau | |
| 0820110291 | Sechskantbundschrabe | hexagon screw | Vis à tête hexagonale à embase | |
| 00008160052 | Sechskantschraube mit Schaft | | | |
| 00008160087 | Flachkopfschraube mit Innenvielzahn | Countersunk screw | Vis à tête fraisée | |
| 46608160043 | Zwölfkantschraube | double hexagon screw | vis à tête bihexagonale | |
| 99000912008012 | Zylinderschraube | Socket head screw | Vis cylindrique | |

Verschleißteil-Übersicht / Overview maintenance and wear parts / Exposé sommaire de pièces de maintenance et d'usure

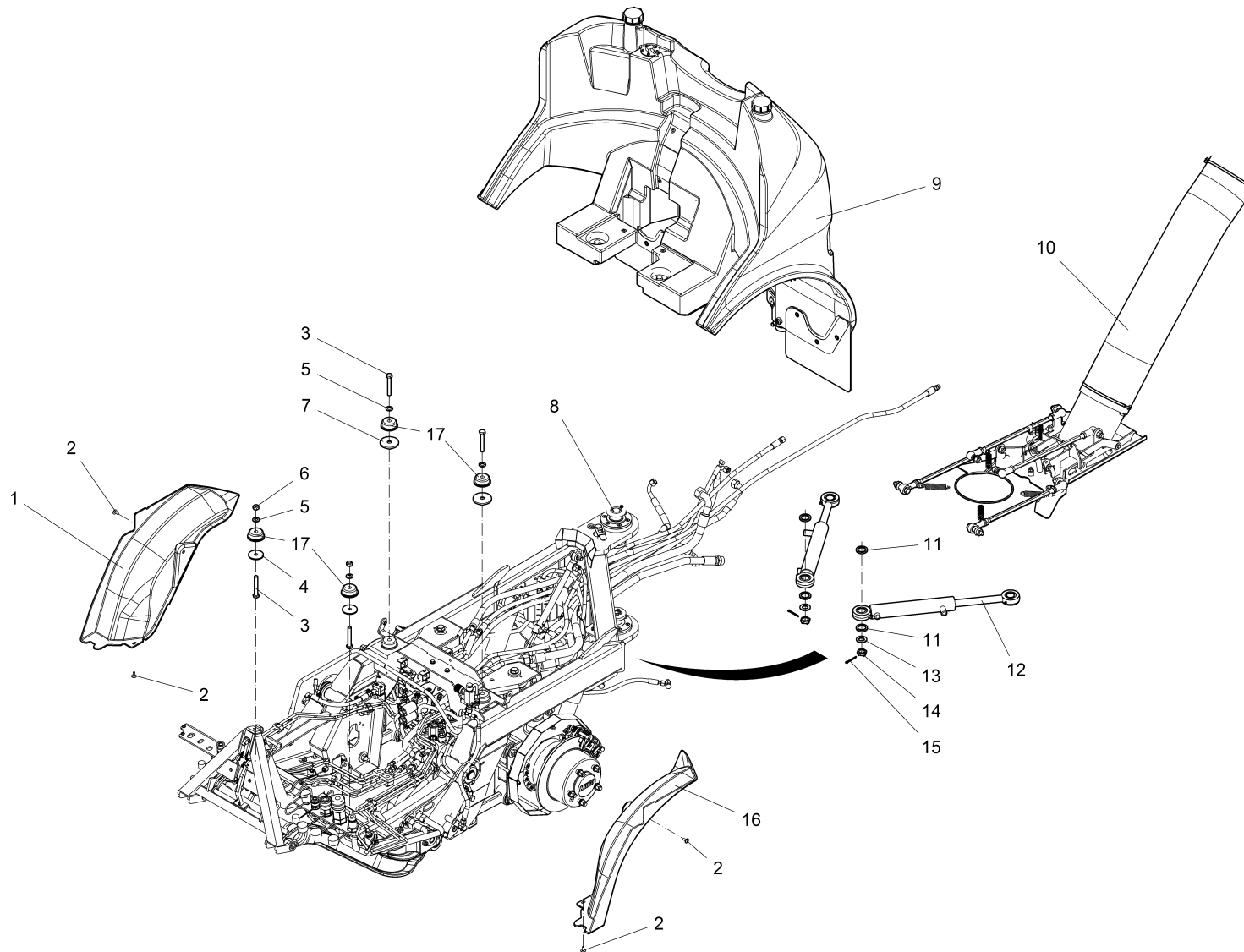
| Baugruppe Mounting group Groupe d'montage | Benennung | Description | Designation | Seite Page |
|--|---------------------------|-----------------------|-------------------------------|-----------------------|
| 00008160155 | Zahnriemenschutz | | | |
| 47608160003 | Reparatursatz Grundriemen | Repairing set | Repairing set | |
| 47601620011 | Riemen für Klima | V-ribbed belt | Courroie trapézoïdale | |
| 00001620028 | Riemenspanner | Belt tensioner | Tensionneur d' courroie | |
| 01080120 | Filtereinsatz | Filter cartridge | Garniture de filtre | |
| 01493180 | Filtereinsatz | Filter cartridge | Garniture de filtre | |
| 01082600 | BelüftungsfILTER | Air filter | Filtre d' air | |
| 00009720 | Satz Öluntersuchung | Set oil examination | Kit de vérification de huile | |
| --- | Ersatzteil auf Anfrage | Spare part on request | Pièce de rechange sur demande | |
| --- | Ersatzteil auf Anfrage | Spare part on request | Pièce de rechange sur demande | |
| 01065540 | Luftfilter | air filter | | |
| 01063650 | Filter | Filter | Filtre | |
| 01167520 | Bowdenzug | Bowden cable | Câble bowden | |
| 01220790 | Keilriemen | V-belt | V-belt | |
| 01470870 | Gummischürze | Rubber apron | Tablier de caoutchouc | |

Verschleißteil-Übersicht / Overview maintenance and wear parts / Exposé sommaire de pièces de maintenance et d'usure

| Baugruppe Mounting group Groupe d'montage | Benennung | Description | Designation | Seite Page |
|--|-----------------------------|----------------------------|--------------------------------|-----------------------|
| 01470890 | Umlaufwasserfächer | Circulation water serrated | Éventail d' eau en circulation | |
| 01470830 | Gummischürze | Rubber apron | Tablier de caoutchouc | |
| 01470860 | Gummischürze | Rubber apron | Tablier de caoutchouc | |
| 01472250 | Rolle | Roller | Bobine | |
| 01161240 | Saugschlauch | Suction hose | Tuyau d'aspiration | |
| 01490710 | Dichtmanschette | Sealing bellow | Coupelle à étanchéité | |
| 01470880 | Flexschlauch, vollst. | Flexible hose | Tuyau flexible | |
| 01228800 | Silikonschlauch transparent | Hose | Tuyau | |
| 01472330 | Bolzen Aushebung geschw. | Bolt | Boulon | |

Basis-Fahrzeug / Base vehicle / Véhicule de base

| Baugruppe Mounting group Groupe d'montage | Benennung | Description | Designation | Seite Page |
|--|------------------|--------------------|--------------------|-----------------------|
| 97718712 | Vorderwagen | Front vehicle | Vehicule d'avant | 8 |
| 97718076 | Hinterwagen | Rear vehicle | Vehicule d'arriere | 72 |
| 91032003 | Hydraulikplan | Hydraulic plan | Plan hydraulique | 188 |
| 97719033 | Räder | Wheels | Roues | 260 |



Vorderwagen / Front vehicle / Vehicule d'avant

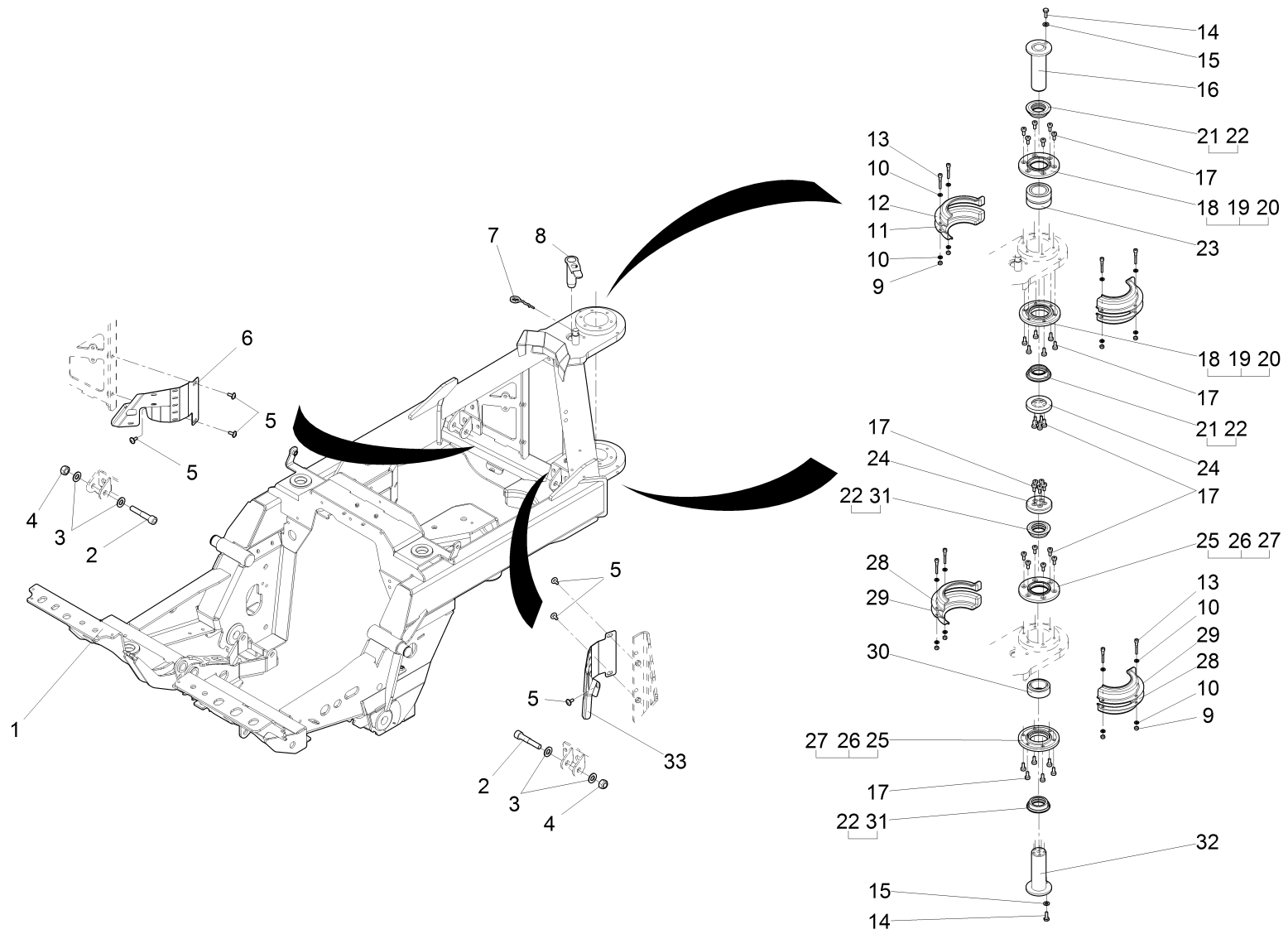
| Pos. | Best. Nr. PN Ref.No. | Stc k. Qty. Qté. | Bezeichnung | Einheit | Description | Unit Designation | Abmessungen Unité Measurement Mesurage | DIN / ISO | Bemerkungen Remarks Remarques |
|------|----------------------------|---------------------------|------------------------------------|---------|-----------------------------------|---|--|-----------|--|
| 1 | --- | 1 | Ersatzteil auf Anfrage | | Spare part on request | Pièce de rechange sur demande | | | 90846379 Radkastenverkleidung vorn rechts |
| 2 | ✓ 01006820 | 4 | Linsenflanschschraube | ST | Lens flange screw | PC Vis à tête bombée | PCE m.l-6kt.M8x16-10.9 A2G | | |
| 3 | ✓ 00133840 | 4 | 6kt.Schraube | ST | Hexagon screw | PC Vis à 6 pans | PCE M 12 x 80 | | |
| 4 | --- | 2 | Ersatzteil auf Anfrage | | Spare part on request | Pièce de rechange sur demande | | | 90846627 Scheibe |
| 5 | ✓ 00053770 | 4 | Scheibe | ST | Washer | PC Washer | PCE A13-140HV-St A2G | DIN 125 | |
| 6 | ✓ 00051490 | 2 | 6kt.Mutter | ST | Hex. Nut | PC Écrou à 6 pans | PCE M12-6 A3G | DIN 985 | |
| 7 | --- | 2 | Ersatzteil auf Anfrage | | Spare part on request | Pièce de rechange sur demande | | | 96142062 Scheibe |
| 8 | | 1 | Basis Vorderwagen | | Basis front car | Base de châssis d'avant | | | Seite/Page 10 |
| 9 | | 1 | Frischwassersystem | | Water tank | Réservoir d'eau | | | Seite/Page 62 |
| 10 | | 1 | Absaugung Basis - Aushebung | | Base suction unit - Lifter | Unité d'aspiration de base - Levée | | | Seite/Page 66 |
| 11 | --- | 4 | Ersatzteil auf Anfrage | | Spare part on request | Pièce de rechange sur demande | | | 90828047 Dichtung |
| 12 | ✓ 01490030 | 2 | Lenkzylinder | ST | Steering cylinder | PC Cylindre direction | PCE | | |
| 13 | ✓ 00053810 | 2 | Scheibe | ST | Washer | PC Washer | PCE A21-140HV-St A2G | DIN 125 | |
| 14 | ✓ 00047760 | 2 | Kronenmutter | ST | Slotted nut | PC Écrou crénelé | PCE M20x1,5-17H A3G | DIN 937 | |
| 15 | ✓ 00054880 | 1 | Splint | ST | Split pin | PC Split pin | PCE 4x40-St A3G | ISO 1234 | |
| 16 | --- | 1 | Ersatzteil auf Anfrage | | Spare part on request | Pièce de rechange sur demande | | | 90846361 Radkastenverkleidung vorn |
| 17 | ✓ 01470710 | 4 | Stoßdämpfer | ST | Shock absorber | PC Amortisseur | PCE | | |

Basis Vorderwagen / Basis front car / Base de châssis d'avant

| Pos. | Best. Nr. PN Ref.No. | Stc k. Qty. Qté. | Bezeichnung | Einh eit | Description | Unit Designation | Abmessungen Unité Measurement Mesurage | DIN / ISO | Bemerkungen Remarks Remarques |
|------|----------------------------|---------------------------|---|-------------|---------------------------------------|---|--|-------------------|-------------------------------------|
| 010 | | | Basis Vorderwagen Teil 1 | | | | | Seite/Page | 11 |
| 020 | | | Kuppeldreieck mit Oberlenker | | | | | Seite/Page | 16 |
| 030 | | | Rahmen für Kuppeldreieck | | Support de triangular unit | Cadre de triangle d'accouplement | | Seite/Page | 18 |
| 040 | | | Vorderachse links | | Front axle LH | L'essieu avant à gauche | | Seite/Page | 20 |
| 050 | | | Vorderachse rechts | | Front axle rh | L'essieu avant à droite | | Seite/Page | 30 |
| 060 | | | Hydraulik Vorderwagen Teil 1 | | | | | Seite/Page | 42 |
| 070 | | | Hydraulik Vorderwagen Teil 2 | | | | | Seite/Page | 46 |
| 080 | | | Hydraulik Vorderwagen Teil 3 | | | | | Seite/Page | 52 |
| 090 | | | Hydraulik Vorderwagen Teil 4 | | | | | Seite/Page | 56 |
| 100 | | | Hydraulik Vorderwagen Teil 5 | | | | | Seite/Page | 60 |



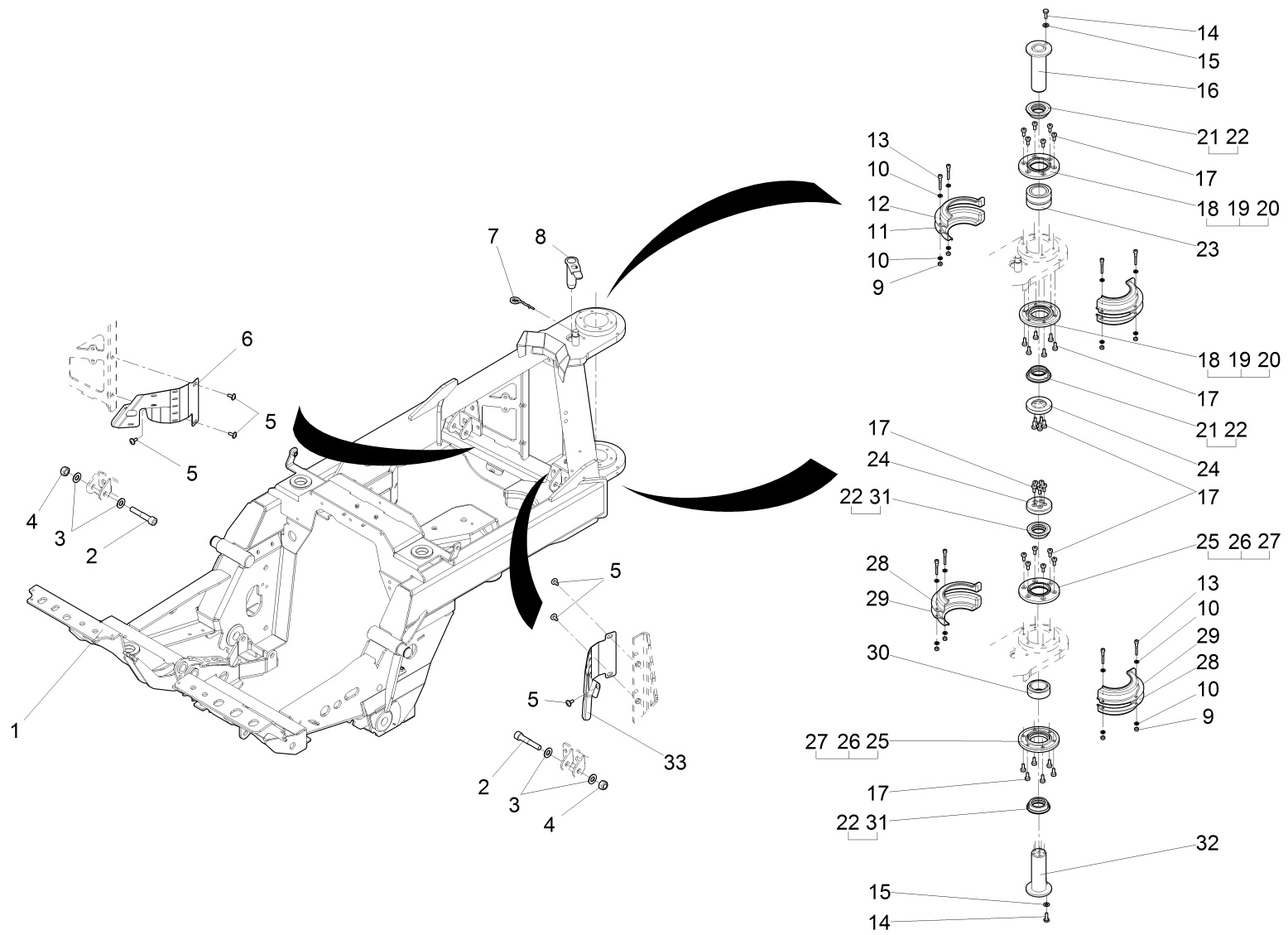
Basis Vorderwagen Teil 1 / /



Basis Vorderwagen Teil 1 / /

| Pos. | Best. Nr. PN Ref.No. | Stk k. Qty. Qté. | Bezeichnung | Einh eit | Description | Unit Designation | Abmessungen Unité Measurement Mesurage | DIN / ISO | Bemerkungen Remarks Remarques |
|------|----------------------------|---------------------------|------------------------|-------------|-----------------------|-------------------------------|--|-----------|-------------------------------------|
| 1 | --- | 1 | Ersatzteil auf Anfrage | | Spare part on request | Pièce de rechange sur demande | | | 96724323 Rahmen |
| 2 | ✓ 01493410 | 2 | Zyl.Schraube | ST | Socket head screw | PC Vis cylindrique | PCE M14x75-8.8 A3G | ISO 4762 | |
| 3 | ✓ 00053780 | 4 | Scheibe | ST | Washer | PC Washer | PCE A15-140HV-St A2G | DIN 125 | |
| 4 | ✓ 01102650 | 2 | 6kt.Mutter | ST | Hex. Nut | PC Écrou à 6 pans | PCE M 14 10 A3G | DIN 985 | |
| 5 | ✓ 01006820 | 6 | Linsenflanschschraube | ST | Lens flange screw | PC Vis à tête bombée | PCE m.l-6kt.M8x16-10.9 A2G | | |
| 6 | --- | 1 | Ersatzteil auf Anfrage | | Spare part on request | Pièce de rechange sur demande | | | 90848490 Leitblech |
| 7 | ✓ 00052860 | 1 | Vorstecker | ST | Cotter pin | PC Goupille | PCE | | |
| 8 | --- | 1 | Ersatzteil auf Anfrage | | Spare part on request | Pièce de rechange sur demande | | | 96726898 Bolzen |
| 9 | ✓ 00051520 | 4 | 6kt.Mutter | ST | Hex. Nut | PC Écrou à 6 pans | PCE M6-6 A2G | DIN 985 | |
| 10 | ✓ 00053730 | 8 | Scheibe | ST | Washer | PC Washer | PCE A6,4-140HV-St A2G | DIN 125 | |
| 11 | --- | 2 | Ersatzteil auf Anfrage | | Spare part on request | Pièce de rechange sur demande | | | 90847476 Kappe oben rechts |
| 12 | --- | 2 | Ersatzteil auf Anfrage | | Spare part on request | Pièce de rechange sur demande | | | 90847468 Kappe oben links |
| 13 | ✓ 00107490 | 8 | Zylinderschraube | ST | Cylinder head screw | PC Vis de cylindre | PCE M6x40-8.8 A2G | DIN 912 | |
| 14 | ✓ 00053090 | 2 | 6kt.Schraube | ST | Hexagon screw | PC Vis à 6 pans | PCE M8x20-8.8 A2G | DIN 933 | |
| 15 | ✓ 00053750 | 2 | Scheibe | ST | Washer | PC Washer | PCE A8,4-140HV-St A2G | DIN 125 | |
| 16 | --- | 1 | Ersatzteil auf Anfrage | | Spare part on request | Pièce de rechange sur demande | | | 96724380 Lagerbolzen oben |
| 17 | ✓ 00022870 | 22 | Zylinderschraube | ST | Cylinder head screw | PC Vis de cylindre | PCE M8x16-8.8 A2G | DIN 7984 | |
| 18 | --- | 2 | Ersatzteil auf Anfrage | | Spare part on request | Pièce de rechange sur demande | | | 90847328 Lagerdeckel |
| 19 | --- | 2 | Ersatzteil auf Anfrage | | Spare part on request | Pièce de rechange sur demande | | | 15282218 O-Ring |

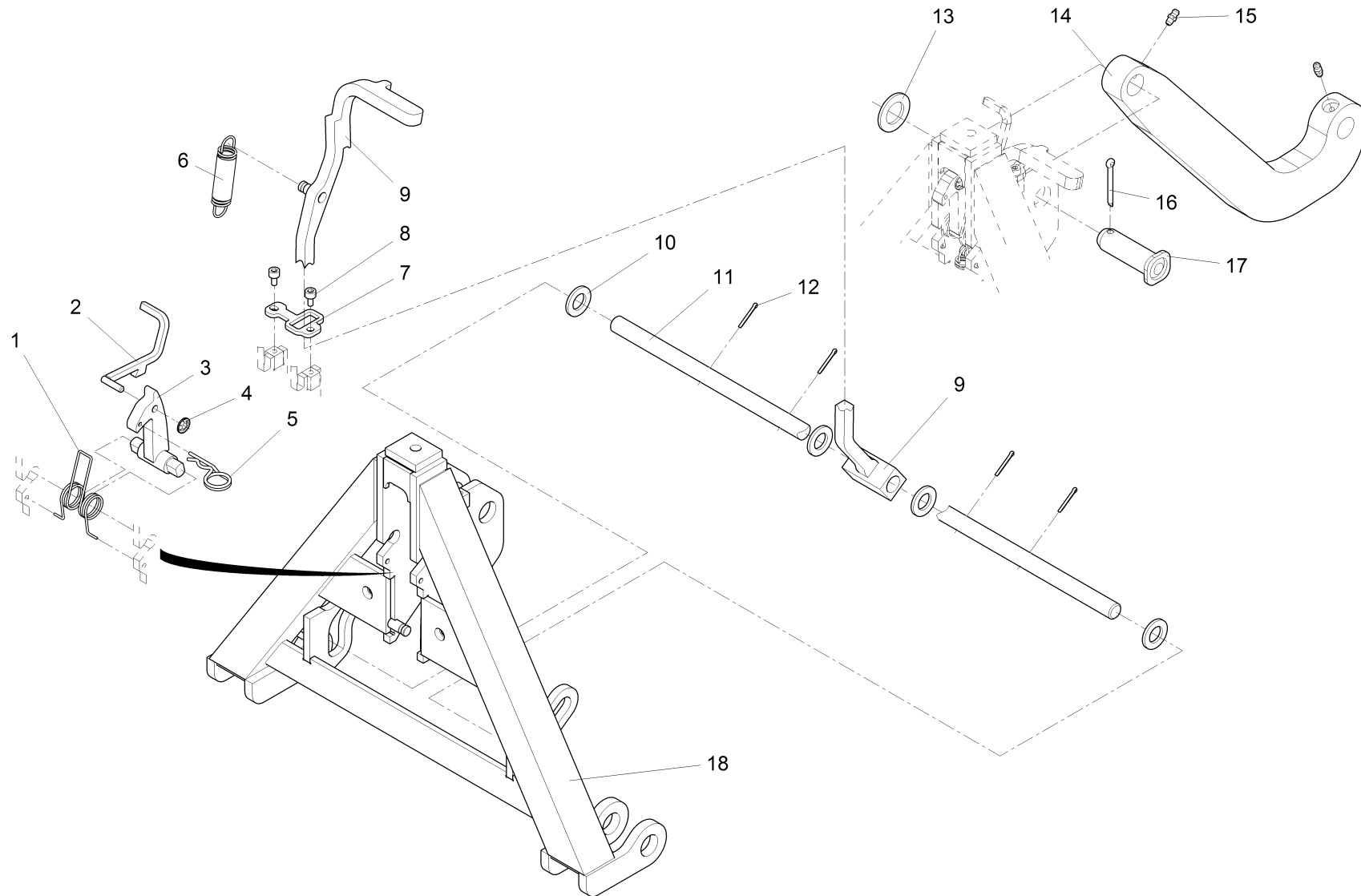
Basis Vorderwagen Teil 1 / /



Basis Vorderwagen Teil 1 / /

| Pos. | Best. Nr. PN Ref.No. | Stc k. Qty. Qté. | Bezeichnung | Einh eit | Description | Unit Designation | Abmessungen Unité Measurement Mesurage | DIN / ISO | Bemerkungen Remarks Remarques |
|------|----------------------------|---------------------------|------------------------|-------------|-----------------------|-------------------------------|--|-----------|-------------------------------------|
| 20 | ✓ 01490290 | 2 | Wellendichtring | ST | Rotary shaft seal | PC Joint radiale | PCE SD50x58x4 | | |
| 21 | --- | 2 | Ersatzteil auf Anfrage | | Spare part on request | Pièce de rechange sur demande | | | 90847336 Distanzkappe |
| 22 | --- | 8 | Ersatzteil auf Anfrage | | Spare part on request | Pièce de rechange sur demande | | | 15282023 O-Ring |
| 23 | ✓ 01490580 | 1 | Festlager Gelenk | ST | Fixed bearing | PC Palier fixe | PCE | | |
| 24 | --- | 2 | Ersatzteil auf Anfrage | | Spare part on request | Pièce de rechange sur demande | | | 90827635 Deckel |
| 25 | --- | 2 | Ersatzteil auf Anfrage | | Spare part on request | Pièce de rechange sur demande | | | 90847351 Lagerdeckel |
| 26 | ✓ 00863400 | 2 | O-Ring | ST | O-ring | PC Joint circulaire | PCE 3,53x63,1 70 Shore A | | |
| 27 | ✓ 01490290 | 2 | Wellendichtring | ST | Rotary shaft seal | PC Joint radiale | PCE SD50x58x4 | | |
| 28 | --- | 2 | Ersatzteil auf Anfrage | | Spare part on request | Pièce de rechange sur demande | | | 90848227 Kappe unten links |
| 29 | --- | 2 | Ersatzteil auf Anfrage | | Spare part on request | Pièce de rechange sur demande | | | 90848219 Kappe unten rechts |
| 30 | ✓ 01490620 | 1 | Loslager Gelenk | ST | Movable bearing | PC Palier mobile | PCE | | |
| 31 | --- | 2 | Ersatzteil auf Anfrage | | Spare part on request | Pièce de rechange sur demande | | | 90847344 Distanzkappe unten |
| 32 | --- | 1 | Ersatzteil auf Anfrage | | Spare part on request | Pièce de rechange sur demande | | | 96724372 Lagerbolzen unten |
| 33 | --- | 1 | Ersatzteil auf Anfrage | | Spare part on request | Pièce de rechange sur demande | | | 90848441 Leitblech |

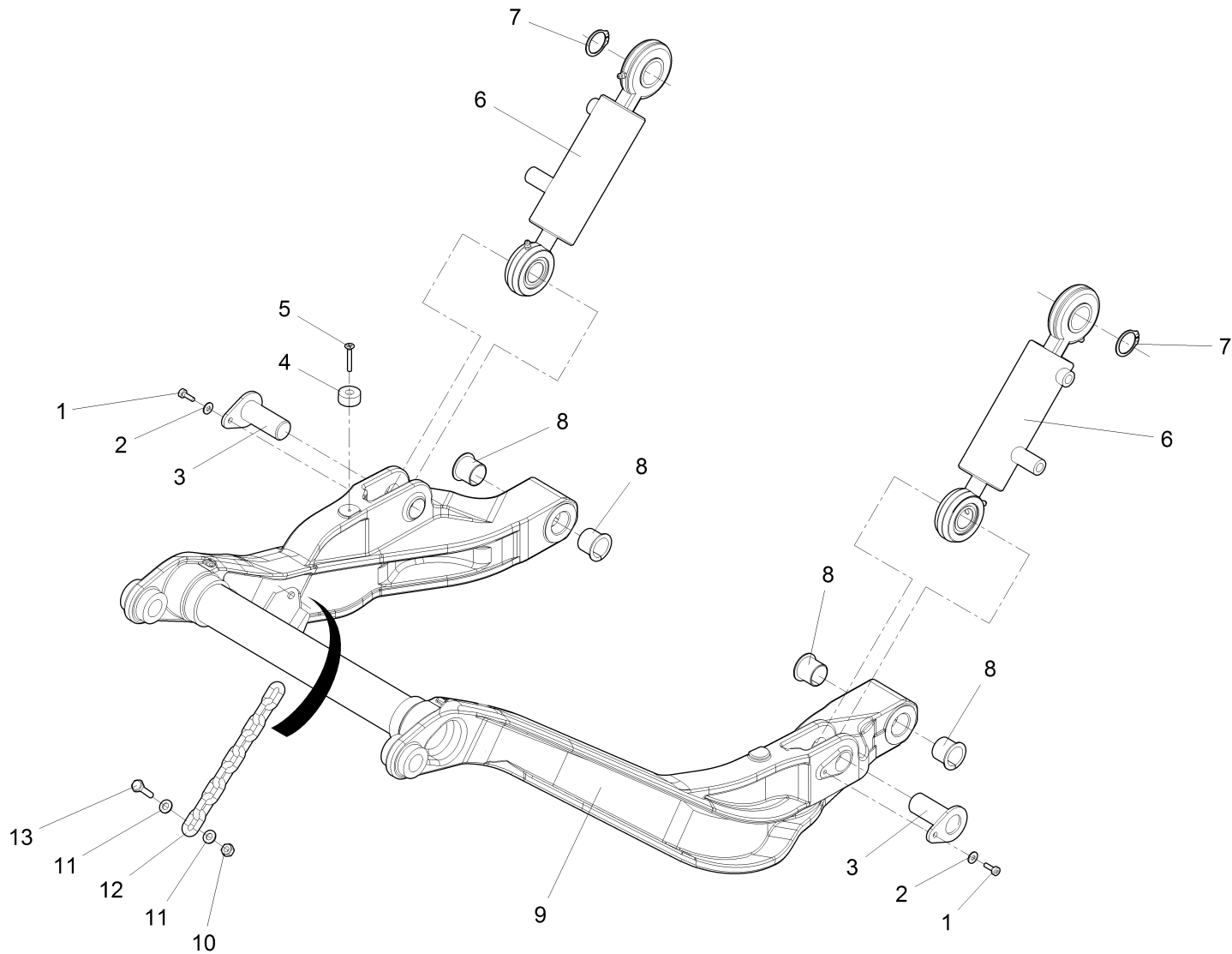
Kuppeldreieck mit Oberlenker / /



Kuppeldreieck mit Oberlenker / /

| Pos. | Best. Nr. PN Ref.No. | Stc k. Qty. Qté. | Bezeichnung | Einh eit | Description | Unit Designation | Abmessungen Unité Measurement Mesurage | DIN / ISO | Bemerkungen Remarks Remarques |
|------|----------------------------|---------------------------|------------------------|-------------|--------------------|-------------------------------|--|-----------|-------------------------------------|
| 1 | ✓ 01471550 | 1 | Formfeder | ST | Spring | PC Ressort | PCE | | |
| 2 | ✓ 01472370 | 1 | Haken, vollst. | ST | Hook | PC Crochet | PCE | | |
| 3 | ✓ 01470370 | 1 | Fanghaken, vollst. | ST | Tail hook | PC Crochet | PCE | | |
| 4 | ✓ 00023290 | 1 | Sicherungsscheibe | ST | Thrust washer | PC Rondelle à fusible | PCE 6 verz. | | |
| 5 | ✓ 00744820 | 1 | Federstecker | ST | Cotter pin | PC Goupille à ressort | PCE 3,2 A2G | DIN 11024 | |
| 6 | ✓ 01471480 | 1 | Zugfeder | ST | Tension spring | PC Ressort de traction | PCE RZ-140I | | |
| 7 | ✓ 01473440 | 1 | Lasche | ST | Mounting link | PC Eclisse | PCE | | |
| 8 | ✓ 00134200 | 2 | Zylinderschraube | ST | Socket head screw | PC Socket head screw | PCE M6x10-8.8 A2G | DIN 912 | |
| 9 | ✓ 01472380 | 1 | Stange, vollst. | ST | Rod | PC Barre | PCE | | |
| 10 | ✓ 01142410 | 4 | Scheibe | ST | Washer | PC | PCE A17-Polyamid 6.6 WS | DIN 125 | |
| 11 | ✓ 01472300 | 1 | Stange | ST | Rod | PC Barre | PCE | | |
| 12 | ✓ 00553580 | 2 | Splint | ST | Cotter pin | PC Goupille fendue | PCE 3,2x20-St A3G | ISO 1234 | |
| 13 | ✓ 00743200 | 1 | Scheibe | ST | Washer | PC Rondelle | PCE A23-140HV-St A2G | DIN 125 | |
| 14 | ✓ 01493350 | 1 | Oberlenker | ST | Center link | PC Direction de en'haut | PCE | | |
| 15 | ✓ 00045910 | 2 | Kegelschmiernippel | ST | Lubricating nipple | PC Lubricating nipple | PCE AM6-5.8 A2G | DIN 71412 | |
| 16 | ✓ 00027880 | 1 | Splint | ST | Cotter pin | PC Goupille fendue | PCE 5x40-St A3G | ISO 1234 | |
| 17 | ✓ 01472350 | 1 | Bolzen | ST | Bolt | PC Boulon | PCE | | |
| 18 | ✓ 01471510 | 1 | Kuppeldreieck, vollst. | ST | Coupling triangle | PC Triangle d'accouplement | PCE | | |

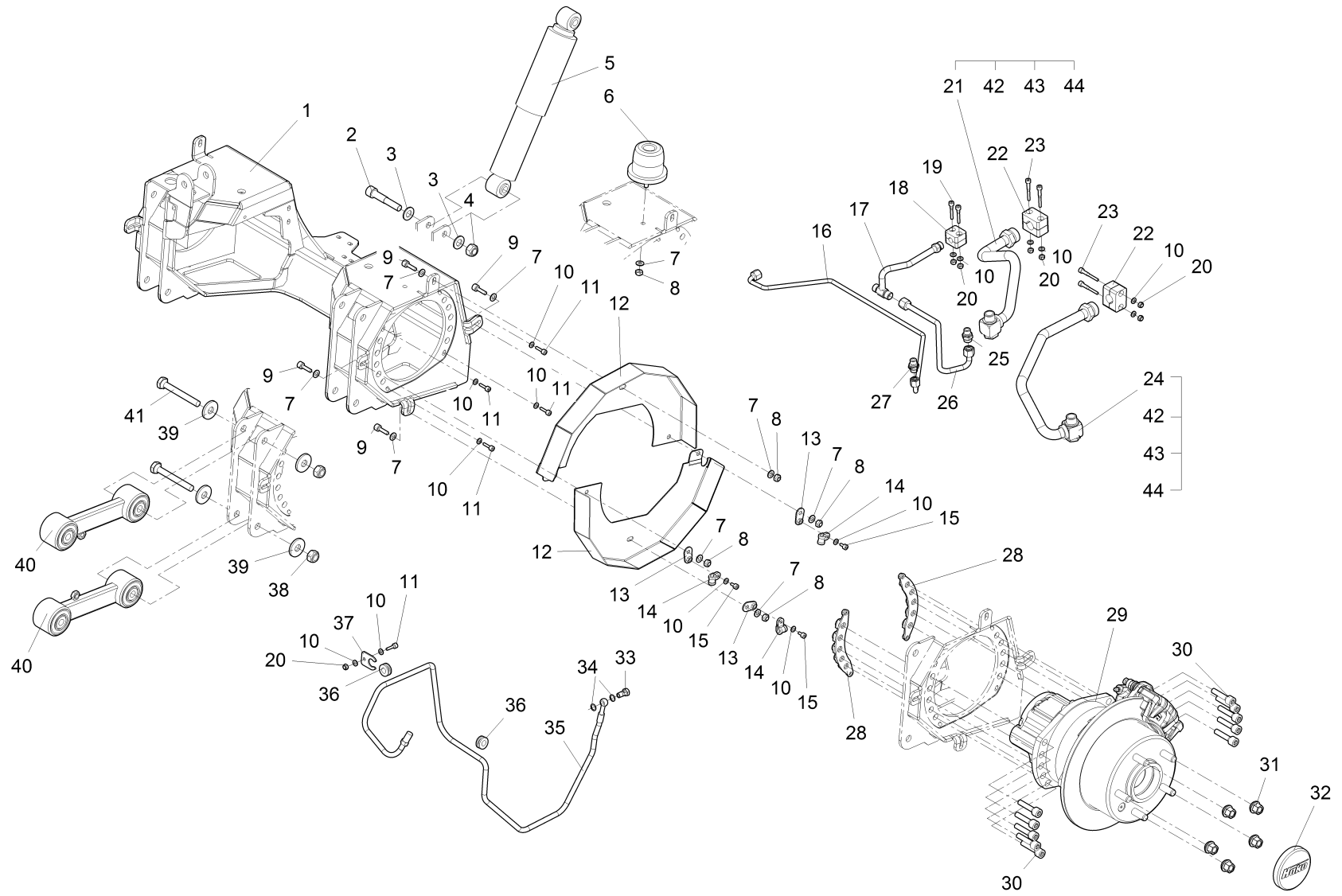
Rahmen für Kuppeldreieck / Support de triangular unit / Cadre de triangle d'accouplement



Rahmen für Kuppeldreieck / Support de triangular unit / Cadre de triangle d'accouplement

| Pos. | Best. Nr. PN Ref.No. | Stc k. Qty. Qté. | Bezeichnung | Einh eit | Description | Unit Designation | Abmessungen Unité Measurement Mesurage | DIN / ISO | Bemerkungen Remarks Remarques |
|------|----------------------------|---------------------------|-----------------------------|-------------|---------------------|------------------------|--|-----------|-------------------------------------|
| 1 | ✓ 00855560 | 2 | Zylinderschraube | ST | Cylinder head screw | PC Vis de cylindre | PCE M6x16-8.8 A2G | DIN 7984 | |
| 2 | ✓ 00730940 | 2 | Sperrkantscheibe | ST | Detent edged washer | PC Detent edged washer | PCE SKM-6-dacrometisiert | | |
| 3 | ✓ 01493330 | 2 | Zylinderbolzen Aushebung | ST | Drum bolt | PC Boulon cylindrique | PCE | | |
| 4 | ✓ 01161770 | 1 | Magnet | ST | Solenoid | PC Solenoid | PCE | | |
| 5 | ✓ 01221710 | 1 | Senkschraube | ST | Countersunk screw | PC Vis à tête fraisée | PCE M4x25-A2 | DIN 7991 | |
| 6 | ✓ 01490780 | 2 | Hubzylinder | ST | Remote cylinder | PC Cylindre de levage | PCE | | |
| 7 | ✓ 00054400 | 2 | Sicherungsring | ST | Retaining ring | PC Circlip | PCE 30x1,5-phos. | DIN 471 | |
| 8 | ✓ 01060940 | 4 | Bundbuchse | ST | Flange sleeve | PC Douille fédérale | PCE | | |
| 9 | ✓ 01493310 | 1 | Rahmen Frontaushebung | ST | Frame | PC Cadre | PCE | | |
| 10 | ✓ 00051510 | 1 | 6kt.Mutter | ST | Hex. Nut | PC Écrou à 6 pans | PCE M8-8 A2G | DIN 985 | |
| 11 | ✓ 00053750 | 2 | Scheibe | ST | Washer | PC Washer | PCE A8,4-140HV-St A2G | DIN 125 | |
| 12 | ✓ 01473150 | 1 | Kette | ST | Chain | PC Chaîne | PCE 3-7x22-ST35.13KH-A2G 9GL | DIN 766 | |
| 13 | ✓ 00053110 | 1 | 6kt.Schraube | ST | Hexagon screw | PC Vis à 6 pans | PCE M8x30-8.8 A2G | DIN 933 | |

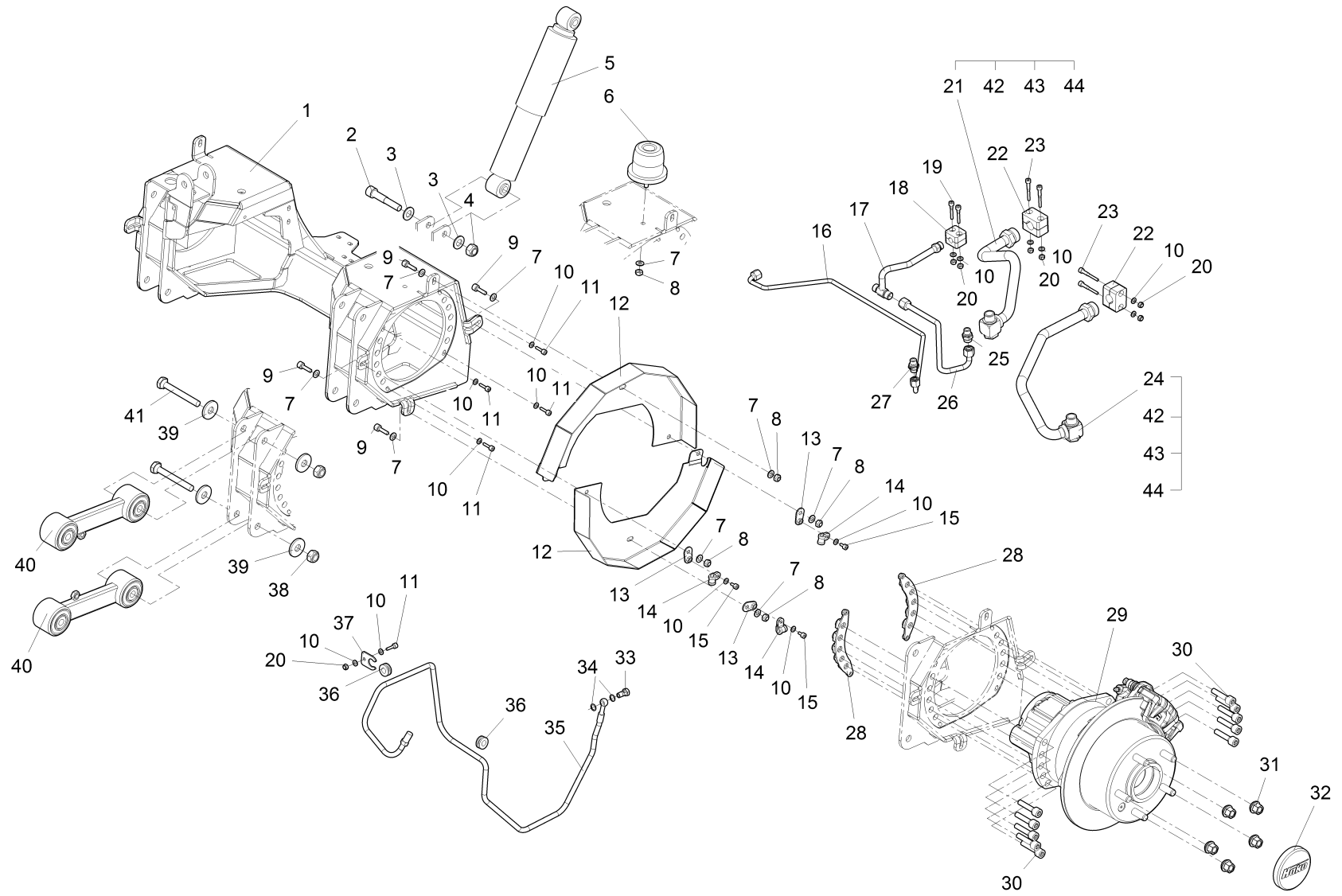
Vorderachse links / Front axle LH / L'essieu avant à gauche



Vorderachse links / Front axle LH / L'essieu avant à gauche

| Pos. | Best. Nr. PN Ref.No. | Stk k. Qty. Qté. | Bezeichnung | Einh eit | Description | Unit Designation | Abmessungen Unité Measurement Mesurage | DIN / ISO | Bemerkungen Remarks Remarques |
|------|----------------------------|---------------------------|-----------------------------|-------------|-----------------------|------------------------------------|--|-----------|-------------------------------------|
| 1 | --- | 1 | Ersatzteil auf Anfrage | | Spare part on request | Pièce de rechange sur demande | | | 96724364 Vorderachse |
| 2 | ✓ 11127214 | 1 | | ST | | PC | PCE | | |
| 3 | ✓ 00053780 | 2 | Scheibe | ST | Washer | PC Washer | PCE A15-140HV-St A2G | DIN 125 | |
| 4 | ✓ 01102650 | 1 | 6kt.Mutter | ST | Hex. Nut | PC Écrou à 6 pans | PCE M 14 10 A3G | DIN 985 | |
| 5 | ✓ 01490280 | 1 | Stoßdämpfer | ST | Shock absorber | PC Amortisseur | PCE | | |
| 6 | ✓ 01490530 | 1 | Gummi-Metall-Anschlagpuffer | ST | Rubber-metal buffer | PC Amortisseur en caoutchouc/métal | PCE 80 | | |
| 7 | ✓ 00053750 | 9 | Scheibe | ST | Washer | PC Washer | PCE A8,4-140HV-St A2G | DIN 125 | |
| 8 | ✓ 00051510 | 5 | 6kt.Mutter | ST | Hex. Nut | PC Écrou à 6 pans | PCE M8-8 A2G | DIN 985 | |
| 9 | ✓ 00103300 | 4 | Zylinderschraube | ST | Socket head screw | PC Socket head screw | PCE M8x25-8.8 A2G | DIN 912 | |
| 10 | ✓ 00053730 | 15 | Scheibe | ST | Washer | PC Washer | PCE A6,4-140HV-St A2G | DIN 125 | |
| 11 | ✓ 00694790 | 5 | Zylinderschraube | ST | Socket head screw | PC Socket head screw | PCE M6x20-A2-70 | DIN 912 | |
| 12 | --- | 2 | Ersatzteil auf Anfrage | | Spare part on request | Pièce de rechange sur demande | | | 90841115 Blech links |
| 13 | --- | 3 | Ersatzteil auf Anfrage | | Spare part on request | Pièce de rechange sur demande | | | 96727698 Schlauchhalter |
| 14 | ✓ 01112510 | 3 | Rohrschelle | ST | Pipe clamp | PC Collier d' serrage | PCE RSGU 1.8/15 A2G | | |
| 15 | ✓ 00134200 | 3 | Zylinderschraube | ST | Socket head screw | PC Socket head screw | PCE M6x10-8.8 A2G | DIN 912 | |
| 16 | ✓ 03016080 | 1 | Hydraulikleitung Y vorn | ST | Hydraulic line | PC Ligne hydraulique | PCE | | |
| 17 | ✓ 03016070 | 1 | Hydraulikleitung 1 | ST | Hydraulic line | PC Ligne hydraulique | PCE | | |
| 18 | ✓ 01493290 | 1 | Klemmhälftenpaar | ST | Pair of clamping | PC Pièce de serrage | PCE LKP-1-R-12-PP | DIN 3015 | |
| 19 | ✓ 00748310 | 2 | Zylinderschraube | ST | Cylinder head screw | PC Vis de cylindre | PCE M6x35-8.8 A2G | DIN 912 | |
| 20 | ✓ 00051520 | 7 | 6kt.Mutter | ST | Hex. Nut | PC Écrou à 6 pans | PCE M6-6 A2G | DIN 985 | |
| 21 | ✓ 03016050 | 1 | Hydraulikleitung AL | ST | Hydraulic line | PC Ligne hydraulique | PCE | | |

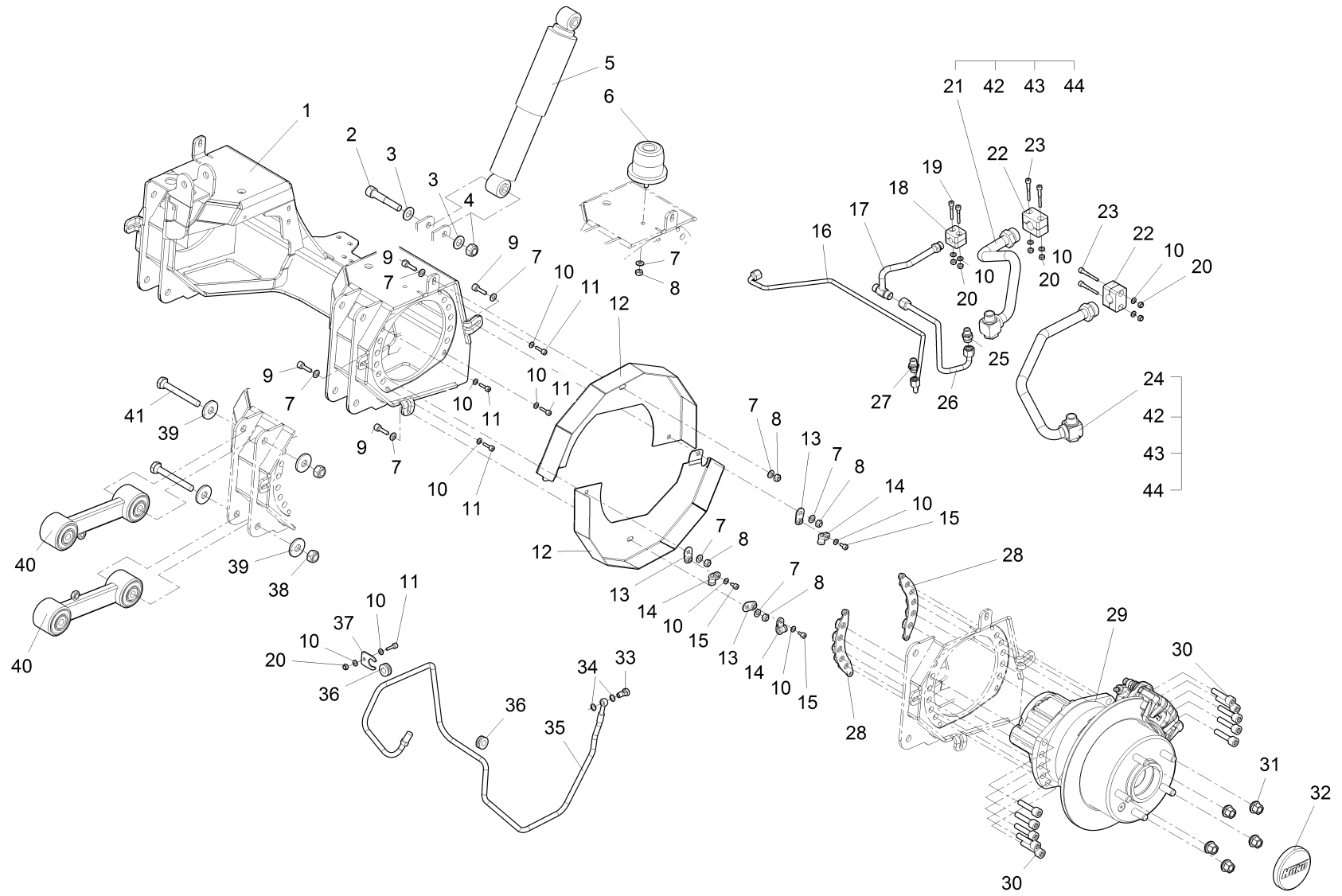
Vorderachse links / Front axle LH / L'essieu avant à gauche



Vorderachse links / Front axle LH / L'essieu avant à gauche

| Pos. | Best. Nr. PN Ref.No. | Stk k. Qty. Qté. | Bezeichnung | Einh eit | Description | Unit Designation | Abmessungen Unité Measurement Mesurage | DIN / ISO | Bemerkungen Remarks Remarques |
|------|----------------------------|---------------------------|-------------------------|-------------|-----------------------------------|------------------|--|--------------------|-------------------------------------|
| 22 | ✓ 01143450 | 2 | Klemmhälftenpaar | ST | Pair of clamping | PC | PCE LKP-3-R-20-PP | DIN 3015 | |
| 23 | ✓ 01143070 | 4 | Zyl.Schraube | ST | Socket head screw | PC | PCE M6x45-8.8 A2G | DIN 912 | |
| 24 | ✓ 03016040 | 1 | Hydraulikleitung RL | ST | Hydraulic line | PC | Ligne hydraulique | PCE | |
| 25 | ✓ 01142180 | 1 | Gerade Verschraubung | ST | Straight screw connection | PC | Embout rectiligne | PCE L10-G1/4 A-A3G | |
| 26 | ✓ 03016060 | 1 | Hydraulikleitung 1L | ST | Hydraulic line | PC | Ligne hydraulique | PCE | |
| 27 | ✓ 00870240 | 1 | Gerade-Verschraubung | ST | Straight screw connection | PC | Embout rectiligne | PCE "L8/G1/4" A3G" | |
| 28 | --- | 2 | Ersatzteil auf Anfrage | | Spare part on request | | Pièce de rechange sur demande | | 96726864 Mutterträger |
| 29 | ✓ 01490010 | 1 | Radmotor VL | ST | Wheel motor front L.H. | PC | Moteur de roue avant à gauche | PCE | Seite/Page 26 |
| 30 | ✓ 01142110 | 10 | Zyl.Schraube | ST | Socket head screw | PC | PCE M12x45-10.9 A3G | DIN 912 | |
| 31 | ✓ 01493280 | 5 | Kugelbundmutter | ST | Spherical union nut | PC | Écrou à embase | PCE A14-10 fIZnnc | DIN 74361 |
| 32 | ✓ 01493320 | 1 | Abdeckkappe | ST | Cap | PC | Bonnet | PCE | |
| 33 | ✓ 00077820 | 2 | Hohlschraube | ST | Banjo bolt | PC | Vis à creux | PCE 6 A2G | DIN 7643 |
| 34 | ✓ 00021920 | 2 | Dichtring | ST | Sealing ring | PC | Joint circulaire | PCE A10x14-Cu | DIN 7603 |
| 35 | ✓ 01493300 | 1 | Bremsschlauch vorn | ST | Brake hose | PC | Tuyau de frein | PCE | |
| 36 | ✓ 00027190 | 2 | Kabelmuffe | ST | Cable sleeve | PC | Manchon du câble | PCE 470 0034 | |
| 37 | --- | 1 | Ersatzteil auf Anfrage | | Spare part on request | | Pièce de rechange sur demande | | 90841594 Schlauchhalter |
| 38 | --- | 2 | Ersatzteil auf Anfrage | | Spare part on request | | Pièce de rechange sur demande | | 12040408 6kt-Mutter |
| 39 | --- | 4 | Ersatzteil auf Anfrage | | Spare part on request | | Pièce de rechange sur demande | | 12330031 Scheibe |
| 40 | | 2 | Lenker | | Control arm | | Control arm | | Seite/Page 28 |
| 41 | --- | 2 | Ersatzteil auf Anfrage | | Spare part on request | | Pièce de rechange sur demande | | 11030053 6kt-Schraube |

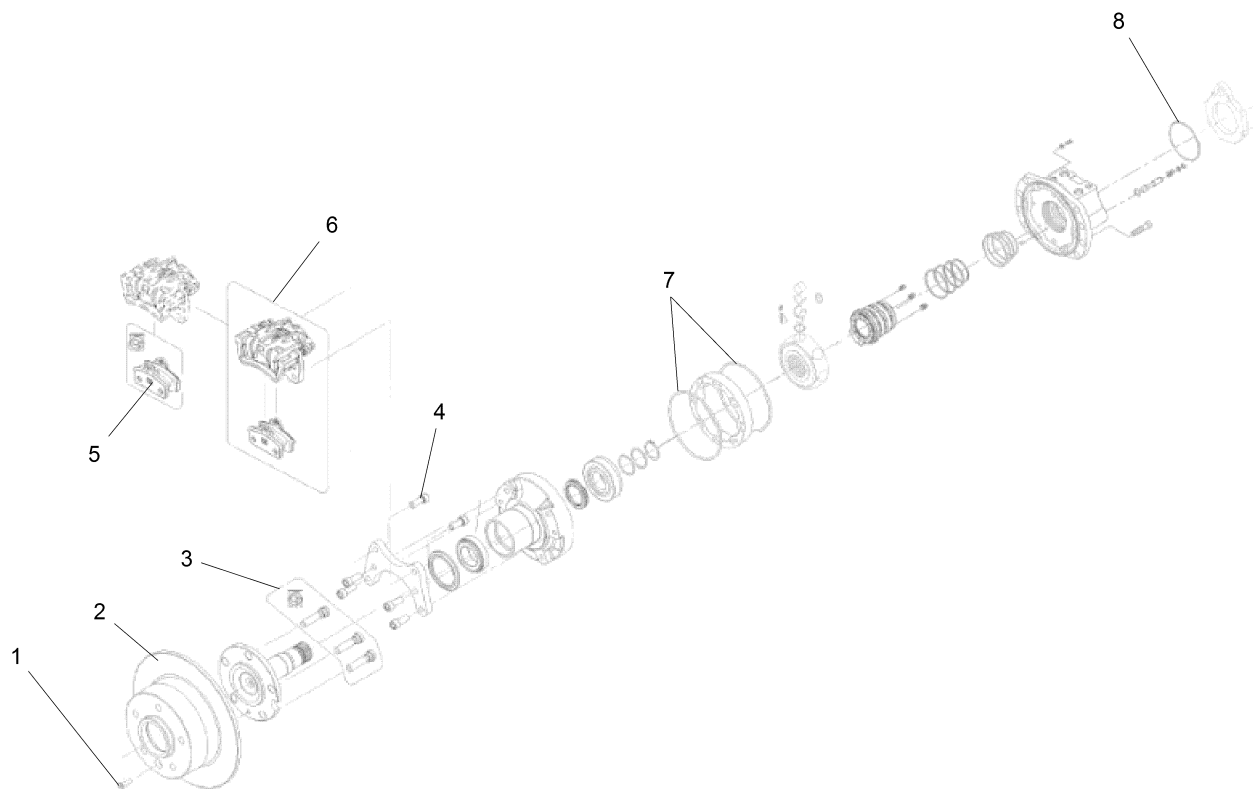
Vorderachse links / Front axle LH / L'essieu avant à gauche



Vorderachse links / Front axle LH / L'essieu avant à gauche

| Pos. | Best. Nr. PN Ref.No. | Stc k. Qty. Qté. | Bezeichnung | Einh eit | Description | Unit Designation | Abmessungen Unité Measurement Mesurage | DIN / ISO | Bemerkungen Remarks Remarques |
|------|----------------------------|---------------------------|------------------|-------------|-----------------|--------------------|--|-----------|-------------------------------------|
| 42 | ✓ 01493990 | 2 | Hohlschraube | ST | Hollow screw | PC Vis creuse | PCE | | |
| 43 | ✓ 01494020 | 2 | O-Ring | ST | O-Ring | PC Joint torique | PCE | | |
| 44 | ✓ 01494100 | | Stufenkantenring | ST | Pitch edge ring | PC Pitch edge ring | PCE | | |

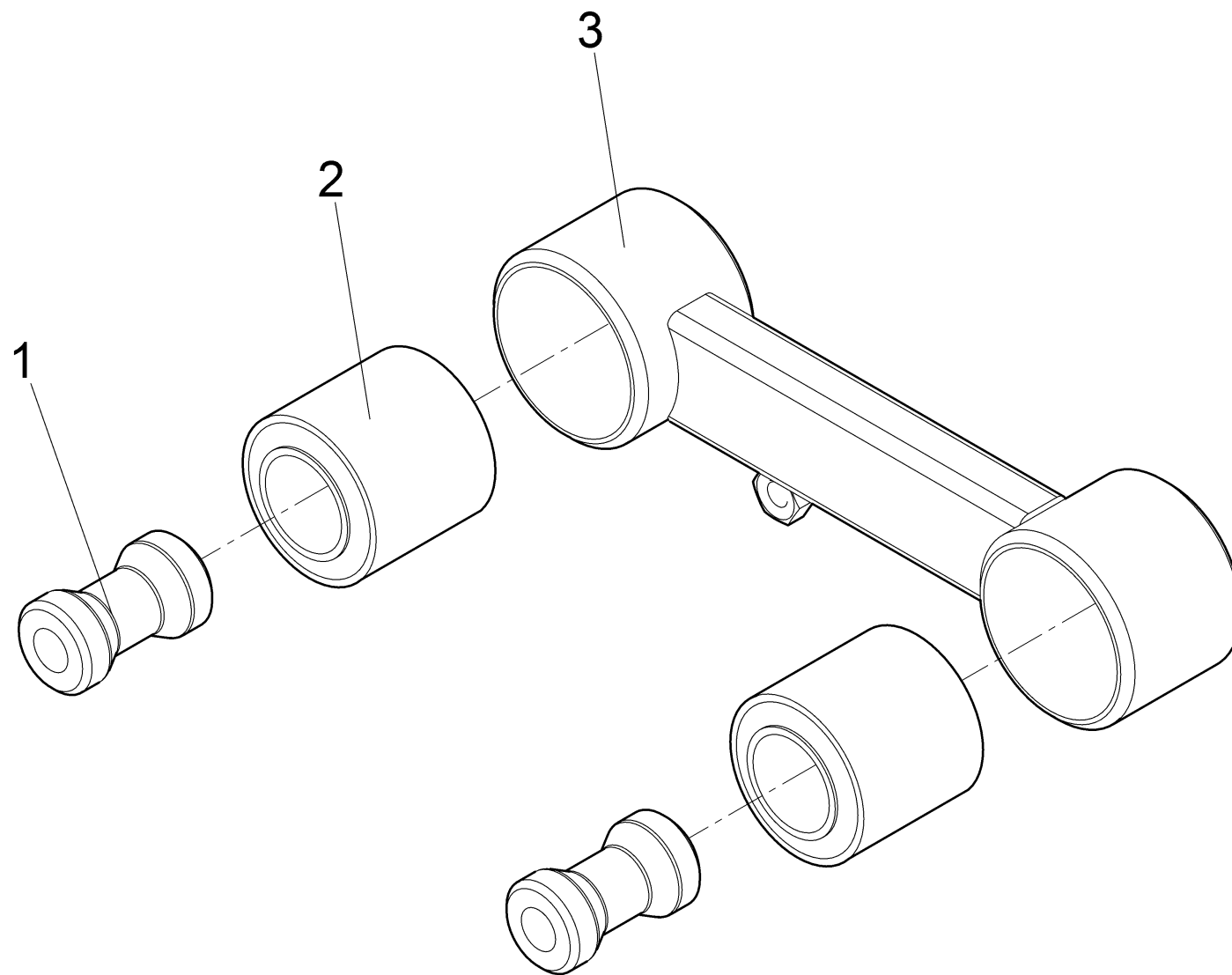
Radmotor VL / Wheel motor front L.H. / Moteur de roue avant à gauche



Radmotor VL / Wheel motor front L.H. / Moteur de roue avant à gauche

| Pos. | Best. Nr. PN Ref.No. | Stc k. Qty. Qté. | Bezeichnung | Einh eit | Description | Unit Designation | Abmessungen Unité Measurement Mesurage | DIN / ISO | Bemerkungen Remarks Remarques |
|------|----------------------------|---------------------------|----------------------------|-------------|-----------------------|--|--|-----------|-------------------------------------|
| 1 | ✓ 01494740 | 1 | Schraube | ST | Screw | PC Vis | PCE M8-30-CL 10.9 | | |
| 2 | ✓ 01494640 | 1 | Bremsscheibe | ST | Brake disk | PC Disque de frein | PCE MS02-CAL-302-10 | | |
| 3 | ✓ 01494730 | 1 | Satz (5St.) Radbolzen | ST | Set (5pc.) Wheel bolt | PC Kit de boulon de roue (5pce.) | PCE M14-1,5-62 | | |
| 4 | ✓ 01494760 | 2 | Schraube | ST | Screw | PC Vis | PCE M12-1,25-30-CL 12.9 | | |
| 5 | ✓ 01494750 | 1 | Satz Bremsbeläge | ST | Set brake linings | PC Kit de garniture de frein | PCE | | |
| 6 | ✓ 01494810 | 1 | Bremssattel vorne links | ST | Brake caliper L.H. | PC Machoire de frein avant à gauche | PCE | | |
| 7 | ✓ 01494710 | 2 | O-Ring | ST | O-ring | PC Joint circulaire | PCE 2,62-171,12 NBR70 | | |
| 8 | ✓ 01494590 | 1 | O-Ring | ST | O-ring | PC Joint circulaire | PCE 2,62-77,50 NBR70 | | |

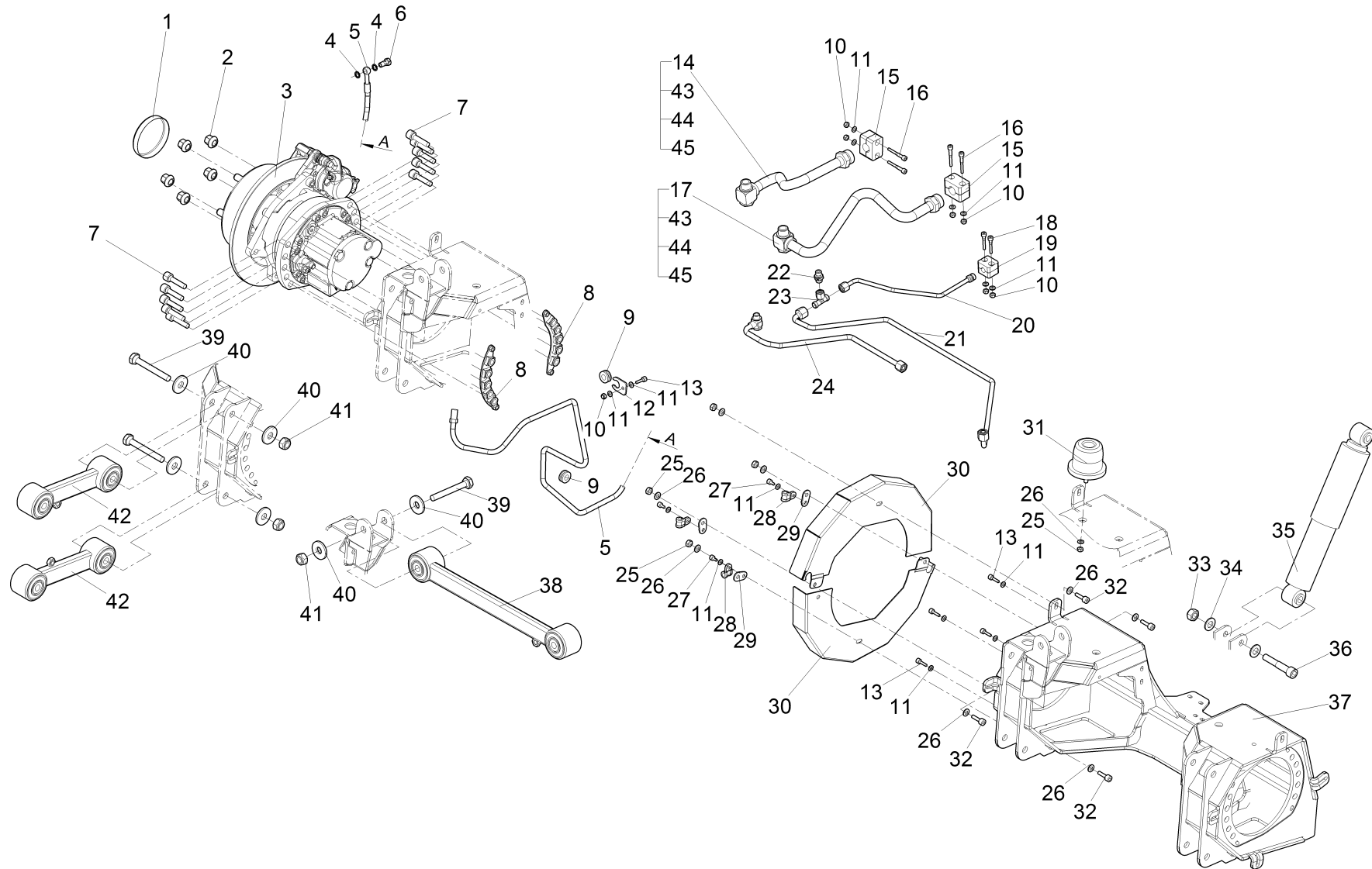
Lenker / Control arm / Control arm



Lenker / Control arm / Control arm

| Pos. | Best. Nr. PN Ref.No. | Stc k. Qty. Qté. | Bezeichnung | Einh eit | Description | Unit Designation | Abmessungen Unité Measurement Mesurage | DIN / ISO | Bemerkungen Remarks Remarques |
|------|----------------------------|---------------------------|-----------------|-------------|------------------|------------------------|--|-----------|-------------------------------------|
| 1 | ✓ 01493390 | 2 | Zentrierbuchse | ST | Centering sleeve | PC Douille de centrage | PCE | | |
| 2 | ✓ 01490550 | 2 | Lagerbuchse | ST | Bearing bush | PC Douille de palier | PCE | | |
| 3 | ✓ 01493370 | 1 | Lenker, vollst. | ST | Draft link | PC Guidon | PCE | | |

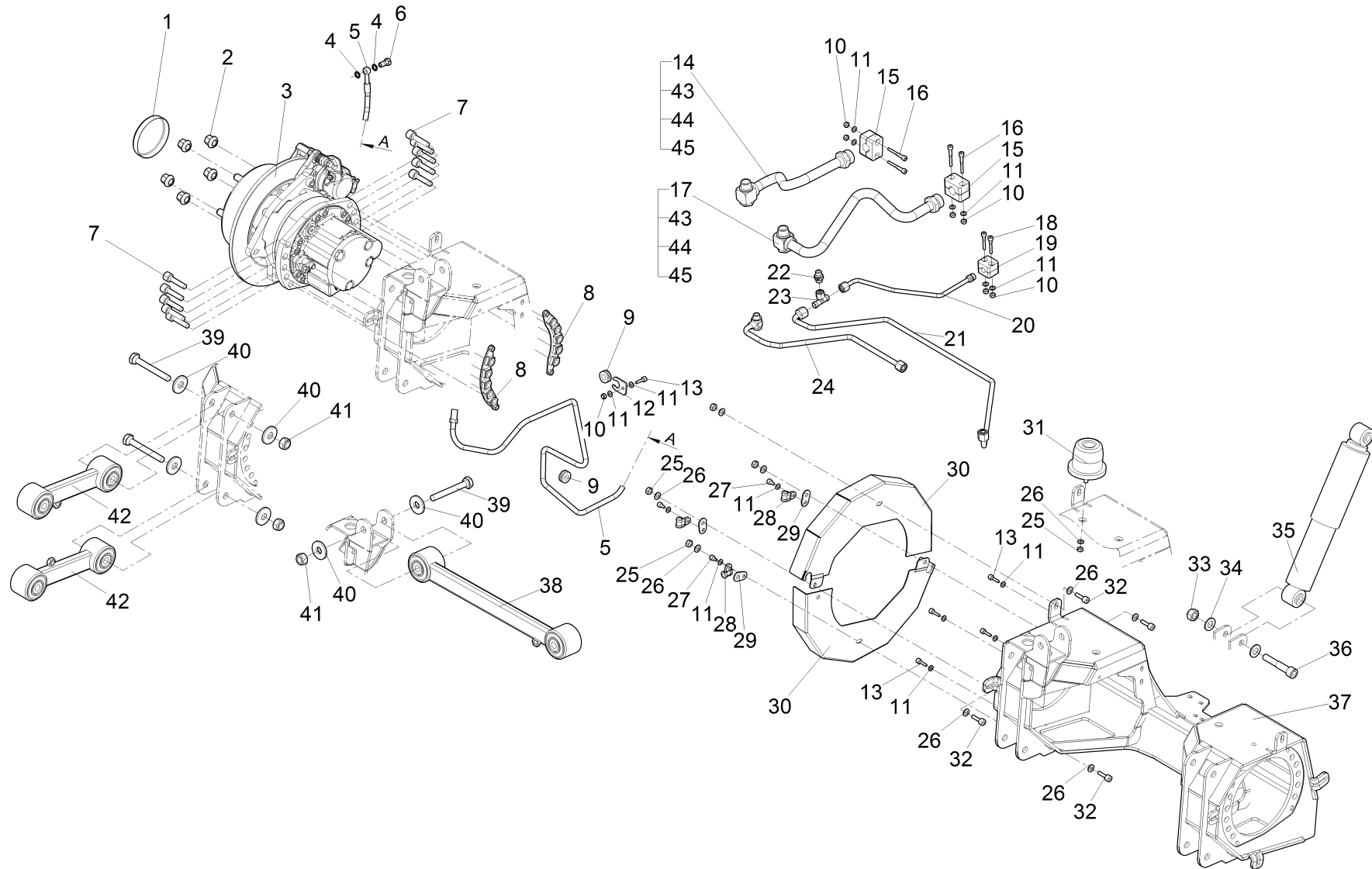
Vorderachse rechts / Front axle rh / L'essieu avant à droite



Vorderachse rechts / Front axle rh / L'essieu avant à droite

| Pos. | Best. Nr. PN Ref.No. | Stc k. Qty. Qté. | Bezeichnung | Einh eit | Description | Unit Designation | Abmessungen Unité Measurement Mesurage | DIN / ISO | Bemerkungen Remarks Remarques |
|------|----------------------------|---------------------------|------------------------|-------------|-------------------------------|---|--|-----------|-------------------------------------|
| 1 | ✓ 01493320 | 1 | Abdeckkappe | ST | Cap | PC Bonnet | PCE | | |
| 2 | ✓ 01493280 | 5 | Kugelbundmutter | ST | Spherical union nut | PC Écrou à embase | PCE A14-10 flZnnc | DIN 74361 | |
| 3 | ✓ 01490120 | 1 | Radmotor VR | ST | Wheel motor front R.H. | PC Moteur de roue avant à droite | PCE | | Seite/Page 36 |
| 4 | ✓ 00021920 | 2 | Dichtring | ST | Sealing ring | PC Joint circulaire | PCE A10x14-Cu | DIN 7603 | |
| 5 | ✓ 01493300 | 1 | Bremsschlauch vorn | ST | Brake hose | PC Tuyau de frein | PCE | | |
| 6 | ✓ 00077820 | 1 | Hohlschraube | ST | Banjo bolt | PC Vis à creux | PCE 6 A2G | DIN 7643 | |
| 7 | ✓ 01142110 | 10 | Zyl.Schraube | ST | Socket head screw | PC | PCE M12x45-10.9 A3G | DIN 912 | |
| 8 | --- | 2 | Ersatzteil auf Anfrage | | Spare part on request | | Pièce de rechange sur demande | | 96726864 Mutterträger |
| 9 | ✓ 00027190 | 2 | Kabelmuffe | ST | Cable sleeve | PC Manchon du câble | PCE 470 0034 | | |
| 10 | ✓ 00051520 | 7 | 6kt.Mutter | ST | Hex. Nut | PC Écrou à 6 pans | PCE M6-6 A2G | DIN 985 | |
| 11 | ✓ 00053730 | 15 | Scheibe | ST | Washer | PC Washer | PCE A6,4-140HV-St A2G | DIN 125 | |
| 12 | --- | 1 | Ersatzteil auf Anfrage | | Spare part on request | | Pièce de rechange sur demande | | 90841594 Schlauchhalter |
| 13 | ✓ 00694790 | 5 | Zylinderschraube | ST | Socket head screw | PC Socket head screw | PCE M6x20-A2-70 | DIN 912 | |
| 14 | --- | 1 | Ersatzteil auf Anfrage | | Spare part on request | | Pièce de rechange sur demande | | 90828989 Hydraulikleitung RR |
| 15 | ✓ 01143450 | 2 | Klemmhälftenpaar | ST | Pair of clamping | PC | PCE LKP-3-R-20-PP | DIN 3015 | |
| 16 | ✓ 01143070 | 4 | Zyl.Schraube | ST | Socket head screw | PC | PCE M6x45-8.8 A2G | DIN 912 | |
| 17 | --- | 1 | Ersatzteil auf Anfrage | | Spare part on request | | Pièce de rechange sur demande | | 90828435 Hydraulikleitung AR |
| 18 | ✓ 00748310 | 2 | Zylinderschraube | ST | Cylinder head screw | PC Vis de cylindre | PCE M6x35-8.8 A2G | DIN 912 | |
| 19 | --- | 1 | Ersatzteil auf Anfrage | | Spare part on request | | Pièce de rechange sur demande | | 17516154 Klemmhälftenpaar |
| 20 | --- | 1 | Ersatzteil auf Anfrage | | Spare part on request | | Pièce de rechange sur demande | | 90828948 Hydraulikleitung Y vorn |

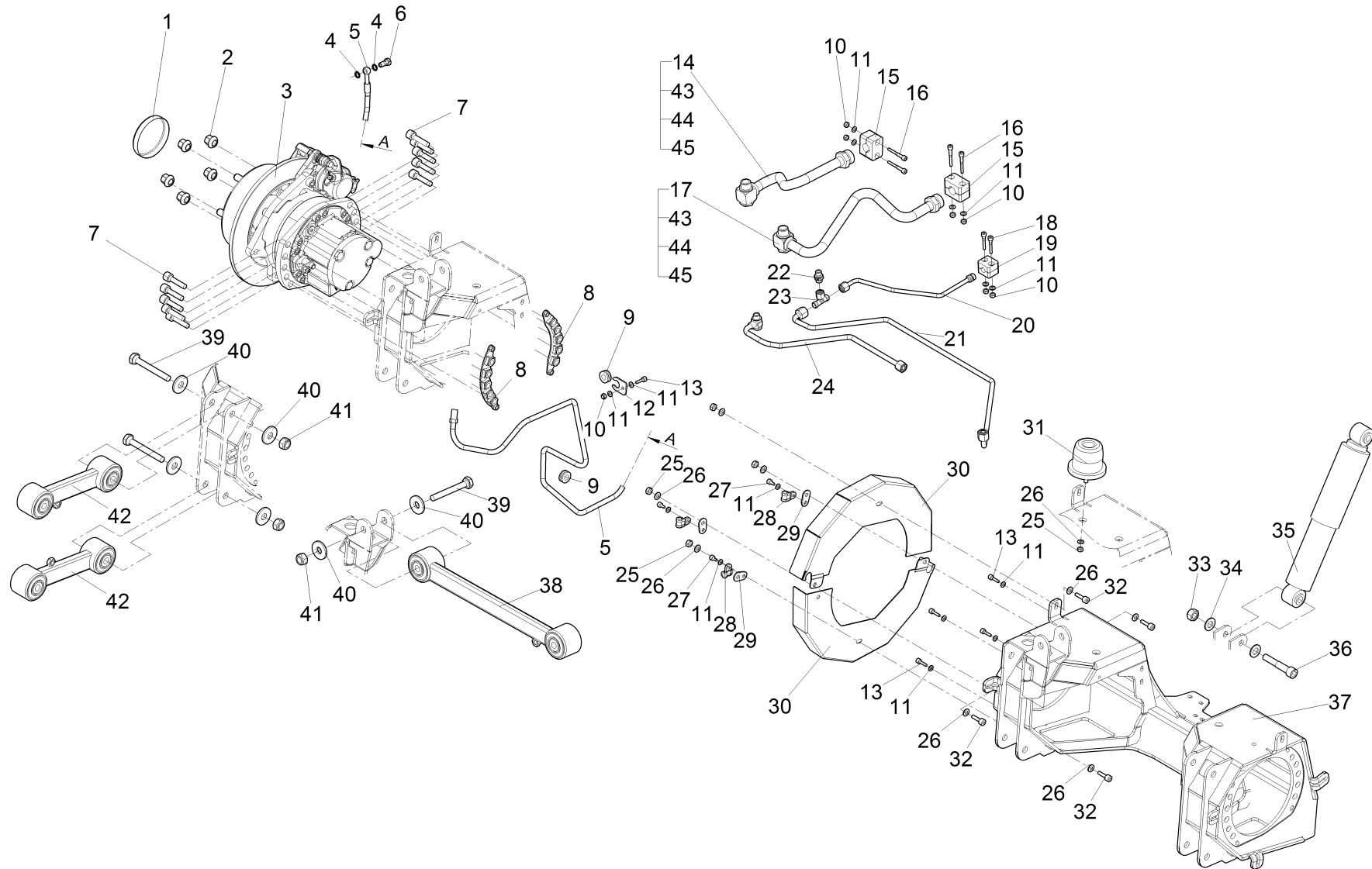
Vorderachse rechts / Front axle rh / L'essieu avant à droite



Vorderachse rechts / Front axle rh / L'essieu avant à droite

| Pos. | Best. Nr. PN Ref.No. | Stk. k. Qty. Qté. | Bezeichnung | Einheit | Description | Unit Designation | Abmessungen Unité Measurement Mesurage | DIN / ISO | Bemerkungen Remarks Remarques |
|------|----------------------------|----------------------------|-----------------------------|---------|---------------------------|------------------------------------|--|-----------|-------------------------------------|
| 21 | ✓ 03016080 | 1 | Hydraulikleitung Y vorn | ST | Hydraulic line | PC Ligne hydraulique | PCE | | |
| 22 | ✓ 00870240 | 1 | Gerade-Verschraubung | ST | Straight screw connection | PC Embout rectiligne | PCE "L8/G1/4" A3G" | | |
| 23 | ✓ 01013030 | 1 | Einstell-T-Verschraubung | ST | Adjustable T-coupling | PC Embout T réglable | PCE L 8 A3G | | |
| 24 | --- | 1 | Ersatzteil auf Anfrage | | Spare part on request | Pièce de rechange sur demande | | | 90829011 Hydraulikleitung 1R |
| 25 | ✓ 00051510 | 5 | 6kt.Mutter | ST | Hex. Nut | PC Écrou à 6 pans | PCE M8-8 A2G | DIN 985 | |
| 26 | ✓ 00053750 | 9 | Scheibe | ST | Washer | PC Washer | PCE A8,4-140HV-St A2G | DIN 125 | |
| 27 | ✓ 00134200 | 3 | Zylinderschraube | ST | Socket head screw | PC Socket head screw | PCE M6x10-8.8 A2G | DIN 912 | |
| 28 | ✓ 01112510 | 3 | Rohrschelle | ST | Pipe clamp | PC Collier d' serrage | PCE RSGU 1.8/15 A2G | | |
| 29 | --- | 3 | Ersatzteil auf Anfrage | | Spare part on request | Pièce de rechange sur demande | | | 96727698 Schlauchhalter |
| 30 | --- | 2 | Ersatzteil auf Anfrage | | Spare part on request | Pièce de rechange sur demande | | | 90841552 Blech rechts |
| 31 | ✓ 01490530 | 1 | Gummi-Metall-Anschlagpuffer | ST | Rubber-metal buffer | PC Amortisseur en caoutchouc/métal | PCE 80 | | |
| 32 | ✓ 00103300 | 4 | Zylinderschraube | ST | Socket head screw | PC Socket head screw | PCE M8x25-8.8 A2G | DIN 912 | |
| 33 | ✓ 01102650 | 1 | 6kt.Mutter | ST | Hex. Nut | PC Écrou à 6 pans | PCE M 14 10 A3G | DIN 985 | |
| 34 | ✓ 00053780 | 2 | Scheibe | ST | Washer | PC Washer | PCE A15-140HV-St A2G | DIN 125 | |
| 35 | ✓ 01490280 | 1 | Stoßdämpfer | ST | Shock absorber | PC Amortisseur | PCE | | |
| 36 | ✓ 11127214 | 1 | | ST | | PC | PCE | | |
| 37 | --- | 1 | Ersatzteil auf Anfrage | | Spare part on request | Pièce de rechange sur demande | | | 96724364 Vorderachse |
| 38 | | 1 | Panhardstab | | Panhard rod | Panhard rod | | | Seite/Page 38 |
| 39 | --- | 3 | Ersatzteil auf Anfrage | | Spare part on request | Pièce de rechange sur demande | | | 11030053 6kt-Schraube |

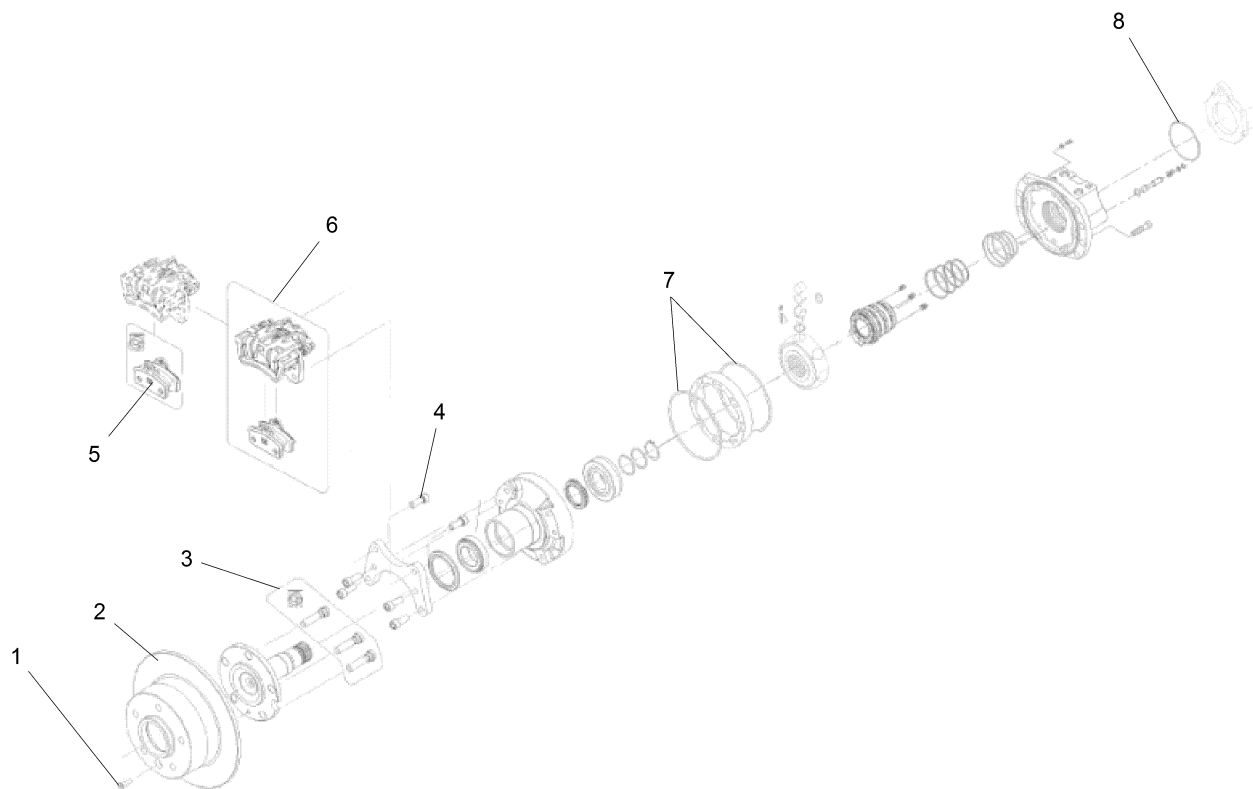
Vorderachse rechts / Front axle rh / L'essieu avant à droite



Vorderachse rechts / Front axle rh / L'essieu avant à droite

| Pos. | Best. Nr. PN Ref.No. | Stc k. Qty. Qté. | Bezeichnung | Einh eit | Description | Unit Designation | Abmessungen Unité Measurement Mesurage | DIN / ISO | Bemerkungen Remarks Remarques |
|------|----------------------------|---------------------------|------------------------|-------------|-----------------------|-------------------------------|--|-----------|-------------------------------------|
| 40 | --- | 6 | Ersatzteil auf Anfrage | | Spare part on request | Pièce de rechange sur demande | | | 12330031 Scheibe |
| 41 | --- | 6 | Ersatzteil auf Anfrage | | Spare part on request | Pièce de rechange sur demande | | | 12040408 6kt-Mutter |
| 42 | | 2 | Lenker | | Control arm | Control arm | | | Seite/Page 40 |
| 43 | ✓ 01493990 | 2 | Hohlschraube | ST | Hollow screw | PC Vis creuse | PCE | | |
| 44 | ✓ 01494020 | 2 | O-Ring | ST | O-Ring | PC Joint torique | PCE | | |
| 45 | ✓ 01494100 | 2 | Stufenkantenring | ST | Pitch edge ring | PC Pitch edge ring | PCE | | |

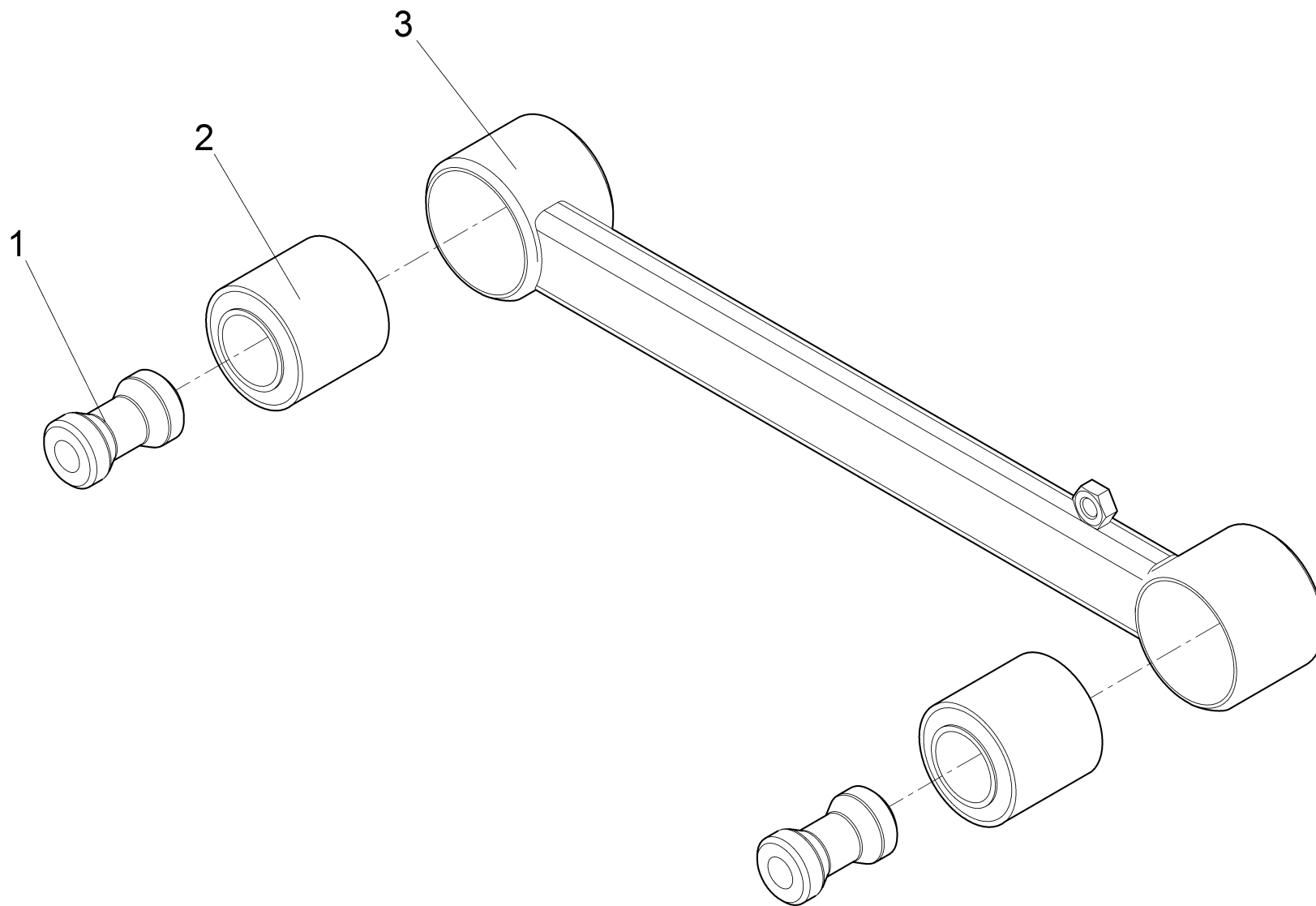
Radmotor VR / Wheel motor front R.H. / Moteur de roue avant à droite



Radmotor VR / Wheel motor front R.H. / Moteur de roue avant à droite

| Pos. | Best. Nr. PN Ref.No. | Stk. Qty. Qté. | Bezeichnung | Einh. eit | Description | Unit Designation | Abmessungen Unité Measurement Mesurage | DIN / ISO | Bemerkungen Remarks Remarques |
|------|----------------------------|----------------------|-----------------------------|--------------|-----------------------|--|--|-----------|-------------------------------------|
| 1 | ✓ 01494740 | 1 | Schraube | ST | Screw | PC Vis | PCE M8-30-CL 10.9 | | |
| 2 | ✓ 01494640 | 1 | Bremsscheibe | ST | Brake disk | PC Disque de frein | PCE MS02-CAL-302-10 | | |
| 3 | ✓ 01494730 | 1 | Satz (5St.) Radbolzen | ST | Set (5pc.) Wheel bolt | PC Kit de boulon de roue (5pce.) | PCE M14-1,5-62 | | |
| 4 | ✓ 01494760 | 2 | Schraube | ST | Screw | PC Vis | PCE M12-1,25-30-CL 12.9 | | |
| 5 | ✓ 01494750 | 1 | Satz Bremsbeläge | ST | Set brake linings | PC Kit de garniture de frein | PCE | | |
| 6 | ✓ 01494720 | 1 | Bremssattel vorne rechts | ST | Brake caliper R.H. | PC Machoire de frein avant à droite | PCE | | |
| 7 | ✓ 01494710 | 2 | O-Ring | ST | O-ring | PC Joint circulaire | PCE 2,62-171,12 NBR70 | | |
| 8 | ✓ 01494590 | 1 | O-Ring | ST | O-ring | PC Joint circulaire | PCE 2,62-77,50 NBR70 | | |

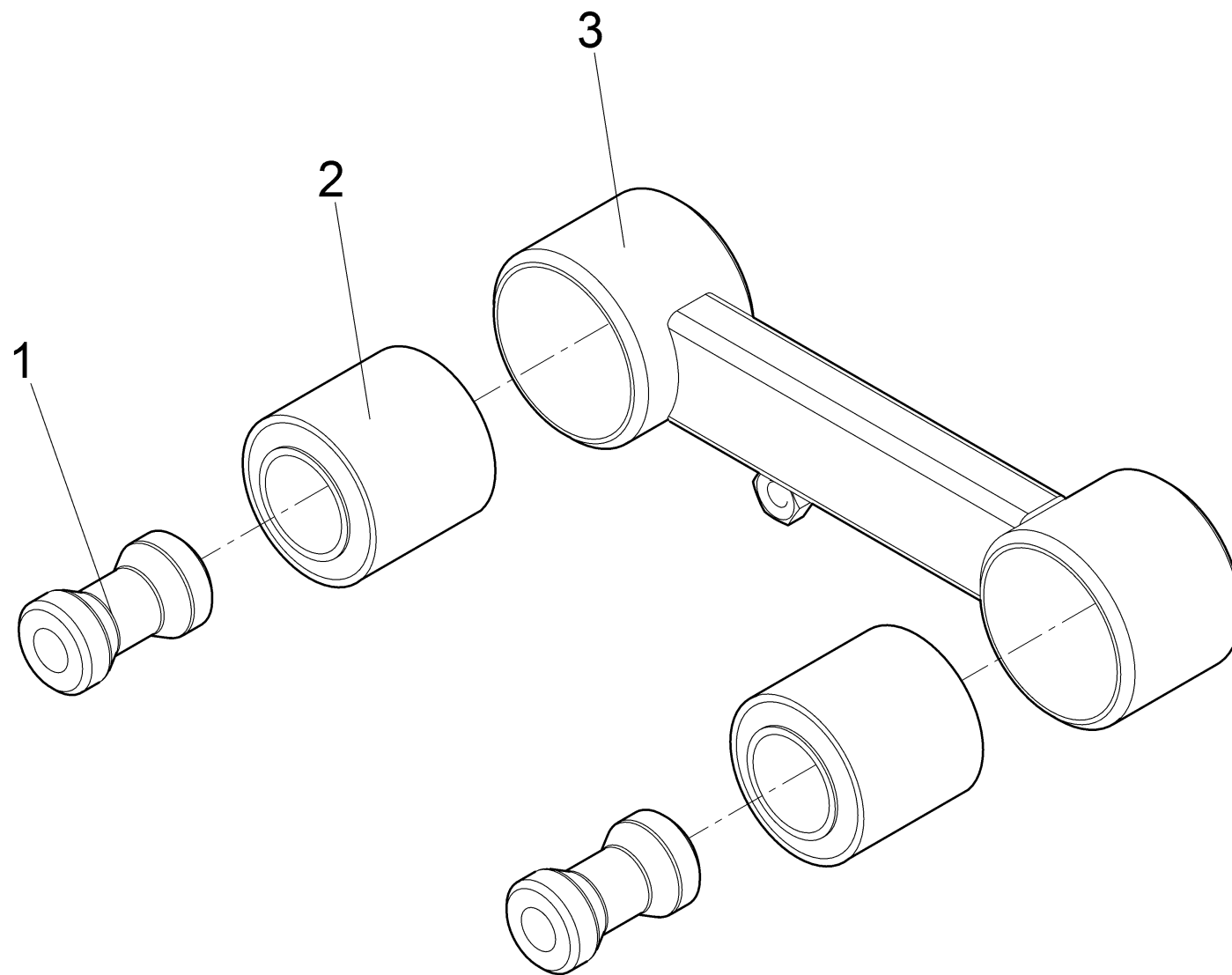
Panhardstab / Panhard rod / Panhard rod



Panhardstab / Panhard rod / Panhard rod

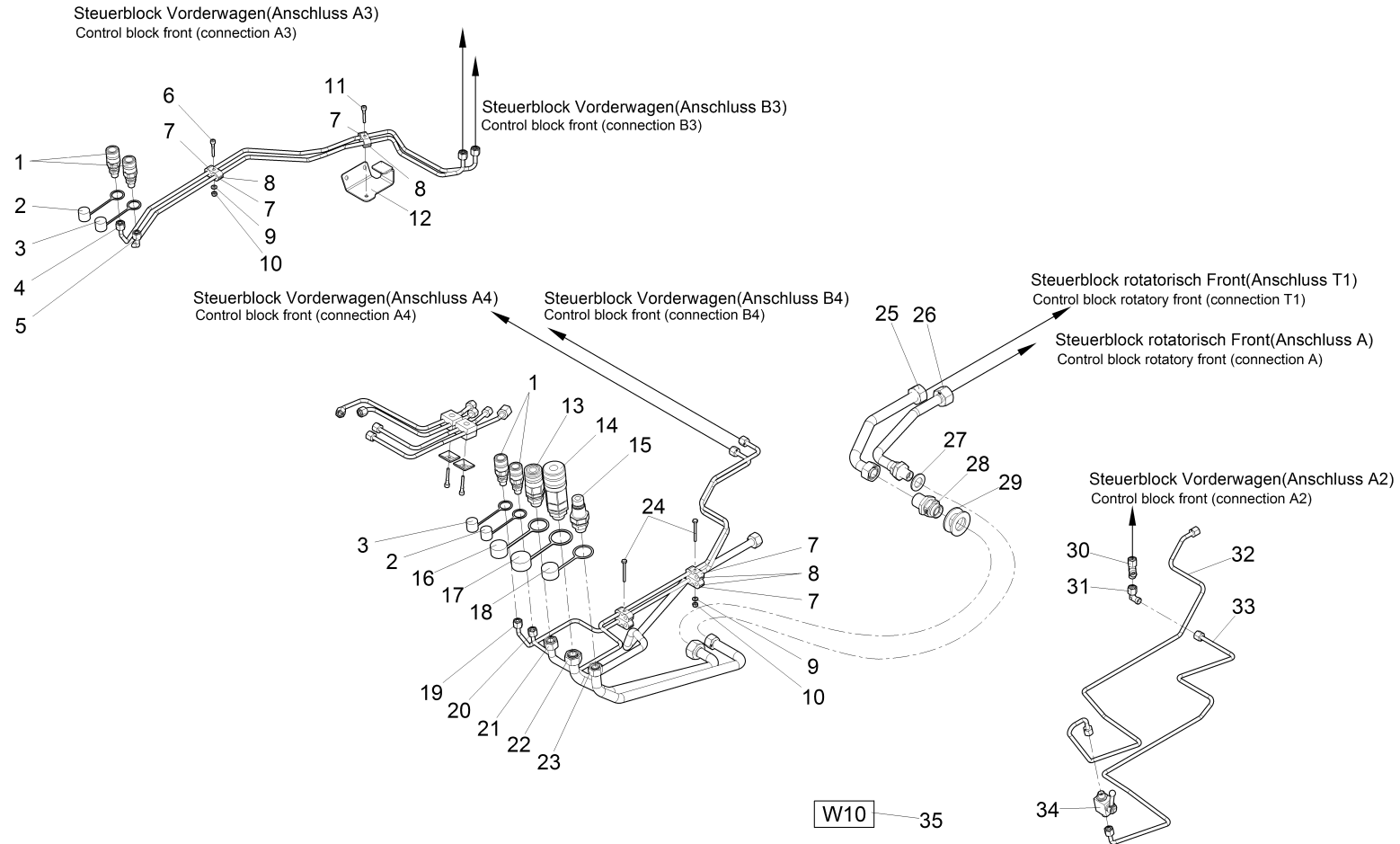
| Pos. | Best. Nr. PN Ref.No. | Stc k. Qty. Qté. | Bezeichnung | Einh eit | Description | Unit Designation | Abmessungen Unité Measurement Mesurage | DIN / ISO | Bemerkungen Remarks Remarques |
|------|----------------------------|---------------------------|----------------|-------------|------------------|------------------------|--|-----------|-------------------------------------|
| 1 | ✓ 01493390 | 2 | Zentrierbuchse | ST | Centering sleeve | PC Douille de centrage | PCE | | |
| 2 | ✓ 01490550 | 2 | Lagerbuchse | ST | Bearing bush | PC Douille de palier | PCE | | |
| 3 | ✓ 01493380 | 1 | Panhardstab | ST | Track bar | PC Barre de traction | PCE | | |

Lenker / Control arm / Control arm



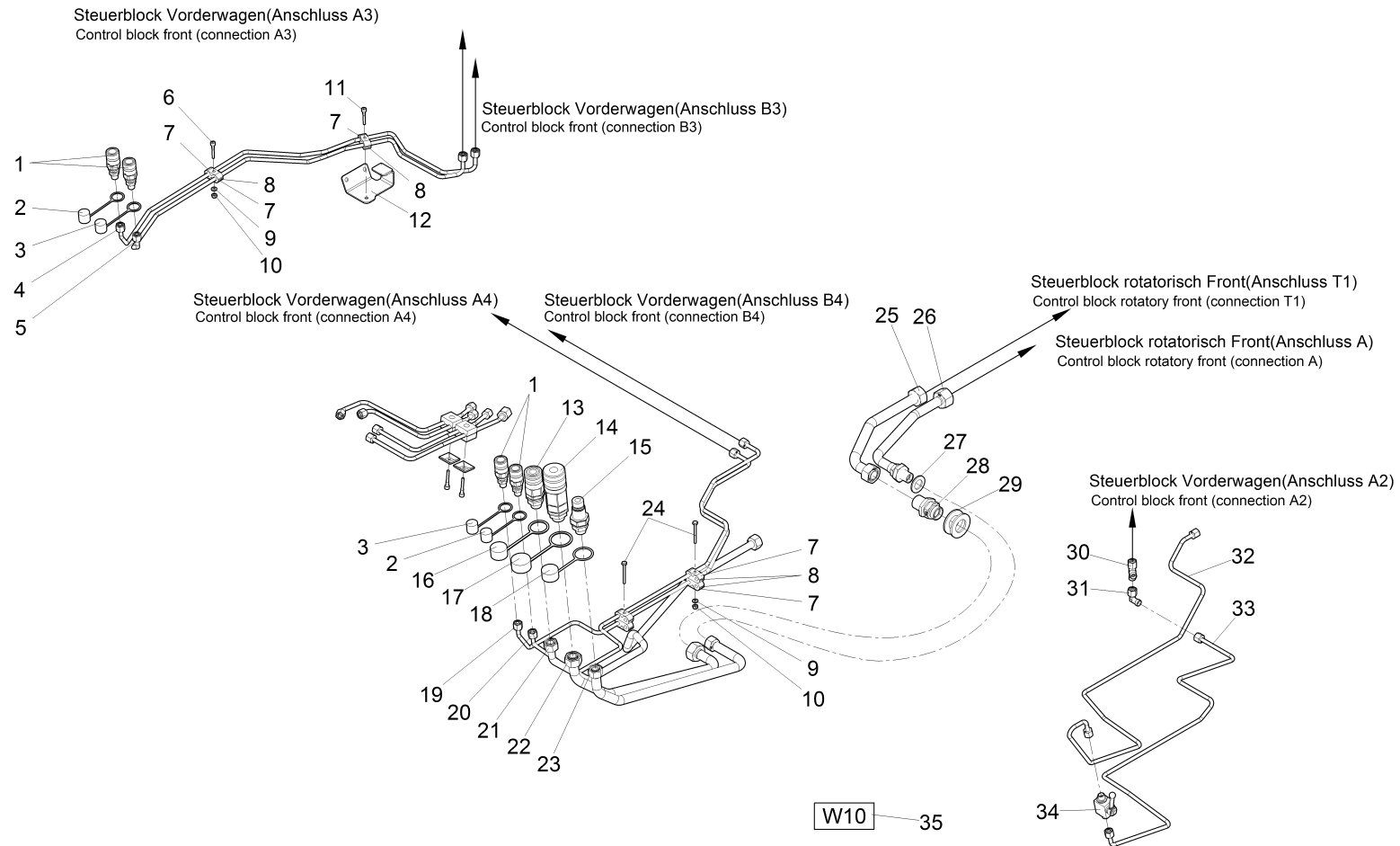
Lenker / Control arm / Control arm

| Pos. | Best. Nr. PN Ref.No. | Stc k. Qty. Qté. | Bezeichnung | Einh eit | Description | Unit Designation | Abmessungen Unité Measurement Mesurage | DIN / ISO | Bemerkungen Remarks Remarques |
|------|----------------------------|---------------------------|-----------------|-------------|------------------|------------------------|--|-----------|-------------------------------------|
| 1 | ✓ 01493390 | 2 | Zentrierbuchse | ST | Centering sleeve | PC Douille de centrage | PCE | | |
| 2 | ✓ 01490550 | 2 | Lagerbuchse | ST | Bearing bush | PC Douille de palier | PCE | | |
| 3 | ✓ 01493370 | 1 | Lenker, vollst. | ST | Draft link | PC Guidon | PCE | | |



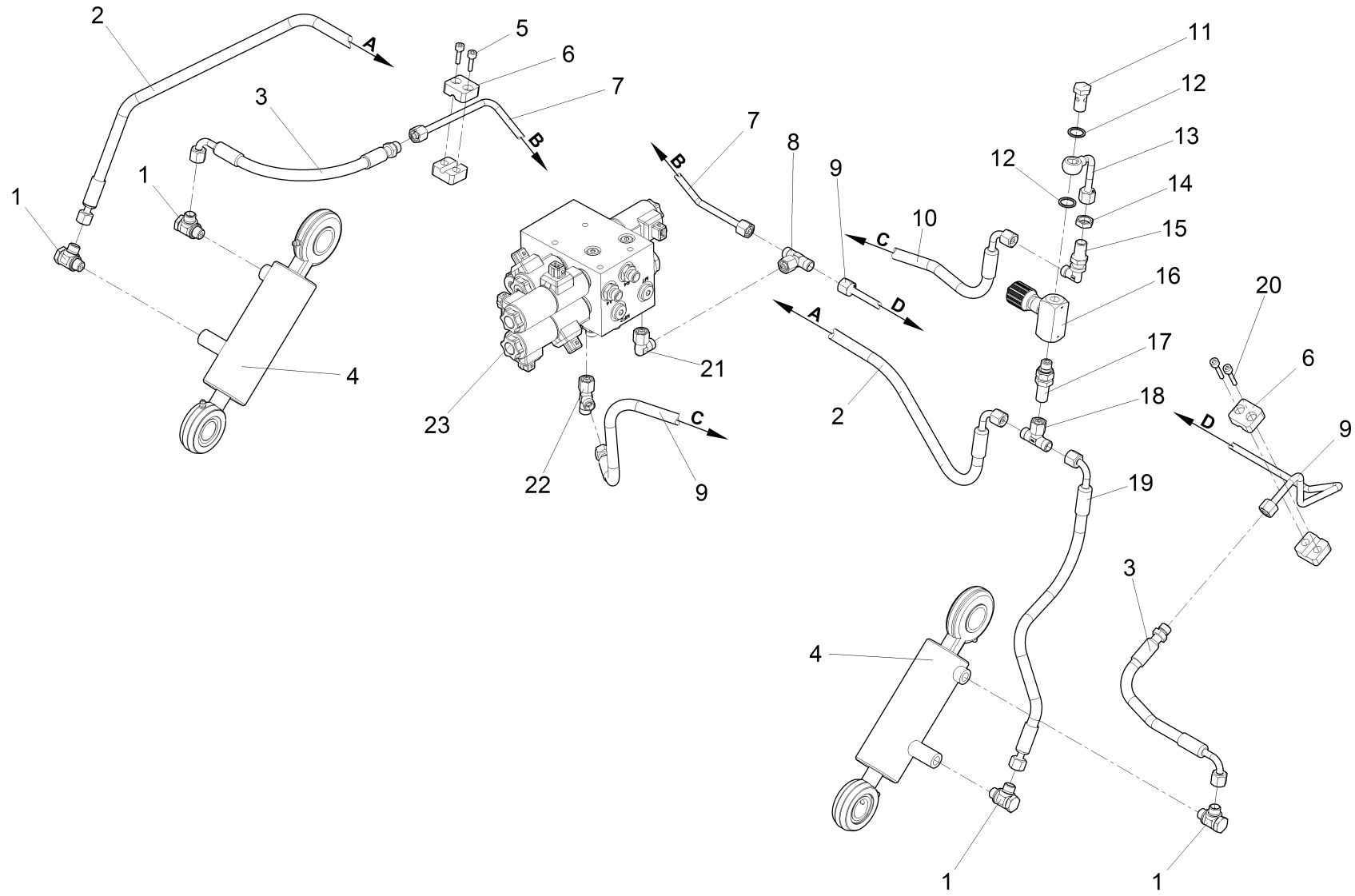
Hydraulik Vorderwagen Teil 1 / /

| Pos. | Best. Nr. PN Ref.No. | Stc k. Qty. Qté. | Bezeichnung | Einh eit | Description | Unit Designation | Abmessungen Unité Measurement Mesurage | DIN / ISO | Bemerkungen Remarks Remarques |
|------|----------------------------|---------------------------|------------------------|-------------|--------------------------|------------------|---|-----------|-------------------------------------|
| 1 | ✓ 01140310 | 4 | Kupplungsmuffe | ST | Coupling sleeve | PC | PCE Flat-Face A7-8L-S | | |
| 2 | ✓ 01142330 | 2 | Staubkappe rot | ST | Dust cap | PC | PCE 1014 M | | |
| 3 | ✓ 01474040 | 2 | Staubkappe blau | ST | Dust cap blue | PC | Capouchon anti-poussier bleu PCE 1014 M | | |
| 4 | --- | 1 | Ersatzteil auf Anfrage | | Spare part on request | | Pièce de rechange sur demande | | 90662784 Hydraulikrohr |
| 5 | --- | 1 | Ersatzteil auf Anfrage | | Spare part on request | | Pièce de rechange sur demande | | 90662776 Hydraulikrohr |
| 6 | ✓ 00748310 | 1 | Zylinderschraube | ST | Cylinder head screw | PC | Vis de cylindre PCE M6x35-8.8 A2G | DIN 912 | |
| 7 | ✓ 01491870 | 7 | Deckplatte | ST | Cover plate | PC | Plaque de couvercle PCE DPL 2-W3 | | |
| 8 | --- | 1 | Ersatzteil auf Anfrage | | Spare part on request | | Pièce de rechange sur demande | | 17516741 Rohrschelle |
| 9 | ✓ 00053730 | 3 | Scheibe | ST | Washer | PC | Washer PCE A6,4-140HV-St A2G | DIN 125 | |
| 10 | ✓ 00051520 | 3 | 6kt.Mutter | ST | Hex. Nut | PC | Écrou à 6 pans PCE M6-6 A2G | DIN 985 | |
| 11 | ✓ 00137020 | 1 | Zylinderschraube | ST | Cylinder head screw | PC | Vis de cylindre PCE M6x30-8.8 A2G | DIN 912 | |
| 12 | --- | 1 | Ersatzteil auf Anfrage | | Spare part on request | | Pièce de rechange sur demande | | 96146964 Halter |
| 13 | ✓ 01140290 | 1 | Kupplungsmuffe | ST | Coupling sleeve | PC | PCE Flat-Face A13-15L-S | | |
| 14 | ✓ 01140260 | 1 | Kupplungsmuffe | ST | Coupling sleeve | PC | PCE Flat-Face A17-18L-S | | |
| 15 | ✓ 01140270 | 1 | Kupplungsstecker | ST | Connector plug | PC | PCE Flat-Face A13-15L-S | | |
| 16 | ✓ 01142310 | 1 | Staubkappe rot | ST | Dust cap | PC | PCE 1034 M | | |
| 17 | ✓ 01142320 | 1 | Staubkappe rot | ST | Dust cap | PC | PCE 10100 M | | |
| 18 | ✓ 01142300 | 1 | Staubkappe rot | ST | Dust cap | PC | PCE 1034 S | | |
| 19 | ✓ 03016420 | 1 | Hydraulikrohr | ST | Hydraulic pipe | PC | Tube hydraulique PCE | | |
| 20 | ✓ 03016450 | 1 | Hydraulikrohr | ST | Hydraulic pipe | PC | Tube hydraulique PCE | | |
| 21 | ✓ 03016460 | 1 | Hydraulikrohr | ST | Hydraulic pipe | PC | Tube hydraulique PCE | | |



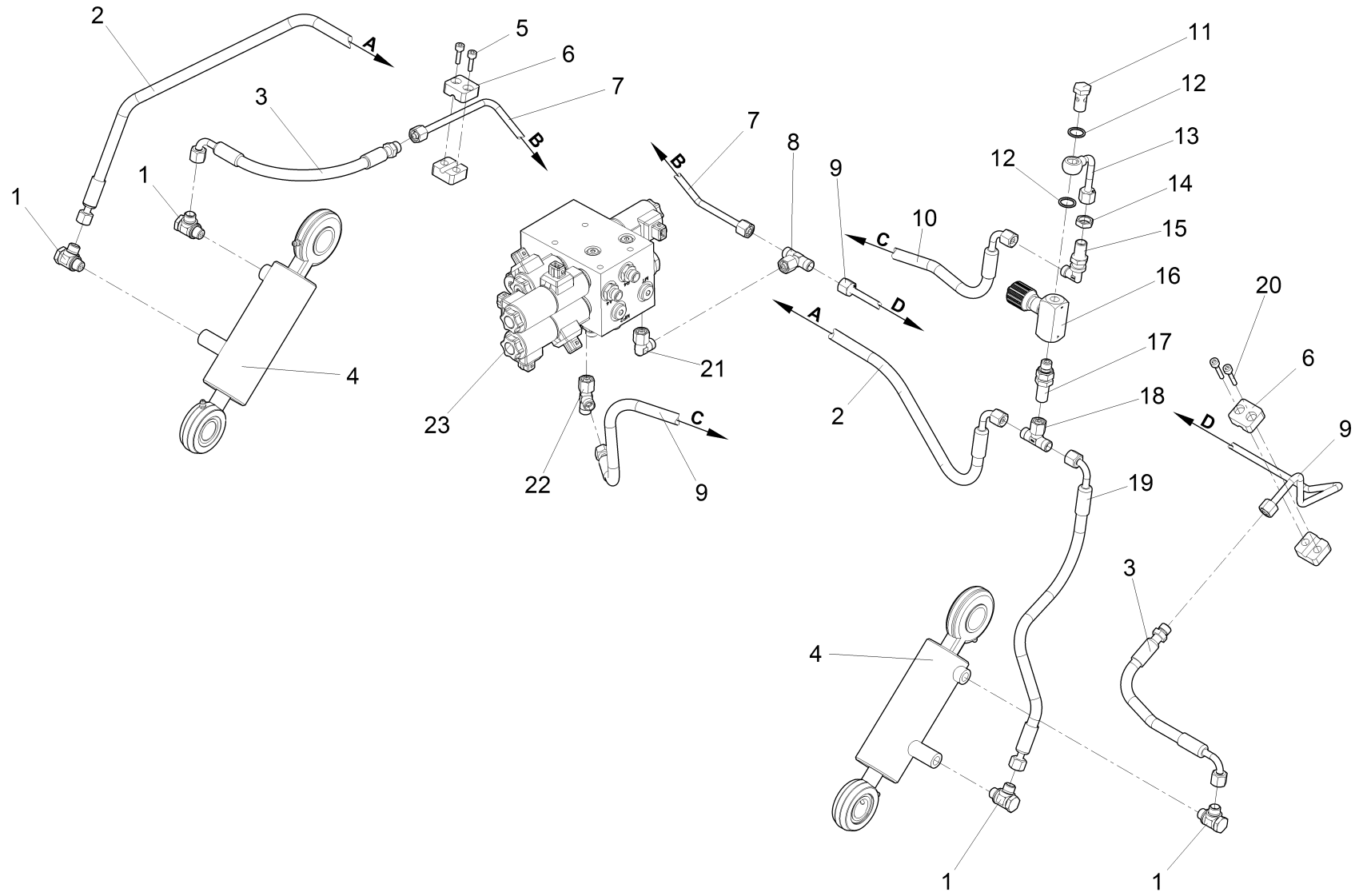
Hydraulik Vorderwagen Teil 1 / /

| Pos. | Best. Nr. PN Ref.No. | Stc k. Qty. Qté. | Bezeichnung | Einh eit | Description | Unit Designation | Abmessungen Unité Measurement Mesurage | DIN / ISO | Bemerkungen Remarks Remarques |
|------|----------------------------|---------------------------|--------------------------|-------------|-----------------------------------|-------------------------------|--|-----------|-------------------------------------|
| 22 | ✓ 03016570 | 1 | Hydraulikrohr | ST | Hydraulic pipe | PC Tube hydraulique | PCE | | |
| 23 | ✓ 03016680 | 1 | Hydraulikrohr | ST | Hydraulic pipe | PC Tube hydraulique | PCE | | |
| 24 | ✓ 00053060 | 2 | 6kt.Schraube | ST | Hex.bolt | PC Vis à 6 pans | PCE M6x50-8.8 A2G | DIN 933 | |
| 25 | --- | 1 | Ersatzteil auf Anfrage | | Spare part on request | Pièce de rechange sur demande | | | 90661984 Hydraulikrohr |
| 26 | --- | 1 | Ersatzteil auf Anfrage | | Spare part on request | Pièce de rechange sur demande | | | 90661976 Hydraulikrohr |
| 27 | ✓ 00743200 | 1 | Scheibe | ST | Washer | PC Rondelle | PCE A23-140HV-St A2G | DIN 125 | |
| 28 | ✓ 01493120 | 1 | ger.Schottverschraubung | ST | Straight bulkhead union | PC Embout rectiligne | PCE L22-N1 | | |
| 29 | ✓ 01076170 | 2 | Scheibe | ST | Washer | PC Rondelle | PCE A31-140HV A3G | DIN 125 | |
| 30 | ✓ 01472100 | 1 | Einstell-L-Verschraubung | ST | Adjusting L-screw connection | PC Embout réglable | PCE L8-ZnNi | | |
| 31 | ✓ 01013020 | 1 | Einstell W-Verschraubung | ST | Adjustment angle screw connection | PC Embout angulaire réglable | PCE L 8 A3G | | |
| 32 | ✓ 03016630 | 1 | Hydraulikrohr | ST | Hydraulic pipe | PC Tube hydraulique | PCE | | |
| 33 | ✓ 03016510 | 1 | Hydraulikrohr | ST | Hydraulic pipe | PC Tube hydraulique | PCE | | |
| 34 | ✓ 01492650 | 1 | Kugelhahn | ST | Ball cock | PC Robinet à boule | PCE BKH DN6 | | |
| 35 | ✓ 03016970 | 1 | Kabelbaum W10 | ST | Wiring harness W10 | PC Faisceau des câbles W10 | PCE | | |



Hydraulik Vorderwagen Teil 2 / /

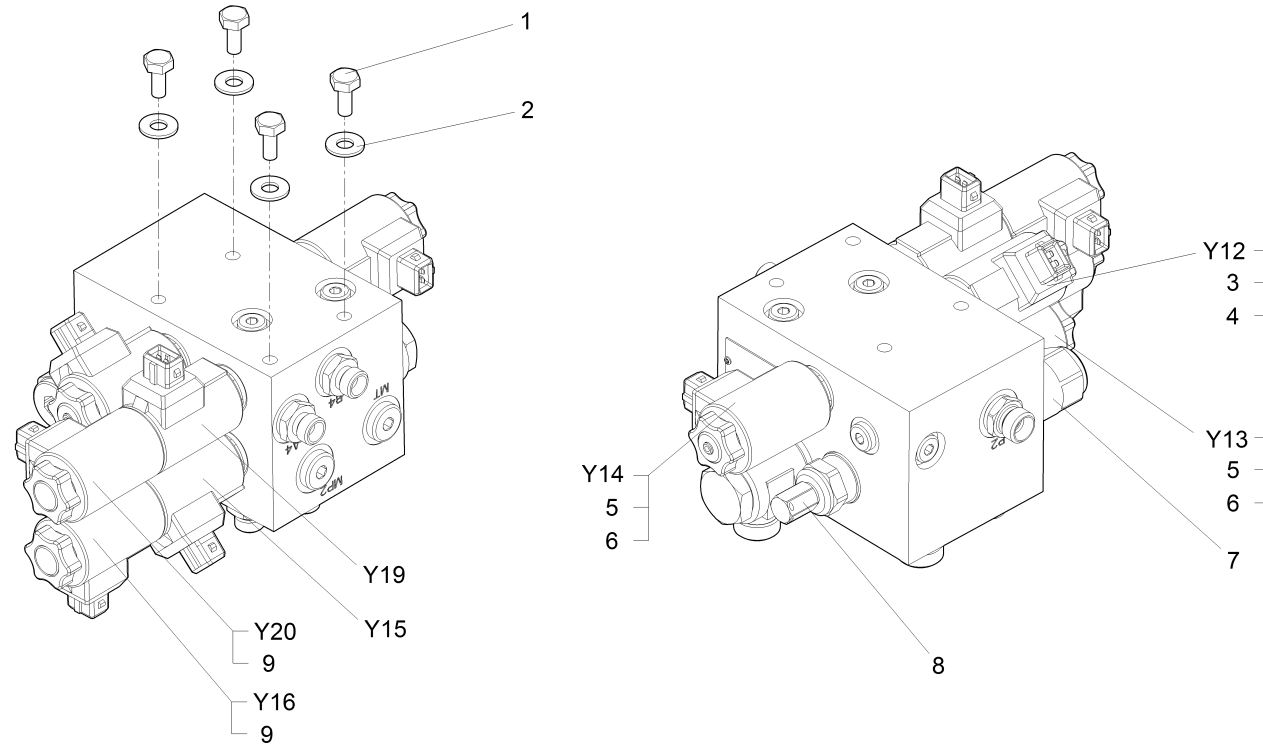
| Pos. | Best. Nr. PN Ref.No. | Stk k. Qty. Qté. | Bezeichnung | Einh eit | Description | Unit Designation | Abmessungen Unité Measurement Mesurage | DIN / ISO | Bemerkungen Remarks Remarques |
|------|----------------------------|---------------------------|--------------------------|-------------|--------------------------|----------------------------------|--|-----------|-------------------------------------|
| 1 | ✓ 00870180 | 4 | Schwenk-Verschraubung | ST | Swivelling screw-fitting | PC Embout pivotant | PCE "L8/G1/4" A3G" | | |
| 2 | ✓ 01491820 | 1 | Schlauch | ST | Hose | PC Tuyau | PCE 2SC 6 NN-1060 | DIN 20066 | |
| 3 | ✓ 01491970 | 2 | Schlauch | ST | Hose | PC Tuyau | PCE 2SC 6 DN90-360 | DIN 20066 | |
| 4 | ✓ 01490780 | 2 | Hubzylinder | ST | Remote cylinder | PC Cylindre de levage | PCE | | |
| 5 | ✓ 00022190 | 2 | Zylinderschraube | ST | Cylinder head screw | PC Vis de cylindre | PCE M6x20-8.8 A2G | DIN 912 | |
| 6 | --- | 2 | Ersatzteil auf Anfrage | | Spare part on request | Pièce de rechange sur demande | | | 17516154 |
| 7 | --- | 1 | Ersatzteil auf Anfrage | | Spare part on request | Pièce de rechange sur demande | | | 90662750 |
| 8 | ✓ 01013030 | 1 | Einstell-T-Verschraubung | ST | Adjustable T-coupling | PC Embout T réglable | PCE L 8 A3G | | |
| 9 | --- | 1 | Ersatzteil auf Anfrage | | Spare part on request | Pièce de rechange sur demande | | | 90662354 |
| 10 | ✓ 01491930 | 1 | Schlauch | ST | Hose | PC Tuyau | PCE 2SC 6 NN-620 | DIN 20066 | |
| 11 | ✓ 00152310 | 1 | Hohlschraube | ST | Banjo bolt | PC Vis à creux | PCE NW 8-R1/4 | | |
| 12 | ✓ 01132070 | 2 | Dichtring | ST | Sealing ring | PC Joint circulaire | PCE | | |
| 13 | ✓ 03015440 | 1 | Hydraulikrohr | ST | Hydraulic pipe | PC Tube hydraulique | PCE | | |
| 14 | ✓ 01081780 | 1 | 6kt.Mutter | ST | Hex. Nut | PC Écrou à 6 pans | PCE M14x1,5 | | |
| 15 | ✓ 01060560 | 1 | W-Schottverschraubung | ST | Screwed angle fitting | PC Boulonnage de cloison étanche | PCE UL8-StGt A3G | DIN 2353 | |
| 16 | ✓ 01490020 | 1 | Drossel-Rückschlagventil | ST | Back-pressure valve | PC Clapet non-retour | PCE DRV-08 | | |
| 17 | --- | 1 | Ersatzteil auf Anfrage | | Spare part on request | Pièce de rechange sur demande | | | 18330118 |
| 18 | ✓ 01013030 | 1 | Einstell-T-Verschraubung | ST | Adjustable T-coupling | PC Embout T réglable | PCE L 8 A3G | | Schottadapter |
| 19 | ✓ 01491950 | 1 | Schlauch | ST | Hose | PC Tuyau | PCE 2SC 6 NN90-380 | DIN 20066 | |



Hydraulik Vorderwagen Teil 2 / /

| Pos. | Best. Nr. PN Ref.No. | Stc k. Qty. Qté. | Bezeichnung | Einh eit | Description | Unit Designation | Abmessungen Unité Measurement Mesurage | DIN / ISO | Bemerkungen Remarks Remarques |
|------|----------------------------|---------------------------|------------------------------------|-------------|--------------------------------------|---|--|----------------------|-------------------------------------|
| 20 | ✓ 00137020 | 2 | Zylinderschraube | ST | Cylinder head screw | PC Vis de cylindre | PCE M6x30-8.8 A2G | DIN 912 | |
| 21 | ✓ 01013020 | 1 | Einstell W-Verschraubung | ST | Adjustment angle screw connection | PC Embout angulaire reglable | PCE L 8 A3G | | |
| 22 | ✓ 01472100 | 1 | Einstell-L-Verschrau bung | ST | Adjusting L-screw connection | PC Embout reglable | PCE L8-ZnNi | | |
| 23 | ✓ 01493420 | 1 | Steuerblock Vorderwagen | ST | Valve manifold front car | PC Bloc de command hydraulique châssis d'avant | PCE | Seite/Page 50 | |

Steuerblock Vorderwagen / Valve manifold front car / Bloc de command hydraulique châssis d'avant

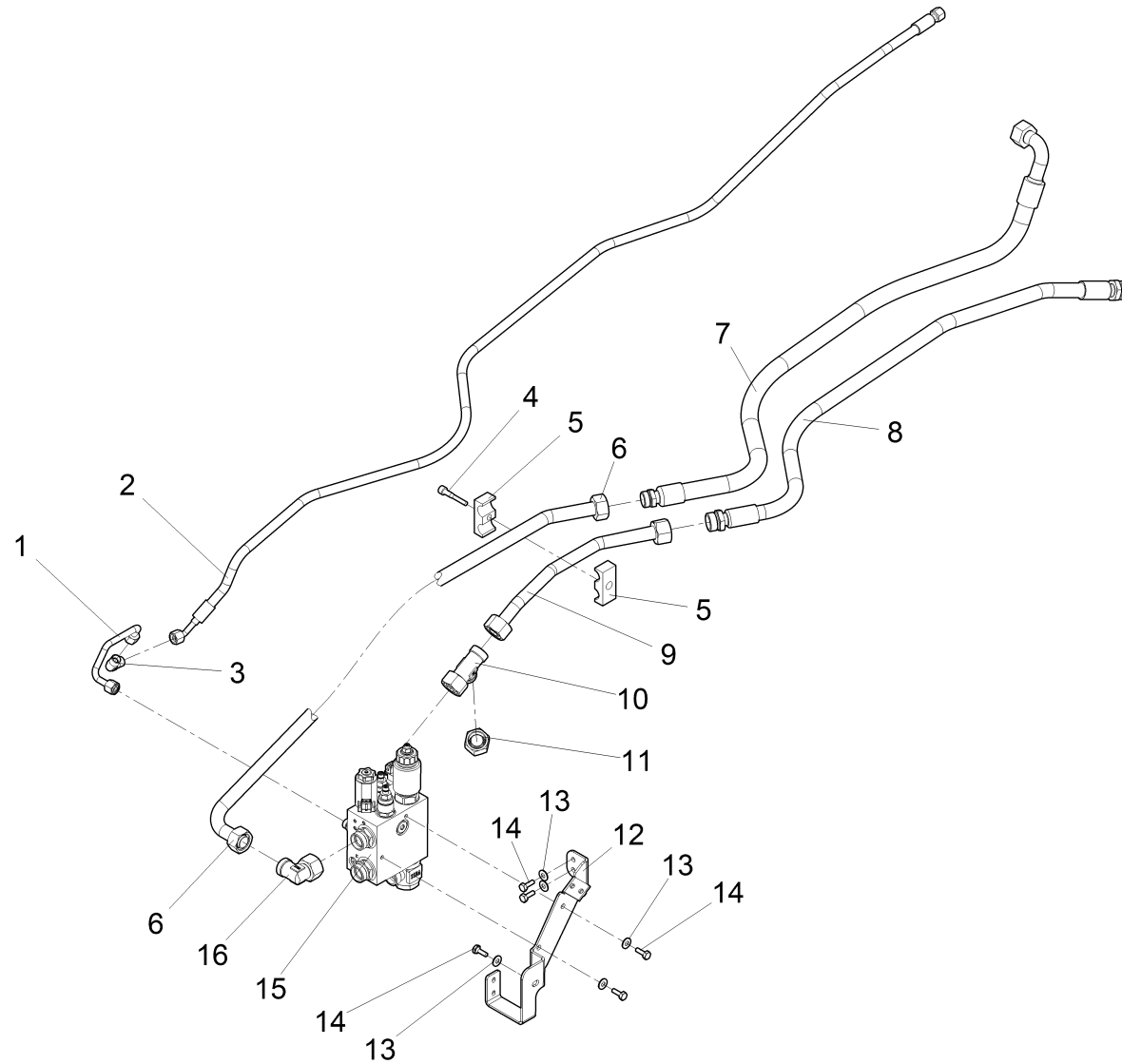


Steuerblock Vorderwagen / Valve manifold front car / Bloc de command hydraulique châssis d'avant

| Pos. | Best. Nr. PN Ref.No. | Stc k. Qty. Qté. | Bezeichnung | Einh eit | Description | Unit Designation | Abmessungen Unité Measurement Mesurage | DIN / ISO | Bemerkungen Remarks Remarques |
|------|----------------------------|---------------------------|------------------|-------------|------------------------------|--|--|-----------|-------------------------------------|
| 1 | ✓ 00053080 | 4 | 6kt.Schraube | ST | Hexagon screw | PC Vis à 6 pans | PCE M8x16 8.8 A2G | DIN 933 | |
| 2 | ✓ 00740090 | 4 | Sperrkantscheibe | ST | Detent edged washer | PC Detent edged washer | PCE SKM-8-8.8 dac | | |
| 3 | ✓ 01145550 | 1 | Dichtsatz | ST | Gasket set | PC Kit de joints pads | PCE | | |
| 4 | ✓ 01473180 | 1 | Magnetspule | ST | Solenoid coil | PC Bobine | PCE MAG-SP D36 12D JT 17W | | |
| 5 | ✓ 01141700 | 1 | Dichtungssatz | ST | Sealing kit | PC Kit de joints plads | PCE | | |
| 6 | ✓ 01141590 | 1 | Magnetspule | ST | Solenoid coil | PC Bobine | PCE | | |
| 7 | ✓ 01494150 | 1 | Stromregelventil | ST | Current regulator | PC Régulateur de débit | PCE | | |
| 8 | ✓ 01471270 | 1 | Ventil | ST | Valve | PC Clapet | PCE VALV MAX VM01 HDM10 T.95-210 | | |
| 9 | ✓ 01141590 | 2 | Magnetspule | ST | Solenoid coil | PC Bobine | PCE | | |
| Y12 | ✓ 01470110 | 1 | Wegeventil | ST | Directional control valve | PC Distributeur à commande par déplacement | PCE WR22GEA5-5 12D JT | | Y12 |
| Y13 | ✓ 01141630 | 1 | Wegeventil | ST | Directional control valve | PC Distributeur à commande par déplacement | PCE | | Y13 |
| Y14 | ✓ 01141630 | 1 | Wegeventil | ST | Directional control valve | PC Distributeur à commande par déplacement | PCE | | Y14 |
| Y16 | ✓ 01494040 | 1 | Wegeventil | ST | Directional control valve | PC Distributeur à commande par déplacement | PCE | | Y16 |
| Y20 | ✓ 01494040 | 1 | Wegeventil | ST | Directional control valve | PC Distributeur à commande par déplacement | PCE | | Y20 |

Index: 01493420

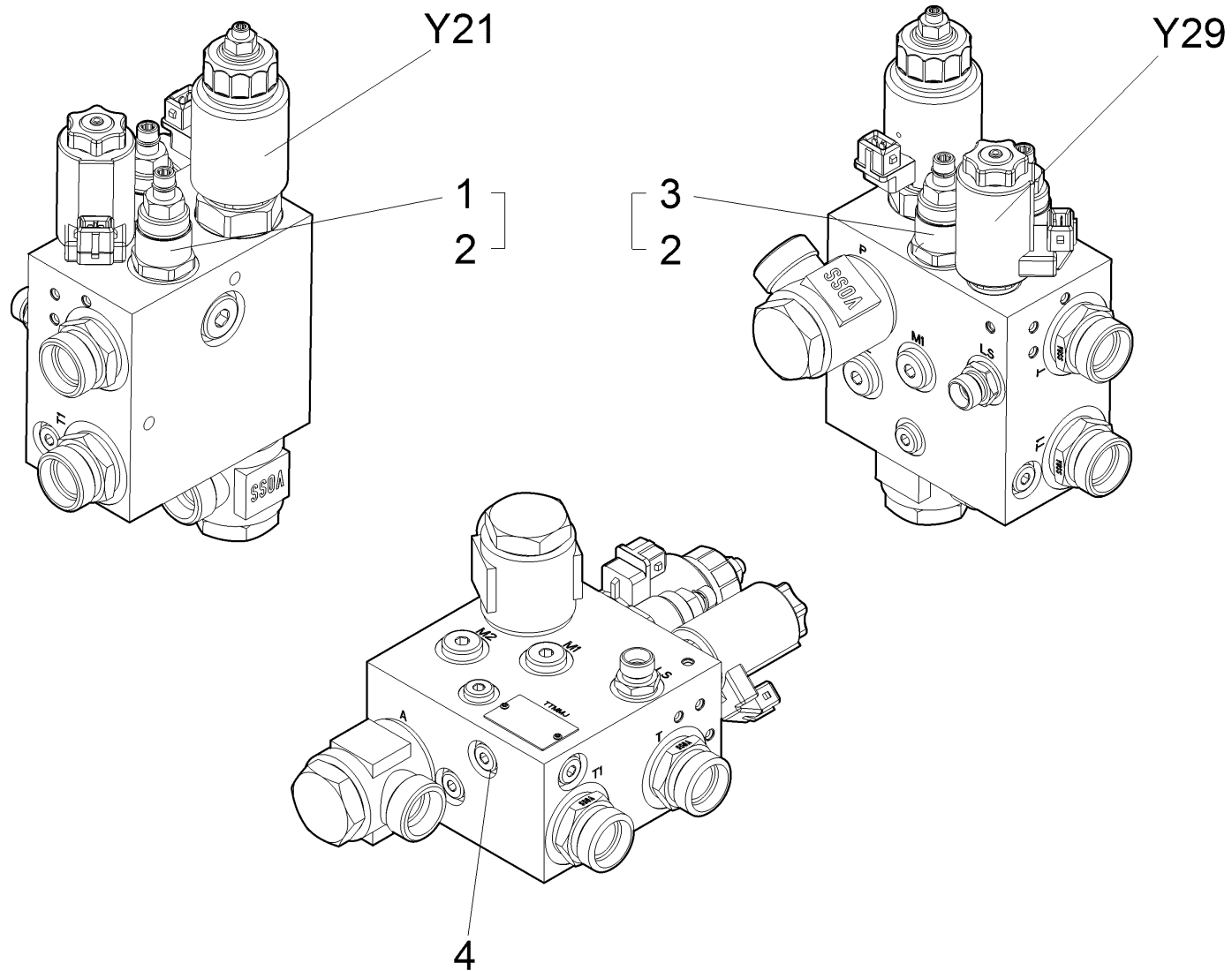
51



Hydraulik Vorderwagen Teil 3 / /

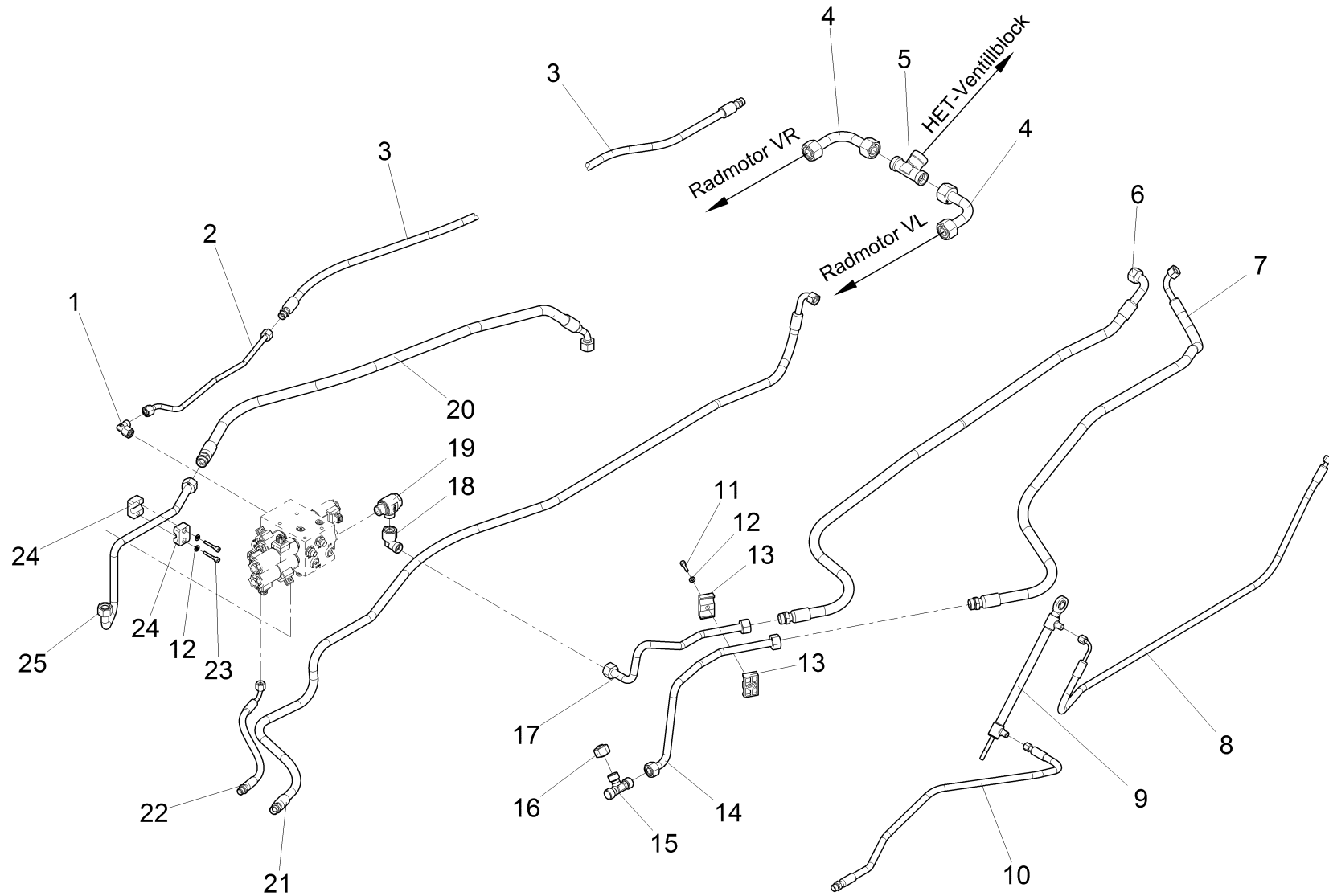
| Pos. | Best. Nr. PN Ref.No. | Stc k. Qty. Qté. | Bezeichnung | Einh eit | Description | Unit Designation | Abmessungen Unité Measurement Mesurage | DIN / ISO | Bemerkungen Remarks Remarques |
|------|----------------------------|---------------------------|--------------------------------------|-------------|-----------------------------------|---------------------------------------|--|----------------------|-------------------------------------|
| 1 | --- | 1 | Ersatzteil auf Anfrage | | Spare part on request | | | | 90661992 Hydraulikrohr |
| 2 | ✓ 01492080 | 1 | Schlauch | ST | Hose | PC Tuyau | PCE 2SC 8 NN45-2060 | DIN 20066 | |
| 3 | --- | 1 | Ersatzteil auf Anfrage | | Spare part on request | | | | 18324038 W-Verschraubung |
| 4 | ✓ 01015330 | 1 | Zylinderschraube | ST | Cylinder head screw | PC Vis de cylindre | PCE M8x50-8.8 A2G | DIN 912 | |
| 5 | --- | 1 | Ersatzteil auf Anfrage | | Spare part on request | | | | 17516592 Klemmhälftenpaar |
| 6 | --- | 1 | Ersatzteil auf Anfrage | | Spare part on request | | | | 90662339 Hydraulikrohr |
| 7 | ✓ 01491820 | 1 | Schlauch | ST | Hose | PC Tuyau | PCE 2SC 6 NN-1060 | DIN 20066 | |
| 8 | ✓ 01491910 | 1 | Schlauch | ST | Hose | PC Tuyau | PCE 2SC 16 EE-1130 | DIN 20066 | |
| 9 | --- | 1 | Ersatzteil auf Anfrage | | Spare part on request | | | | 90661802 Hydraulikrohr |
| 10 | ✓ 00159880 | 1 | Einstell-L-Verschraubung | ST | Screw connection - L | PC Embout réglable | PCE S20 A3G | | |
| 11 | ✓ 01495150 | 1 | Verschluss-Stopfen | ST | Sealing plug | PC Bouchon | PCE S20-N1 | | |
| 12 | --- | 1 | Ersatzteil auf Anfrage | | Spare part on request | | | | 96147277 Halter |
| 13 | ✓ 00740090 | 5 | Sperrkantscheibe | ST | Detent edged washer | PC Detent edged washer | PCE SKM-8-8.8 dac | | |
| 14 | ✓ 00053090 | 5 | 6kt.Schraube | ST | Hexagon screw | PC Vis à 6 pans | PCE M8x20-8.8 A2G | DIN 933 | |
| 15 | ✓ 01493870 | 1 | Steuerblock rotatorisch Front | ST | Control block | PC Bloc de command'hydraulique | PCE | Seite/Page 54 | |
| 16 | ✓ 00159910 | 1 | Einstell-W-Verschraubung | ST | Adjustment angle screw connection | PC Embout angulaire | PCE L22 A3G | | |

Steuerblock rotatorisch Front / Control block / Bloc de command'hydraulique



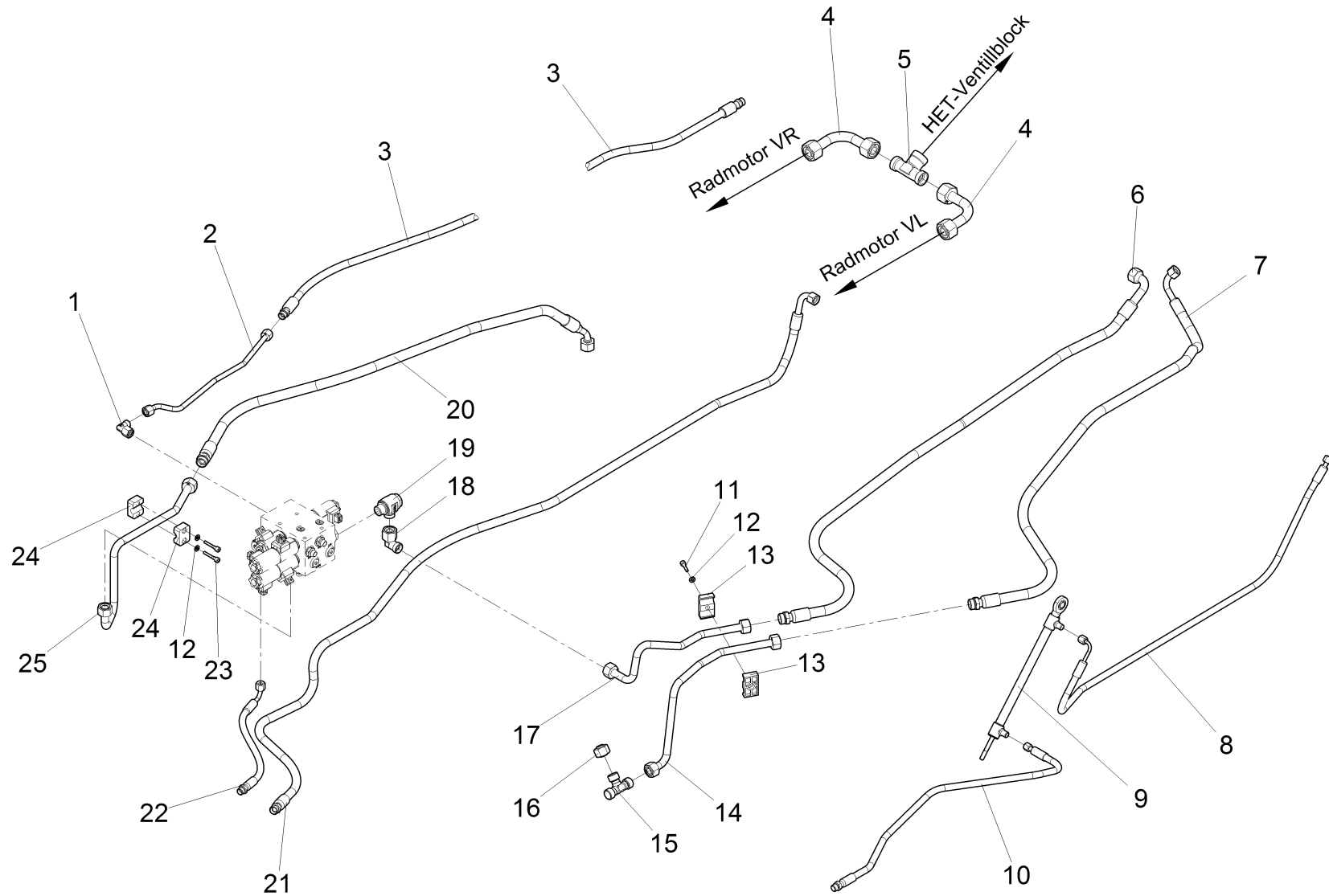
Steuerblock rotatorisch Front / Control block / Bloc de command'hydraulique

| Pos. | Best. Nr. PN Ref.No. | Stc k. Qty. Qté. | Bezeichnung | Einh eit | Description | Unit Designation | Abmessungen Unité Measurement Mesurage | DIN / ISO | Bemerkungen Remarks Remarques |
|------|----------------------------|---------------------------|-----------------------------|-------------|------------------------------|--|--|-----------|-------------------------------------|
| 1 | ✓ 01473470 | 1 | Ventil | ST | Valve | PC Clapet | PCE DVPA-2-10-SM-3 S612 | | |
| 2 | ✓ 01141730 | 2 | Dichtungssatz | ST | Sealing kit | PC Kit de joints plads | PCE | | |
| 3 | ✓ 01141620 | 1 | Druckbegrenzungsp atrone | ST | Pressure relief cartridge | PC Patrone de limitation de pression | PCE | | |
| 4 | ✓ 01492150 | 1 | Düse | ST | Nozzle | PC Bec | PCE | | |
| Y21 | ✓ 01491760 | 1 | Rückschlagventil | ST | Back-pressure valve | PC Clapet non-retour | PCE | | Y21 |
| Y29 | ✓ 01491730 | 1 | Wegeventil | ST | Directional control valve | PC Distributeur à commande par déplacement | PCE | | Y29 |



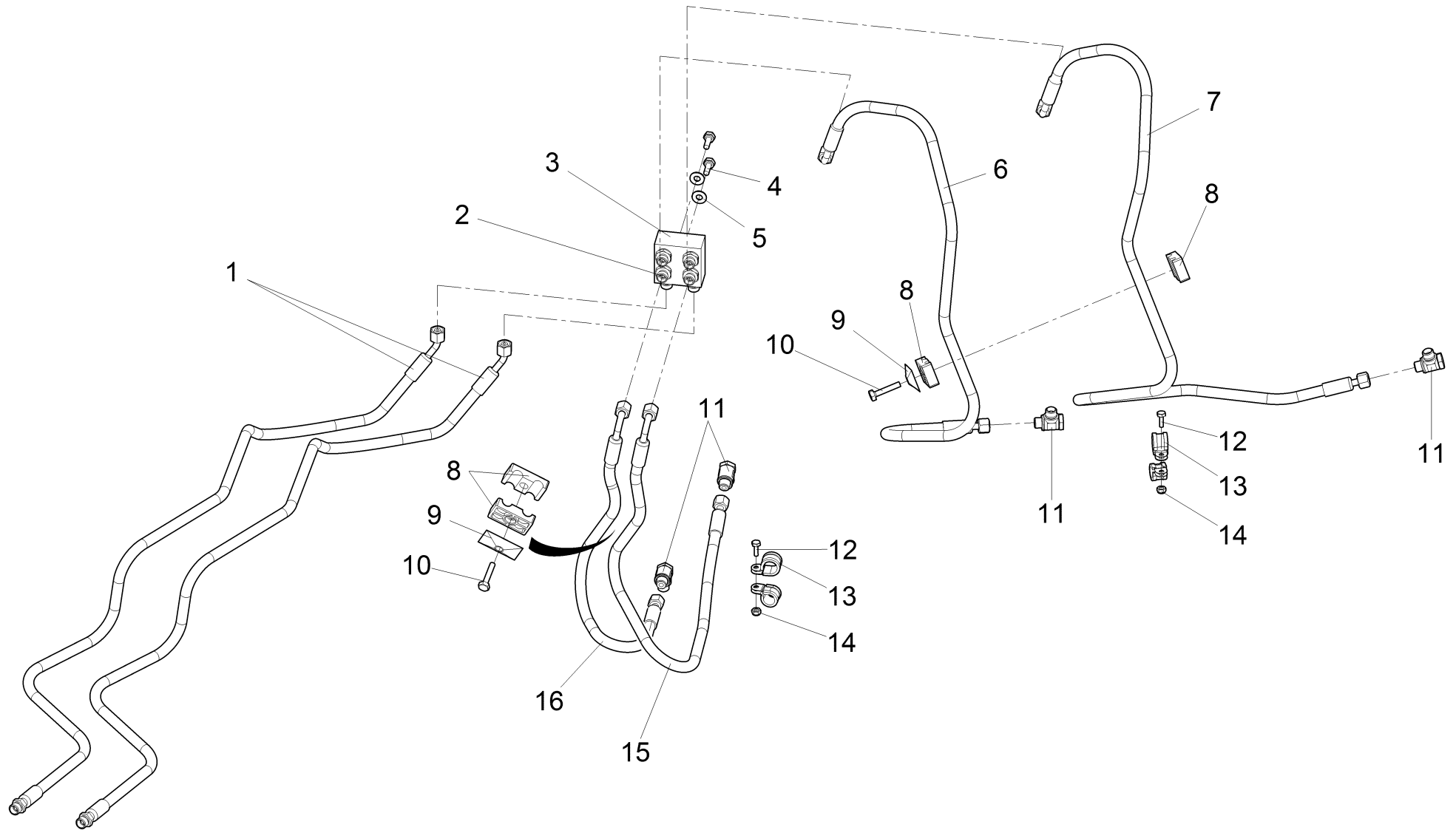
Hydraulik Vorderwagen Teil 4 / /

| Pos. | Best. Nr. PN Ref.No. | Stc k. Qty. Qté. | Bezeichnung | Einh eit | Description | Unit Designation | Abmessungen Unité Measurement Mesurage | DIN / ISO | Bemerkungen Remarks Remarques |
|------|----------------------------|---------------------------|------------------------------------|-------------|-----------------------------------|-------------------------------|--|-----------|-------------------------------------|
| 1 | ✓ 01183600 | 1 | Einstell-W-Verschraubung Dichtkeg. | ST | Adjustment angle screw connection | PC Embout angulaire | PCE L10 A3G | | |
| 2 | --- | 1 | Ersatzteil auf Anfrage | | Spare part on request | Pièce de rechange sur demande | | | 90662834 Hydraulikrohr |
| 3 | ✓ 01491900 | 1 | Schlauch | ST | Hose | PC Tuyau | PCE 2SC 8 DD-2260 | DIN 20066 | |
| 4 | --- | 2 | Ersatzteil auf Anfrage | | Spare part on request | Pièce de rechange sur demande | | | 90840034 Hydraulikrohr |
| 5 | ✓ 01142280 | 1 | Reduzierschraubung | ST | Reduce screw connection | PC | PCE T S20-25-20-A3G | | |
| 6 | ✓ 01493080 | 1 | Schlauch | ST | Hose | PC Tuyau | PCE 2SC12 DN90-1350 | DIN 20066 | |
| 7 | ✓ 01492060 | 1 | Schlauch | ST | Hose | PC Tuyau | PCE 2SC12 DN90 12:10-1600 | DIN 20066 | |
| 8 | ✓ 01492020 | 1 | Schlauch | ST | Hose | PC Tuyau | PCE 2SC 6 NN90 6:5-1120 | DIN 20066 | |
| 9 | ✓ 01491180 | 1 | Hydraulikzylinder | ST | Hydraulic cylinder | PC Cylindre hydraulique | PCE | | |
| 10 | ✓ 01491990 | 1 | Schlauch | ST | Hose | PC Tuyau | PCE 2SC 6 DN6:5-810 | DIN 20066 | |
| 11 | ✓ 00022220 | 1 | Zylinderschraube | ST | Socket head screw | PC Socket head screw | PCE M6x25-8.8 A2G | DIN 912 | |
| 12 | ✓ 00053730 | 3 | Scheibe | ST | Washer | PC Washer | PCE A6,4-140HV-St A2G | DIN 125 | |
| 13 | ✓ 01132160 | 1 | Klemmhälftenpaar | ST | Pair of clamping | PC Pièce de serrage | PCE ZKP2-15-15-PP | DIN 3015 | |
| 14 | --- | 1 | Ersatzteil auf Anfrage | | Spare part on request | Pièce de rechange sur demande | | | 90662347 Hydraulikrohr |
| 15 | ✓ 01163330 | 1 | T-Verschraubung | ST | T-screw connection | PC Fermeture | PCE L15 | | |
| 16 | ✓ 00929500 | 1 | Verschluss-Stopfen | ST | Sealing plug | PC Bouchon | PCE L15-N1 | | |
| 17 | --- | 1 | Ersatzteil auf Anfrage | | Spare part on request | Pièce de rechange sur demande | | | 90663329 Hydraulikrohr |
| 18 | ✓ 00870200 | 1 | Einstell W-Verschraubung | ST | Adjustment angle screw connection | PC Embout angulaire réglable | PCE L15 A3G | | |
| 19 | ✓ 00872590 | 1 | Schwenk-Verschraubung | ST | Swivelling screw-fitting | PC Embout pivotant | PCE -df L15 G1/2-N1 | | |



Hydraulik Vorderwagen Teil 4 / /

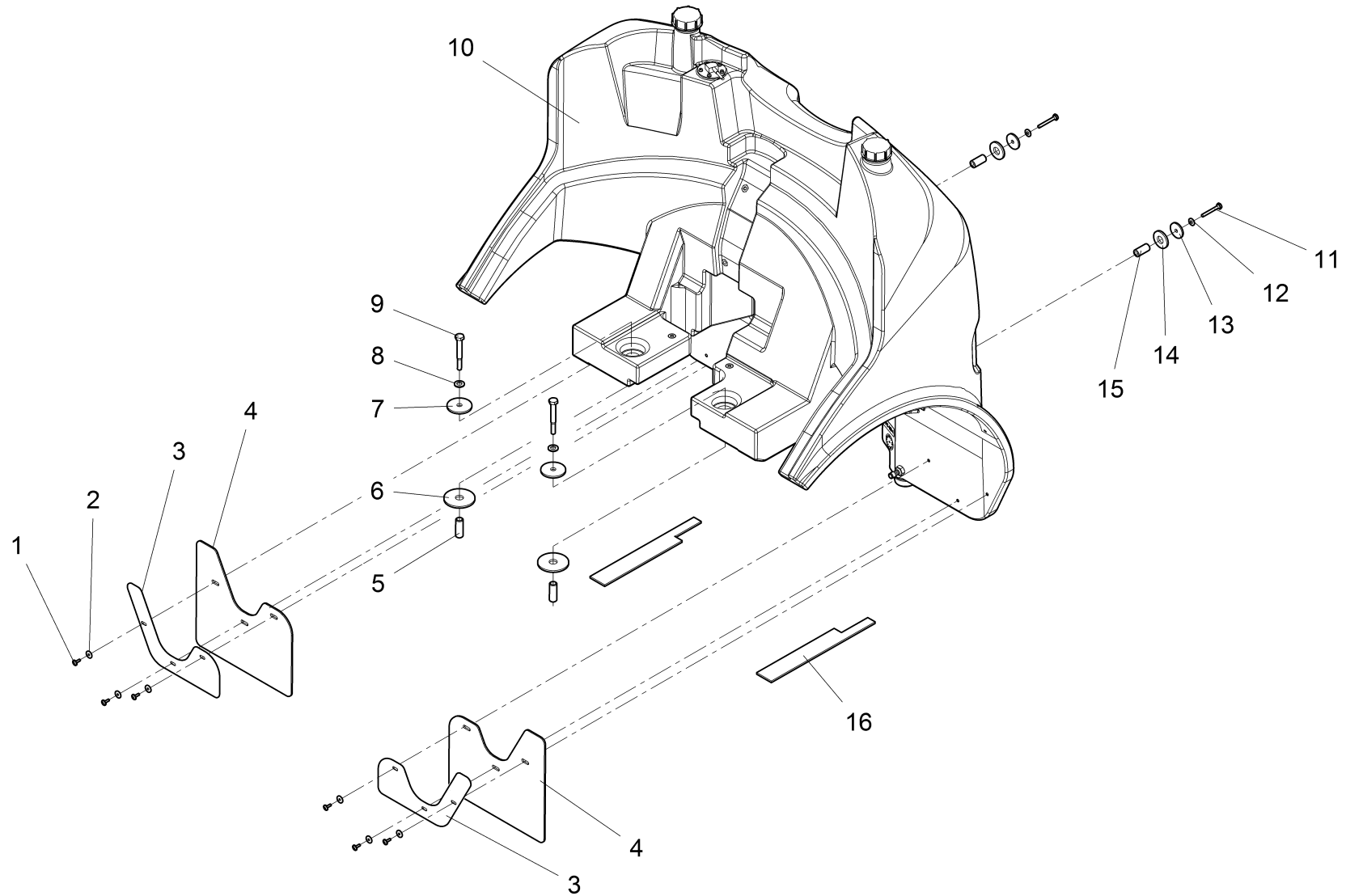
| Pos. | Best. Nr. PN Ref.No. | Stc k. Qty. Qté. | Bezeichnung | Einh eit | Description | Unit Designation | Abmessungen Unité Measurement Mesurage | DIN / ISO | Bemerkungen Remarks Remarques |
|------|----------------------------|---------------------------|------------------------|-------------|-----------------------|-------------------------------|--|-----------|-------------------------------------|
| 20 | ✓ 01492040 | 1 | Schlauch | ST | Hose | PC Tuyau | PCE 2SC 12 DN45 -1120 | DIN 20066 | |
| 21 | ✓ 01492000 | 1 | Schlauch | ST | Hose | PC Tuyau | PCE 2SC 10 DN90-2180 | DIN 20066 | |
| 22 | ✓ 01491970 | 1 | Schlauch | ST | Hose | PC Tuyau | PCE 2SC 6 DN90-360 | DIN 20066 | |
| 23 | ✓ 00748310 | 2 | Zylinderschraube | ST | Cylinder head screw | PC Vis de cylindre | PCE M6x35-8.8 A2G | DIN 912 | |
| 24 | ✓ 01225570 | 1 | Rohrschelle | ST | Pipe clamp | PC Collier de tube | PCE Gr.2 Dm.15 | | |
| 25 | --- | 1 | Ersatzteil auf Anfrage | | Spare part on request | Pièce de rechange sur demande | | | 90842741 Hydraulikrohr |



Hydraulik Vorderwagen Teil 5 / /

| Pos. | Best. Nr. PN Ref.No. | Stk. Qty. Qté. | Bezeichnung | Einheit | Description | Unit Designation | Abmessungen Unité Measurement Mesurage | DIN / ISO | Bemerkungen Remarks Remarques |
|------|----------------------------|----------------------|------------------------|---------|---------------------------|-------------------------------|--|-----------|-------------------------------------|
| 1 | ✓ 01491880 | 2 | Schlauch | ST | Hose | PC Tuyau | PCE 2SC 6 DN45-1340 | DIN 20066 | |
| 2 | ✓ 00870240 | 6 | Gerade-Verschraubung | ST | Straight screw connection | PC Embout rectiligne | PCE "L8/G1/4" A3G" | | |
| 3 | --- | 1 | Ersatzteil auf Anfrage | | Spare part on request | Pièce de rechange sur demande | | | 97720213 Verteiler |
| 4 | ✓ 00053090 | 2 | 6kt.Schraube | ST | Hexagon screw | PC Vis à 6 pans | PCE M8x20-8.8 A2G | DIN 933 | |
| 5 | ✓ 00740090 | 2 | Sperrkantscheibe | ST | Detent edged washer | PC Detent edged washer | PCE SKM-8-8.8 dac | | |
| 6 | ✓ 01493110 | 1 | Schlauch | ST | Hose | PC Tuyau | PCE 2SC 6 NN90-950 | DIN 20066 | |
| 7 | ✓ 01491860 | 1 | Schlauch | ST | Hose | PC Tuyau | PCE 2SC 6 NN90-1150 | DIN 20066 | |
| 8 | ✓ 01162640 | 2 | Klemmhälftenpaar | ST | Pair of clamping | PC Pièce de serrage | PCE ZKP-2-R-13,5-13,5-PP | DIN 3015 | |
| 9 | ✓ 01132150 | 2 | Deckplatte | ST | Cover plate | PC Plaque de couvercle | PCE Gr.2 Ausf.A | | |
| 10 | ✓ 00054690 | 2 | 6kt.Schraube | ST | Hexagon screw | PC Vis à 6 pans | PCE M8x35-8.8 A2G | DIN 933 | |
| 11 | ✓ 00870180 | 4 | Schwenk-Verschraubung | ST | Swivelling screw-fitting | PC Embout pivotant | PCE "L8/G1/4" A3G" | | |
| 12 | ✓ 00053010 | 2 | 6kt.Schraube | ST | Hex.bolt | PC Vis à 6 pans | PCE M6x16-8.8 A2G | DIN 933 | |
| 13 | ✓ 00130260 | 4 | Rohrschelle | ST | Tube clamp | PC Collier de tube | PCE RSGU 1.18/15 A2G | | |
| 14 | ✓ 00051520 | 2 | 6kt.Mutter | ST | Hex. Nut | PC Écrou à 6 pans | PCE M6-6 A2G | DIN 985 | |
| 15 | ✓ 01493100 | 1 | Schlauch | ST | Hose | PC Tuyau | PCE 2SC 6 NN90-510 | DIN 20066 | |
| 16 | ✓ 01491840 | 1 | Schlauch | ST | Hose | PC Tuyau | PCE 2SC 6 NN90-740 | DIN 20066 | |

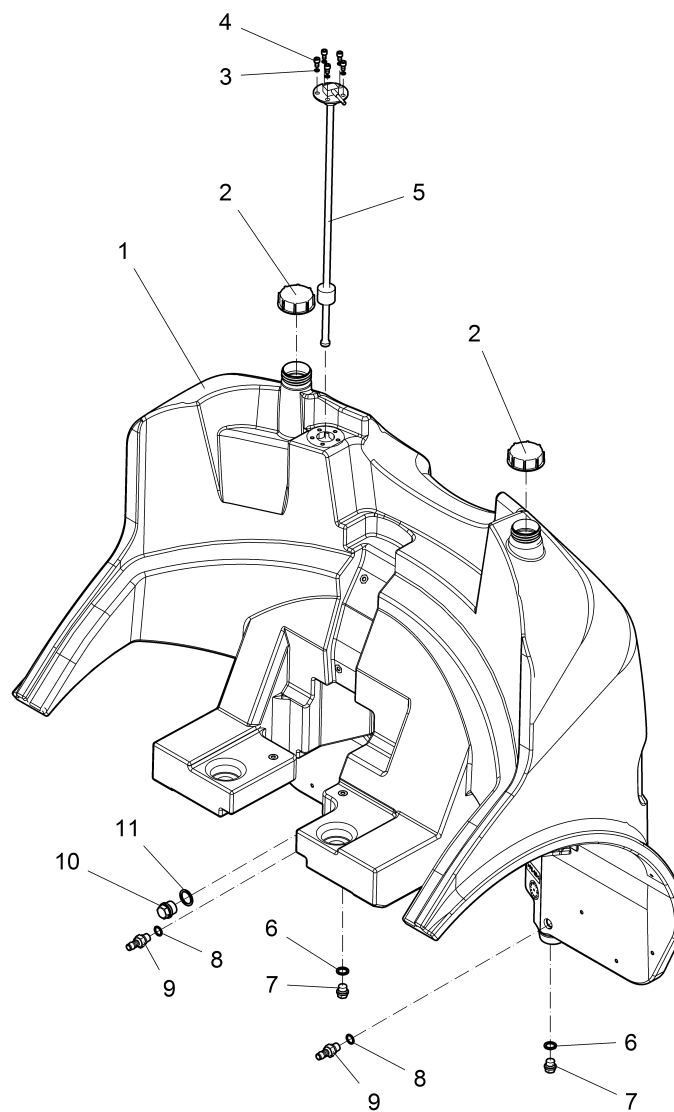
Frischwassersystem / Water tank / Réservoir d'eau



Frischwassersystem / Water tank / Réservoir d'eau

| Pos. | Best. Nr. PN Ref.No. | Stc k. Qty. Qté. | Bezeichnung | Einh eit | Description | Unit Designation | Abmessungen Unité Measurement Mesurage | DIN / ISO | Bemerkungen Remarks Remarques |
|------|----------------------------|---------------------------|---------------------------------|-------------|-----------------------|----------------------------------|--|-----------|-------------------------------------|
| 1 | ✓ 01015340 | 6 | Linsenflanschschraube | ST | Lens flange screw | PC Vis à tête bombée | PCE 6kt.M6x16-10.9 A2G | | |
| 2 | ✓ 01160920 | 6 | Sperrkantscheibe | ST | Detent edged washer | PC Detent edged washer | PCE SKB-6-dacrometisiert | | |
| 3 | --- | 2 | Ersatzteil auf Anfrage | | Spare part on request | Pièce de rechange sur demande | | | 90844887 Blech |
| 4 | ✓ 01491130 | 2 | Spritzschutz vorne | ST | Splash guard front | PC Protection à pulvériser avant | PCE | | |
| 5 | --- | 2 | Ersatzteil auf Anfrage | | Spare part on request | Pièce de rechange sur demande | | | 90832072 Buchse |
| 6 | --- | 2 | Ersatzteil auf Anfrage | | Spare part on request | Pièce de rechange sur demande | | | 90841065 Auflage |
| 7 | --- | 2 | Ersatzteil auf Anfrage | | Spare part on request | Pièce de rechange sur demande | | | 90832080 Scheibe Tank |
| 8 | ✓ 00053770 | 2 | Scheibe | ST | Washer | PC Washer | PCE A13-140HV-St A2G | DIN 125 | |
| 9 | ✓ 00105390 | 2 | 6kt.Schraube | ST | Hex.bolt | PC Vis à 6 pans | PCE M12x90-8.8 A3G | DIN 931 | |
| 10 | ✓ 03015430 | | Wassertank CM 1600, kpl. | ST | Water tank | PC Réservoir d'eau | PCE | | Seite/Page 64 |
| 11 | ✓ 00053130 | 2 | 6kt.Schraube | ST | Hexagon screw | PC Vis à 6 pans | PCE M8x55-8.8 A2G | DIN 933 | |
| 12 | ✓ 00740090 | 2 | Sperrkantscheibe | ST | Detent edged washer | PC Detent edged washer | PCE SKM-8-8.8 dac | | |
| 13 | ✓ 01062750 | 2 | Scheibe | ST | Washer | PC Rondelle | PCE | | |
| 14 | ✓ 01140230 | 2 | Gummischeibe | ST | Rubber washer | PC Rondelle de caoutchouc | PCE | | |
| 15 | ✓ 01140220 | 2 | Distanzhülse | ST | Spacer sleeve | PC Cas de distance | PCE | | |
| 16 | --- | 2 | Ersatzteil auf Anfrage | | Spare part on request | Pièce de rechange sur demande | | | 90832064 Auflage |

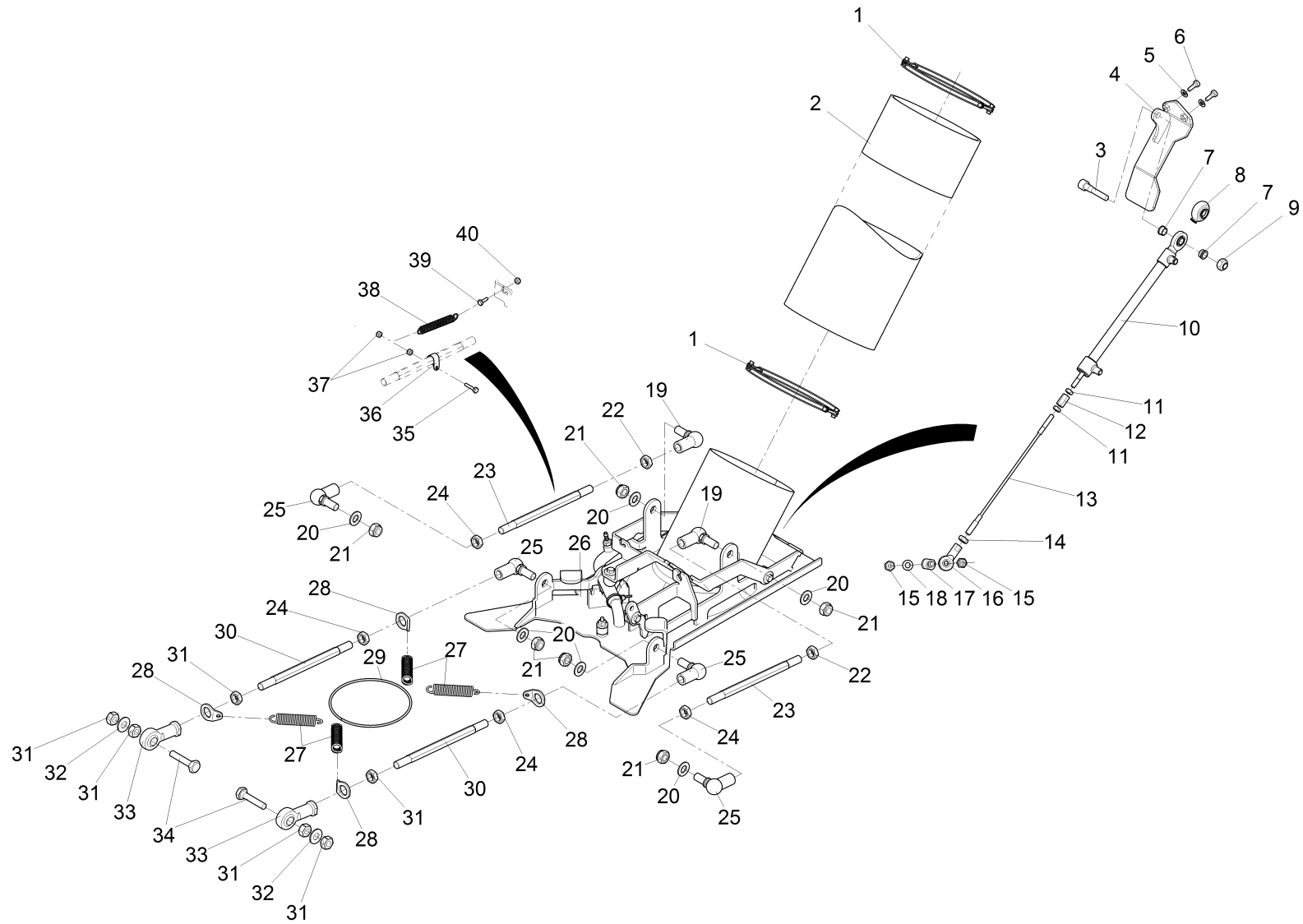
Wassertank CM 1600, kpl. / Water tank / Réservoir d'eau



Wassertank CM 1600, kpl. / Water tank / Réservoir d'eau

| Pos. | Best. Nr. PN Ref.No. | Stk. Qty. Qté. | Bezeichnung | Einh. eit | Description | Unit Designation | Abmessungen Unité Measurement Mesurage | DIN / ISO | Bemerkungen Remarks Remarques |
|------|----------------------------|----------------------|------------------------|--------------|-----------------------|--------------------------------------|--|-----------|-------------------------------------|
| 1 | --- | 1 | Ersatzteil auf Anfrage | | Spare part on request | Pièce de rechange sur demande | | | 96727334 Wassertank |
| 2 | ✓ 00531800 | 2 | Tankdeckel | ST | Cap tank | PC Couverture de réservoir | PCE | | |
| 3 | ✓ 00053720 | 5 | Scheibe | ST | Washer | PC Washer | PCE A5,3-140HV-St A2G | DIN 125 | |
| 4 | ✓ 01081570 | 5 | Zyl.Schraube | ST | Cylinder screw | PC Vis à cylindre | PCE M5x12 CrNI | DIN 7984 | |
| 5 | ✓ 01494330 | 1 | Tauchrohrgeber | ST | Immersion tube sensor | PC Capteur de tube à immersion | PCE 600mm | | |
| 6 | ✓ 01063590 | 2 | Scheibe | ST | Washer | PC Rondelle | PCE | | |
| 7 | ✓ 00077890 | 2 | Verschluss-Schraube | ST | Screw plug | PC Vis de fermeture | PCE M18x1.5-St A3G | DIN 910 | |
| 8 | ✓ 00057720 | 2 | O-Ring ölbeständig | ST | O-ring oil resistant | PC Joint circulaire huile résistante | PCE 15x2.5 85 | | |
| 9 | ✓ 01072180 | 2 | Einschraubstutzen | ST | Screwed plug | PC Embout rectiligne | PCE | | |
| 10 | ✓ 01495060 | 1 | Verschluss-Schraube | ST | Locking screw | PC Vis de fermeture | PCE G3/4-St A3G | DIN 910 | |
| 11 | ✓ 00870890 | 1 | O-Ring ölbeständig | ST | O-ring oil resistant | PC Joint circulaire huile résistante | PCE 22x5 75 Shore | | |

Absaugung Basis - Aushebung / Base suction unit - Lifter / Unité d'aspiration de base - Levée



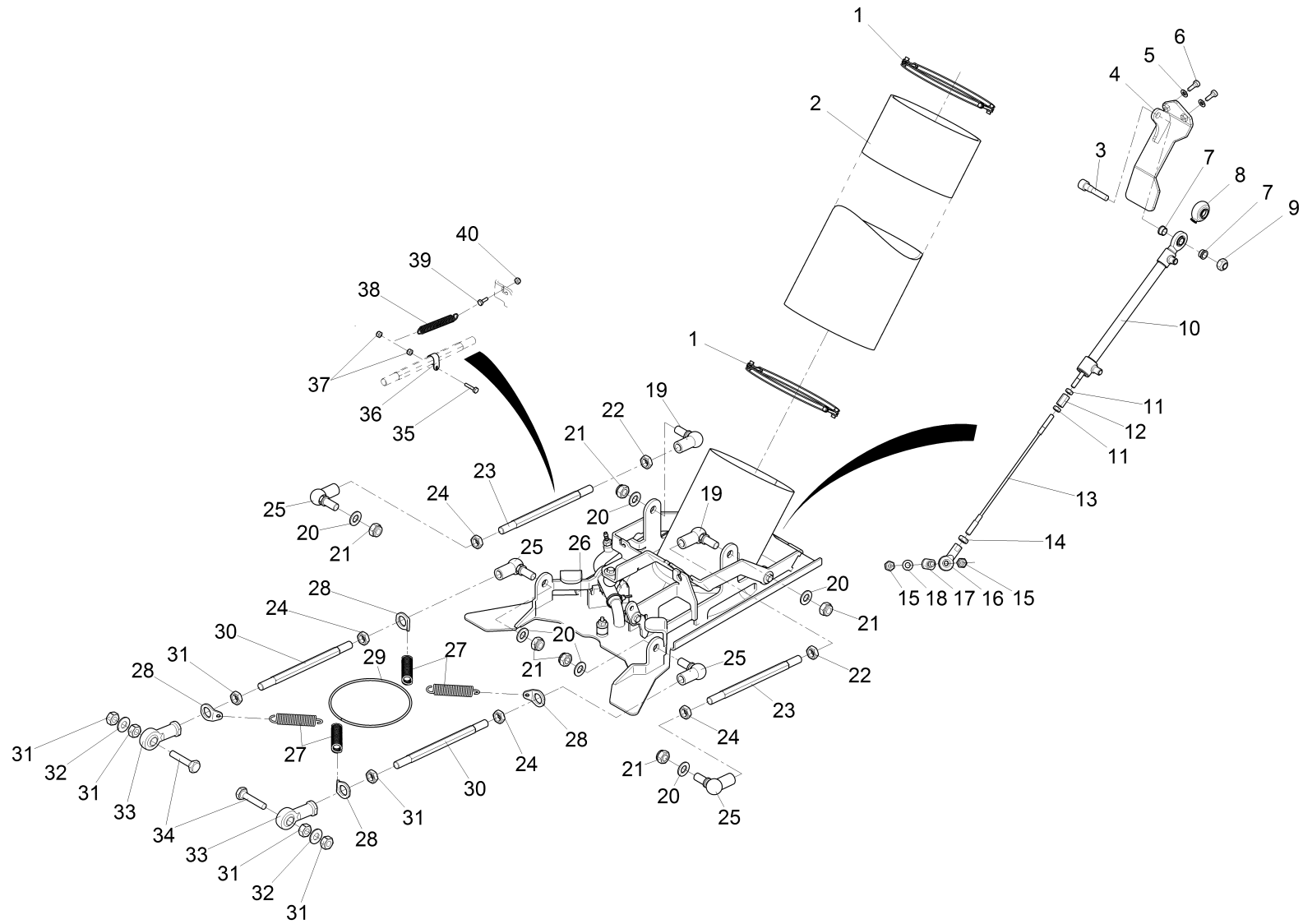
Absaugung Basis - Aushebung / Base suction unit - Lifter / Unité d'aspiration de base - Levée

| Pos. | Best. Nr. PN Ref.No. | Stk k. Qty. Qté. | Bezeichnung | Einh eit | Description | Unit Designation | Abmessungen Unité Measurement Mesurage | DIN / ISO | Bemerkungen Remarks Remarques |
|------|----------------------------|---------------------------|---------------------|-------------|-----------------------|--------------------------------------|--|-----------|-------------------------------------|
| 1 | ✓ 00866660 | 2 | Drahtschlauchklemme | ST | Wire hose clip | PC Collier de tuyau | PCE 177/190 | | |
| 2 | ✓ 01161240 | 1 | Saugschlauch | ST | Suction hose | PC Tuyau d'aspiration | PCE | | |
| 3 | ✓ 00121060 | 1 | 6kt.Schraube | ST | Hexagon screw | PC Vis à 6 pans | PCE M12x45-8.8 A3G | DIN 933 | |
| 4 | ✓ 01494160 | 1 | Halter | ST | Retainer | PC Cadre support | PCE | | |
| 5 | ✓ 00053750 | 2 | Scheibe | ST | Washer | PC Washer | PCE A8,4-140HV-St A2G | DIN 125 | |
| 6 | ✓ 00124290 | 2 | Zylinderschraube | ST | Cylinder head screw | PC Vis de cylindre | PCE M8X20-8.8 A2G | DIN 6912 | |
| 7 | ✓ 01472810 | 2 | Distanzring | ST | Spacer ring | PC Anneau de distance | PCE | | |
| 8 | ✓ 01471470 | 1 | Gummischutzkappe | ST | Rubber protection cap | PC Bonnet de protection à caoutchouc | PCE | | |
| 9 | ✓ 00051490 | 1 | 6kt.Mutter | ST | Hex. Nut | PC Écrou à 6 pans | PCE M12-6 A3G | DIN 985 | |
| 10 | ✓ 01491180 | 1 | Hydraulikzylinder | ST | Hydraulic cylinder | PC Cylindre hydraulique | PCE | | |
| 11 | ✓ 00053350 | 2 | 6kt.Mutter | ST | Hex. Nut | PC Écrou à 6 pans | PCE M8-8 A2G | DIN 934 | |
| 12 | ✓ 00744340 | 1 | 6kt.Mutter | ST | Hex. Nut | PC Écrou à 6 pans | PCE | | |
| 13 | ✓ 01491750 | 1 | Seil | ST | Rope | PC Câble | PCE | | |
| 14 | ✓ 00053360 | 1 | 6kt.Mutter | ST | Hex. Nut | PC Écrou à 6 pans | PCE M10-8 A3G | DIN 934 | |
| 15 | ✓ 00051500 | 2 | 6kt.Mutter | ST | Hex. Nut | PC Écrou à 6 pans | PCE M10-6 A2G | DIN 985 | |
| 16 | ✓ 01160250 | 1 | Gelenkkopf | ST | Swivel head | PC Tête de jointure | PCE SI 10 E | | |
| 17 | ✓ 01494110 | 1 | Adapter | ST | Adapter | PC Adaptateur | PCE | | |
| 18 | ✓ 00053760 | 1 | Scheibe | ST | Washer | PC Washer | PCE A10,5-140HV-St A2G | DIN 125 | |
| 19 | ✓ 00522370 | 2 | Winkelgelenk | ST | Hinged joint | PC Hinged joint | PCE CS19/M A3G | | |
| 20 | ✓ 00053780 | 6 | Scheibe | ST | Washer | PC Washer | PCE A15-140HV-St A2G | DIN 125 | |
| 21 | ✓ 00044420 | 6 | 6kt.Mutter | ST | Hex. Nut | PC Écrou à 6 pans | PCE M14x1,5-6 A3G | DIN 985 | |
| 22 | ✓ 00053740 | 2 | 6kt.Mutter | ST | Hex. Nut | PC Écrou à 6 pans | PCE M14x1,5-17H A3G | DIN 936 | |

Index: 97719785

67

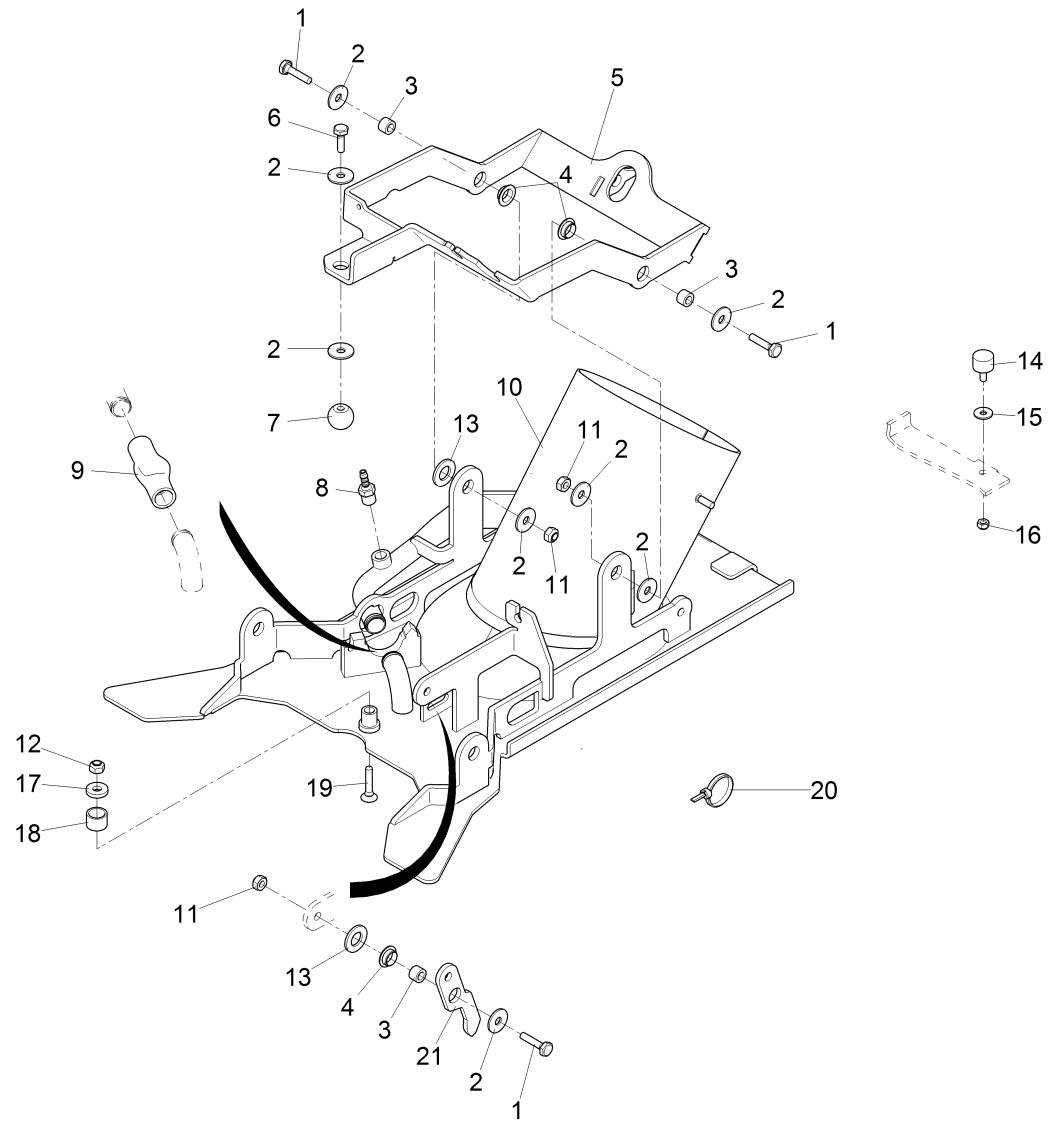
Absaugung Basis - Aushebung / Base suction unit - Lifter / Unité d'aspiration de base - Levée



Absaugung Basis - Aushebung / Base suction unit - Lifter / Unité d'aspiration de base - Levée

| Pos. | Best. Nr. PN Ref.No. | Stk k. Qty. Qté. | Bezeichnung | Einh eit | Description | Unit Designation | Abmessungen Unité Measurement Mesurage | DIN / ISO | Bemerkungen Remarks Remarques |
|------|----------------------------|---------------------------|--------------------------------------|-------------|--------------------------|---------------------------------------|--|----------------------|-------------------------------------|
| 23 | ✓ 01494140 | 2 | Gewindesechskant | ST | Thread hexagon | PC Boulon fileté à 6 pans | PCE | | |
| 24 | ✓ 00101480 | 4 | 6kt.Mutter | ST | Hex. Nut | PC Écrou à 6 pans | PCE M14x1,5LH-17H A3G | DIN 936 | |
| 25 | ✓ 00101440 | 4 | Winkelgelenk | ST | Hinged joint | PC Hinged joint | PCE CS19-LH | | |
| 26 | | | Modul Absaugung Basis kpl | | Base suction unit | Unité d'aspiration de base | | Seite/Page 70 | |
| 27 | ✓ 00054640 | 4 | Zugfeder | ST | Tension spring | PC Ressort de traction | PCE | | |
| 28 | ✓ 01472550 | 4 | Lasche | ST | Mounting link | PC Eclisse | PCE | | |
| 29 | ✓ 01493840 | 1 | Ring | ST | Ring | PC Anneau | PCE | | |
| 30 | ✓ 01492790 | 2 | Gewindesechskant | ST | Thread hexagon | PC Boulon fileté à 6 pans | PCE | | |
| 31 | ✓ 00053380 | 6 | 6kt.Mutter | ST | Hex. Nut | PC Écrou à 6 pans | PCE M14-8 A3G | DIN 934 | |
| 32 | ✓ 01291960 | 2 | Sperrkantscheibe | ST | Detent edged washer | PC Detent edged washer | PCE SKM-14 dacrometisiert | | |
| 33 | ✓ 01492810 | 2 | Gelenkkopf | ST | Swivel head | PC Tête de jointure | PCE GISW 14 | | |
| 34 | ✓ 01111790 | 2 | 6kt.Schraube | ST | Hexagon screw | PC Vis à 6 pans | PCE M14x60-8.8 A3G | DIN 933 | |
| 35 | ✓ 00053030 | 1 | 6kt.Schraube | ST | Hexagon screw | PC Vis à 6 pans | PCE M6x25-8.8 A2G | DIN 933 | |
| 36 | ✓ 00821550 | 1 | Rohrschelle | ST | Tube clamp | PC Collier de tube | PCE RS 1.15/15 | | |
| 37 | ✓ 00051520 | 2 | 6kt.Mutter | ST | Hex. Nut | PC Écrou à 6 pans | PCE M6-6 A2G | DIN 985 | |
| 38 | ✓ 00058510 | 1 | Zugfeder | ST | Tension spring | PC Ressort de traction | PCE | | |
| 39 | ✓ 01071890 | 1 | 6kt.Schraube | ST | Hex.bolt | PC Vis à 6 pans | PCE M6x16 CrNi-A2 | DIN 933 | |
| 40 | ✓ 00102140 | 1 | 6kt.Mutter | ST | Hex. Nut | PC Écrou à 6 pans | PCE M6-A2-70 | DIN 985 | |

Modul Absaugung Basis kpl / Base suction unit / Unité d'aspiration de base



Modul Absaugung Basis kpl / Base suction unit / Unité d'aspiration de base

| Pos. | Best. Nr. PN Ref.No. | Stc k. Qty. Qté. | Bezeichnung | Einh eit | Description | Unit Designation | Abmessungen Unité Measurement Mesurage | DIN / ISO | Bemerkungen Remarks Remarques |
|------|----------------------------|---------------------------|--------------------------------|-------------|--------------------|----------------------------|--|-----------|-------------------------------------|
| 1 | ✓ 01078690 | 3 | 6kt.Schraube | ST | Hexagon screw | PC Vis à 6 pans | PCE M8x30-A2-70 | DIN 933 | |
| 2 | ✓ 00902280 | 8 | Scheibe | ST | Washer | PC Washer | PCE 8,4-140HV-A4 | DIN 9021 | |
| 3 | ✓ 01271490 | 3 | Lagerbuchse | ST | Bearing bush | PC Douille | PCE | | |
| 4 | ✓ 01130080 | 3 | Gleitlagerbuchse | ST | Slide bearing bush | PC Douille de palier lisse | PCE | | |
| 5 | ✓ 01471500 | 1 | Schwinge, vollst. | ST | Rocker | PC Bras | PCE | | |
| 6 | ✓ 01059530 | 1 | 6kt.Schraube | ST | Hexagon screw | PC Vis à 6 pans | PCE M8X25-A2-70 | DIN 933 | |
| 7 | ✓ 00154670 | 1 | Kugelknopf | ST | Ball button | PC Bouton | PCE C25xM8-FS | DIN 319 | |
| 8 | ✓ 01161220 | 1 | Einschraubstutzen | ST | Screwed plug | PC Embout rectiligne | PCE GES 6 R1/4 | | |
| 9 | ✓ 01228800 | 0, 090 | Silikonschlauch transparent | M | Hose | M Tuyau | M 18x3 | | 25842379 Silikonschlauch |
| 10 | ✓ 01471490 | 1 | Grundplatte, vollst. | ST | Base plate | PC Plaque de base | PCE | | |
| 11 | ✓ 00101540 | 3 | 6kt.Mutter | ST | Hex. Nut | PC Écrou à 6 pans | PCE M8-A2-70 | DIN 985 | |
| 12 | ✓ 00051510 | 1 | 6kt.Mutter | ST | Hex. Nut | PC Écrou à 6 pans | PCE M8-8 A2G | DIN 985 | |
| 13 | ✓ 01142410 | 2 | Scheibe | ST | Washer | PC | PCE A17-Polyamid 6.6 WS | DIN 125 | |
| 14 | ✓ 00854090 | 1 | Anschlagpuffer | ST | Stop buffer | PC Armortisseur | PCE 60 Shore A | | |
| 15 | ✓ 00053730 | 1 | Scheibe | ST | Washer | PC Washer | PCE A6,4-140HV-St A2G | DIN 125 | |
| 16 | ✓ 00102140 | 1 | 6kt.Mutter | ST | Hex. Nut | PC Écrou à 6 pans | PCE M6-A2-70 | DIN 985 | |
| 17 | ✓ 00695300 | 1 | Scheibe | ST | Washer | PC Rondelle | PCE 8,4-St A3G | DIN 7349 | |
| 18 | ✓ 01472560 | 1 | Buchse | ST | Bushing | PC Douille | PCE | | |
| 19 | ✓ 00903480 | 1 | Senkschraube | ST | Countersunk screw | PC Vis à tête fraisée | PCE M8x40-8.8 A2G | DIN 7991 | |
| 20 | ✓ 00967760 | 2 | Kabelbinder | ST | Cable tie | PC Cravatte de câble | PCE 4,8x360 | | |
| 21 | ✓ 01472790 | 1 | Hebel | ST | Lever | PC Levier | PCE | | |

Index: 97718654

71

Hinterwagen / Rear vehicle / Vehicule d'arriere

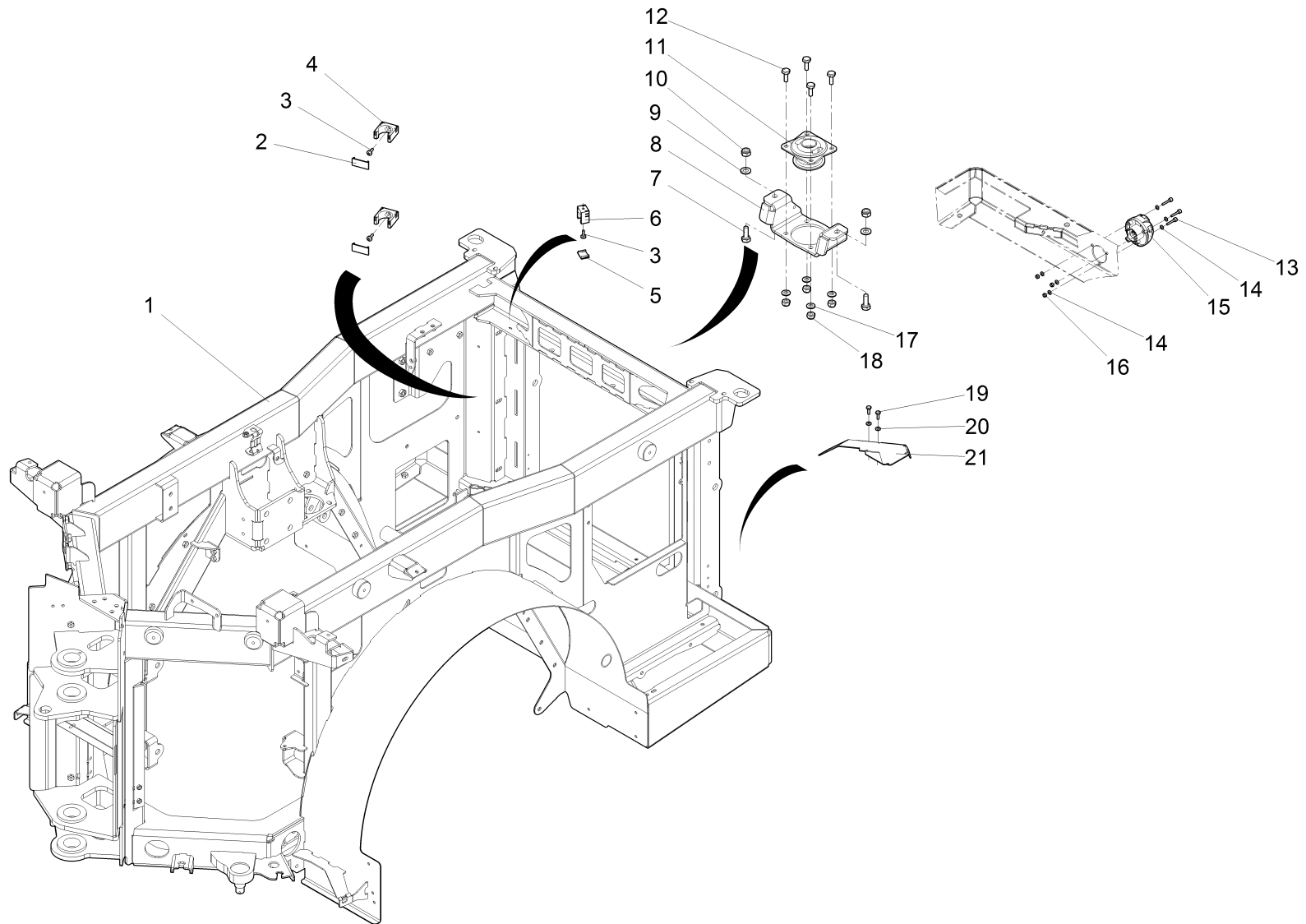
| Pos. | Best. Nr. PN Ref.No. | Stc k. Qty. Qté. | Bezeichnung | Einh eit | Description | Unit Designation | Abmessungen Unité Measurement Mesurage | DIN / ISO | Bemerkungen Remarks Remarques |
|------|----------------------------|---------------------------|------------------------------|-------------|-----------------------------|--|--|------------|-------------------------------------|
| 010 | | | Basis Hinterwagen | | Basis rear vehicle | Base de vehicule d'arriere | | Seite/Page | 73 |
| 020 | | | Elektrokasten Hinterwagen | | Electro box rear vehicle | Boîte électrique vehicule d'arriere | | Seite/Page | 118 |
| 030 | | | Umlaufwasser Fahrzeug | | | | | Seite/Page | 124 |
| 040 | | | Abschleppöse, kpl | | Towing eye | Boucle de remorquage | | Seite/Page | 126 |
| 050 | | | Ansauganlage | | | | | Seite/Page | 128 |
| 060 | | | Verkleidungsteile | | Cover parts | Revêtement | | Seite/Page | 132 |
| 070 | | | Motorkühlung | | Motor cooling | Refroidissement moteur | | Seite/Page | 158 |
| 080 | | | Abgasanlage | | Exhaust system | Exhaust system | | Seite/Page | 166 |
| 090 | | | Kraftstoffanlage | | | | | Seite/Page | 168 |
| 100 | | | Motoreinheit | | Motor unit | Moteur | | Seite/Page | 172 |
| 110 | | | Hydraulik Hinterwagen | | | | | Seite/Page | 182 |

Basis Hinterwagen / Basis rear vehicle / Base de vehicule d'arriere

| Pos. | Best. Nr. PN Ref.No. | Stc k. Qty. Qté. | Bezeichnung | Einh eit | Description | Unit Designation | Abmessungen Unité Measurement Mesurage | DIN / ISO | Bemerkungen Remarks Remarques |
|------|----------------------------|---------------------------|--|-------------|--------------|------------------|--|------------|-------------------------------------|
| 010 | | | Basis Hinterwagen Teil 1 | | | | | Seite/Page | 75 |
| 020 | | | Basis Hinterwagen Teil 2 - Batterie | | | | | Seite/Page | 80 |
| 030 | | | Basis Hinterwagen Teil 3 | | | | | Seite/Page | 84 |
| 040 | | | Basis Hinterwagen Teil 4 | | | | | Seite/Page | 88 |
| 050 | | | Hinterachse links | | Rear axle lh | | Essieu arrière à gauche | Seite/Page | 90 |
| 060 | | | Hinterachse rechts | | Rear axle rh | | Essieu arrière à droite | Seite/Page | 98 |
| 070 | ✓ 03015350 | | Kraftstofftank CM 1600 | ST | Fuel tank | PC | Réservoir d'essence PCE | Seite/Page | 108 |
| 090 | | | Stabilisator | | Stabilizer | | Stabilisateur | Seite/Page | 110 |
| 100 | | | Schlauchhalter | | Hose support | | Cadre support de tuyau | Seite/Page | 112 |
| 110 | | | Stütze | | Support | | Support | Seite/Page | 114 |
| 120 | | | Aufnahme | | Retainer | | Lever | Seite/Page | 116 |



Basis Hinterwagen Teil 1 / /



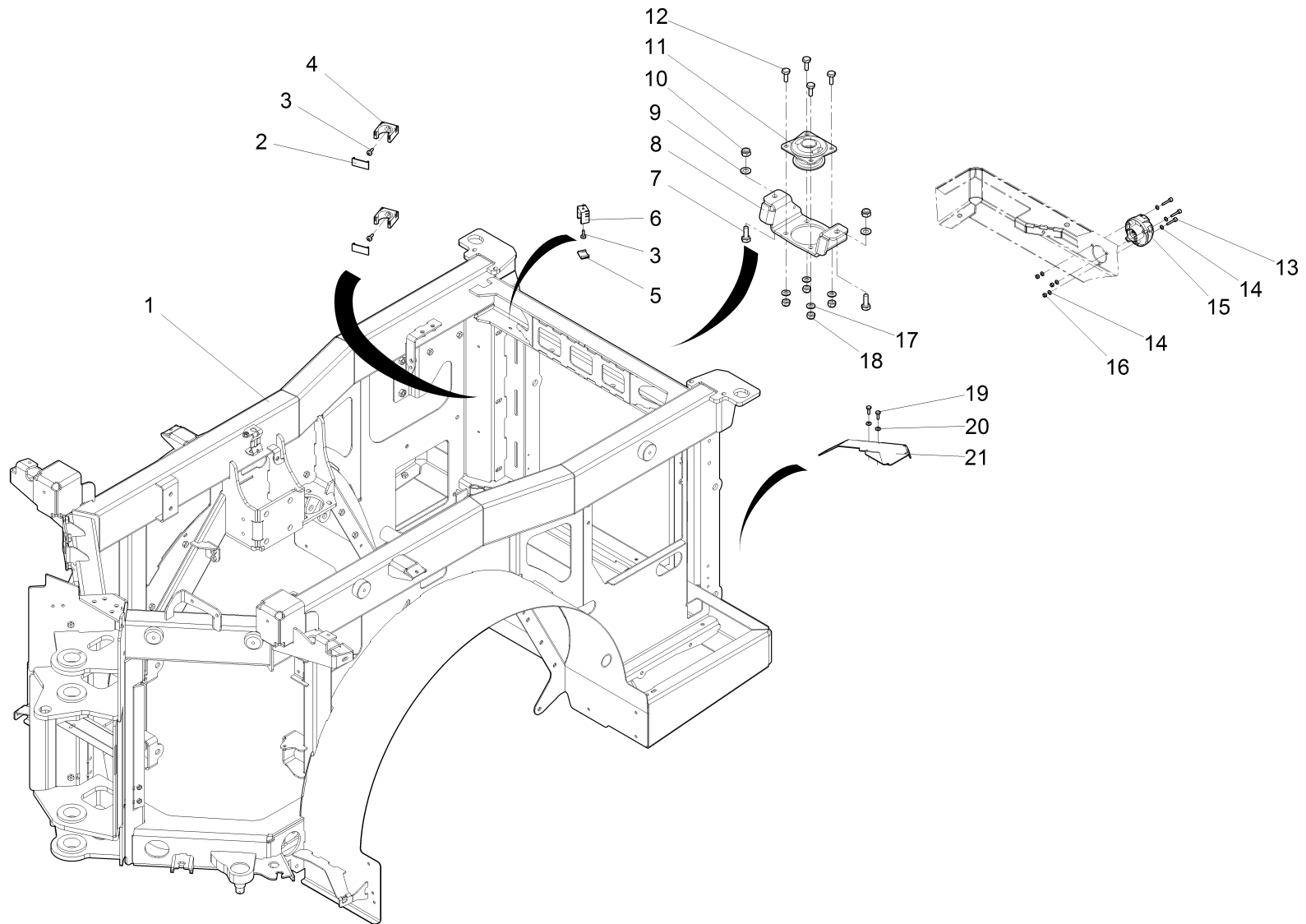
Basis Hinterwagen Teil 1 / /

| Pos. | Best. Nr. PN Ref.No. | Stc k. Qty. Qté. | Bezeichnung | Einh eit | Description | Unit Designation | Abmessungen Unité Measurement Mesurage | DIN / ISO | Bemerkungen Remarks Remarques |
|------|----------------------------|---------------------------|-----------------------------------|-------------|----------------------------------|--|--|-----------|-------------------------------------|
| 1 | --- | 1 | Ersatzteil auf Anfrage | | Spare part on request | | | | 96724166 Rahmen |
| 2 | --- | 3 | Ersatzteil auf Anfrage | | Spare part on request | | | | 17526187 Deckel |
| 3 | ✓ 00539730 | 3 | Schraube | ST | Screw | PC Vis | PCE M6x16-St A3G Kombit. | DIN 7500 | |
| 4 | --- | 2 | Ersatzteil auf Anfrage | | Spare part on request | | | | 17526179 Wellschlauchhalter |
| 5 | --- | 1 | Ersatzteil auf Anfrage | | Spare part on request | | | | 17526161 Deckel |
| 6 | --- | 1 | Ersatzteil auf Anfrage | | Spare part on request | | | | 17526153 Wellschlauchhalter |
| 7 | ✓ 00053200 | 2 | 6kt.Schraube | ST | Hex.bolt | PC Vis à 6 pans | PCE M12x30-8.8 A3G | DIN 933 | |
| 8 | --- | 1 | Ersatzteil auf Anfrage | | Spare part on request | | | | 90840422 Träger hinten |
| 9 | ✓ 00053770 | 2 | Scheibe | ST | Washer | PC Washer | PCE A13-140HV-St A2G | DIN 125 | |
| 10 | ✓ 00051490 | 2 | 6kt.Mutter | ST | Hex. Nut | PC Écrou à 6 pans | PCE M12-6 A3G | DIN 985 | |
| 11 | ✓ 01494840 | 1 | Motorlagerung | ST | Motor bearing | PC Palier de moteur | PCE | | |
| 12 | ✓ 00053310 | 4 | 6kt.Schraube | ST | Hexagon screw | PC Vis à 6 pans | PCE M10x25 8.8 A3G | DIN 933 | |
| 13 | ✓ 00527610 | 3 | Zylinderschraube | ST | Cylinder head screw | PC Vis de cylindre | PCE M5x25-8.8 A2G | DIN 912 | |
| 14 | ✓ 00053720 | 6 | Scheibe | ST | Washer | PC Washer | PCE A5,3-140HV-St A2G | DIN 125 | |
| 15 | ✓ 01491090 | 1 | Wasserdichte Steckdose 7-polig | ST | Watertight power socket 7-pin | PC Prise de courant impérmeable 7-pol | PCE 12V | ISO | |
| 16 | ✓ 00051340 | 3 | 6kt.Mutter | ST | Hex. Nut | PC Écrou à 6 pans | PCE M5-6 A2G | DIN 985 | |
| 17 | ✓ 00053760 | 2 | Scheibe | ST | Washer | PC Washer | PCE A10,5-140HV-St A2G | DIN 125 | |
| 18 | ✓ 00132880 | 2 | 6kt.Mutter | ST | Hex. Nut | PC Écrou à 6 pans | PCE M10-10 A3G | DIN 985 | |
| 19 | ✓ 00053010 | 2 | 6kt.Schraube | ST | Hex.bolt | PC Vis à 6 pans | PCE M6x16-8.8 A2G | DIN 933 | |
| 20 | ✓ 00053730 | 2 | Scheibe | ST | Washer | PC Washer | PCE A6,4-140HV-St A2G | DIN 125 | |

Index: 97719140-01

77

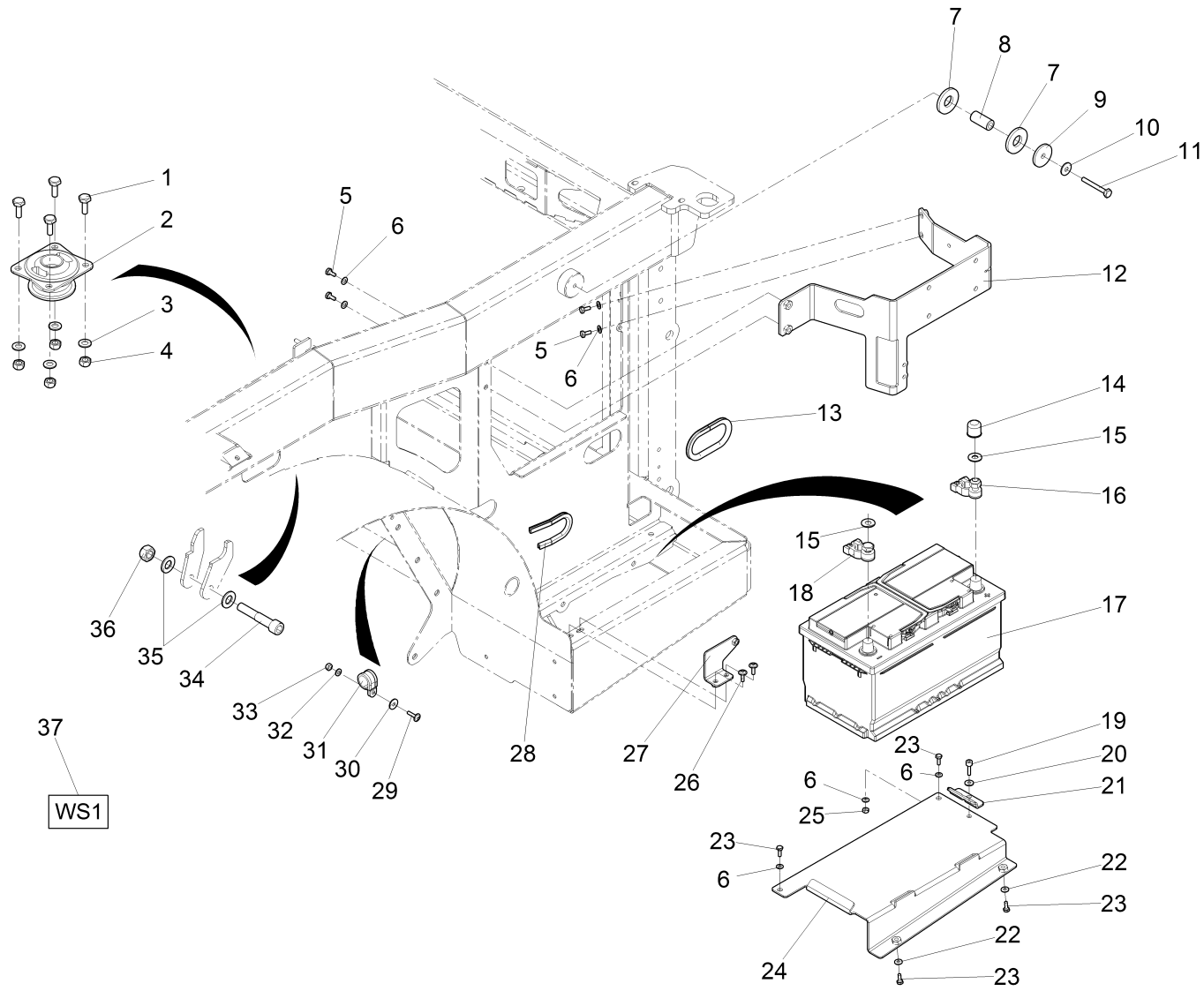
Basis Hinterwagen Teil 1 / /



Basis Hinterwagen Teil 1 / /

| Pos. | Best. Nr. PN Ref.No. | Stc k. Qty. Qté. | Bezeichnung | Einh eit | Description | Unit Designation | Abmessungen Unité Measurement Mesurage | DIN / ISO | Bemerkungen Remarks Remarques |
|------|----------------------------|---------------------------|------------------------|-------------|--------------------------|----------------------------------|--|-----------|-------------------------------------|
| 21 | --- | 1 | Ersatzteil auf Anfrage | | Spare part on request | Pièce de rechange sur demande | | | 90655242 Kabelführung |

Basis Hinterwagen Teil 2 - Batterie / /



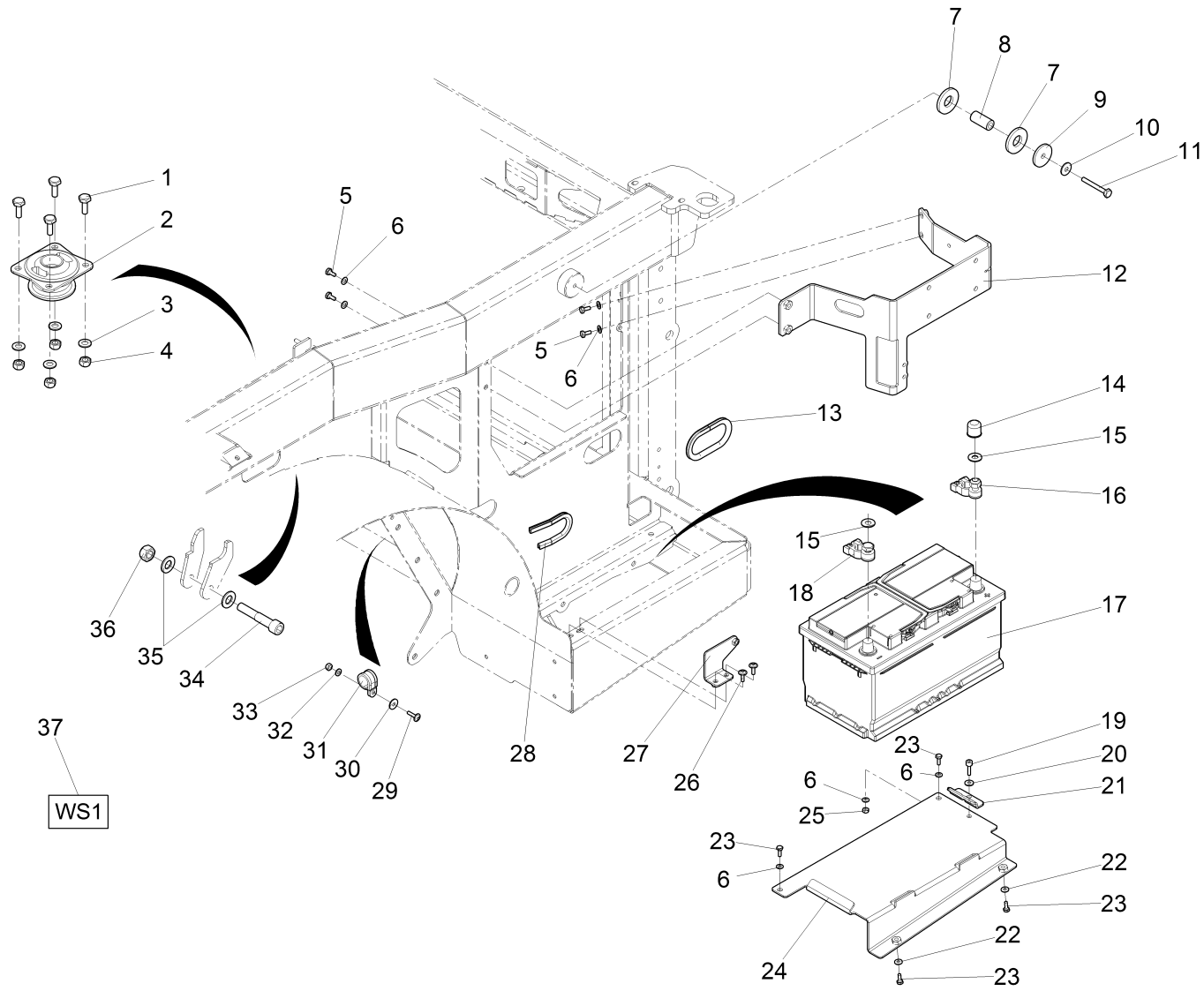
Basis Hinterwagen Teil 2 - Batterie / /

| Pos. | Best. Nr. PN Ref.No. | Stc k. Qty. Qté. | Bezeichnung | Einh eit | Description | Unit Designation | Abmessungen Unité Measurement Mesurage | DIN / ISO | Bemerkungen Remarks Remarques |
|------|----------------------------|---------------------------|------------------------|-------------|-----------------------|-------------------------------|--|-----------|-------------------------------------|
| 1 | ✓ 00053310 | 4 | 6kt.Schraube | ST | Hexagon screw | PC Vis à 6 pans | PCE M10x25 8.8 A3G | DIN 933 | |
| 2 | ✓ 01494840 | 1 | Motorlagerung | ST | Motor bearing | PC Palier de moteur | PCE | | |
| 3 | ✓ 00053760 | 4 | Scheibe | ST | Washer | PC Washer | PCE A10,5-140HV-St A2G | DIN 125 | |
| 4 | ✓ 00132880 | 4 | 6kt.Mutter | ST | Hex. Nut | PC Écrou à 6 pans | PCE M10-10 A3G | DIN 985 | |
| 5 | ✓ 00053080 | 4 | 6kt.Schraube | ST | Hexagon screw | PC Vis à 6 pans | PCE M8x16 8.8 A2G | DIN 933 | |
| 6 | ✓ 00053750 | 6 | Scheibe | ST | Washer | PC Washer | PCE A8,4-140HV-St A2G | DIN 125 | |
| 7 | ✓ 01140230 | 1 | Gummischeibe | ST | Rubber washer | PC Rondelle de caoutchouc | PCE | | |
| 8 | ✓ 01140220 | 1 | Distanzhülse | ST | Spacer sleeve | PC Cas de distance | PCE | | |
| 9 | ✓ 01062750 | 1 | Scheibe | ST | Washer | PC Rondelle | PCE | | |
| 10 | ✓ 00740080 | 1 | Sperrkantscheibe | ST | Washer | PC Rondelle | PCE SKB-8-dacrometisiert | | |
| 11 | ✓ 00053130 | 1 | 6kt.Schraube | ST | Hexagon screw | PC Vis à 6 pans | PCE M8x55-8.8 A2G | DIN 933 | |
| 12 | --- | 1 | Ersatzteil auf Anfrage | | Spare part on request | Pièce de rechange sur demande | | | 96726724 Halter |
| 13 | ✓ 00721090 | 0, 223 | Kantenschutz | M | Edge protection | M Protection d'affilage | M 1,0-2,0 schwarz | | |
| 14 | --- | 1 | Ersatzteil auf Anfrage | | Spare part on request | Pièce de rechange sur demande | | | 15592657 Schutzkappe |
| 15 | ✓ 00740290 | 2 | Sperrkantscheibe | ST | Detent edged washer | PC Detent edged washer | PCE SKM-10 | | |
| 16 | --- | 1 | Ersatzteil auf Anfrage | | Spare part on request | Pièce de rechange sur demande | | | 19495183 Batterieklemme (+) |
| 17 | ✓ 01490380 | 1 | Starterbatterie | ST | Battery | PC Batterie | PCE 12V 85Ah 800A | | |
| 18 | --- | 1 | Ersatzteil auf Anfrage | | Spare part on request | Pièce de rechange sur demande | | | 19495128 Batterieklemme (-) |
| 19 | ✓ 00022190 | 1 | Zylinderschraube | ST | Cylinder head screw | PC Vis de cylindre | PCE M6x20-8.8 A2G | DIN 912 | |
| 20 | ✓ 00730940 | 1 | Sperrkantscheibe | ST | Detent edged washer | PC Detent edged washer | PCE SKM-6-dacrometisiert | | |
| 21 | ✓ 01140410 | 1 | Halter | ST | Retainer | PC | PCE | | |

Index: 97719140-02

81

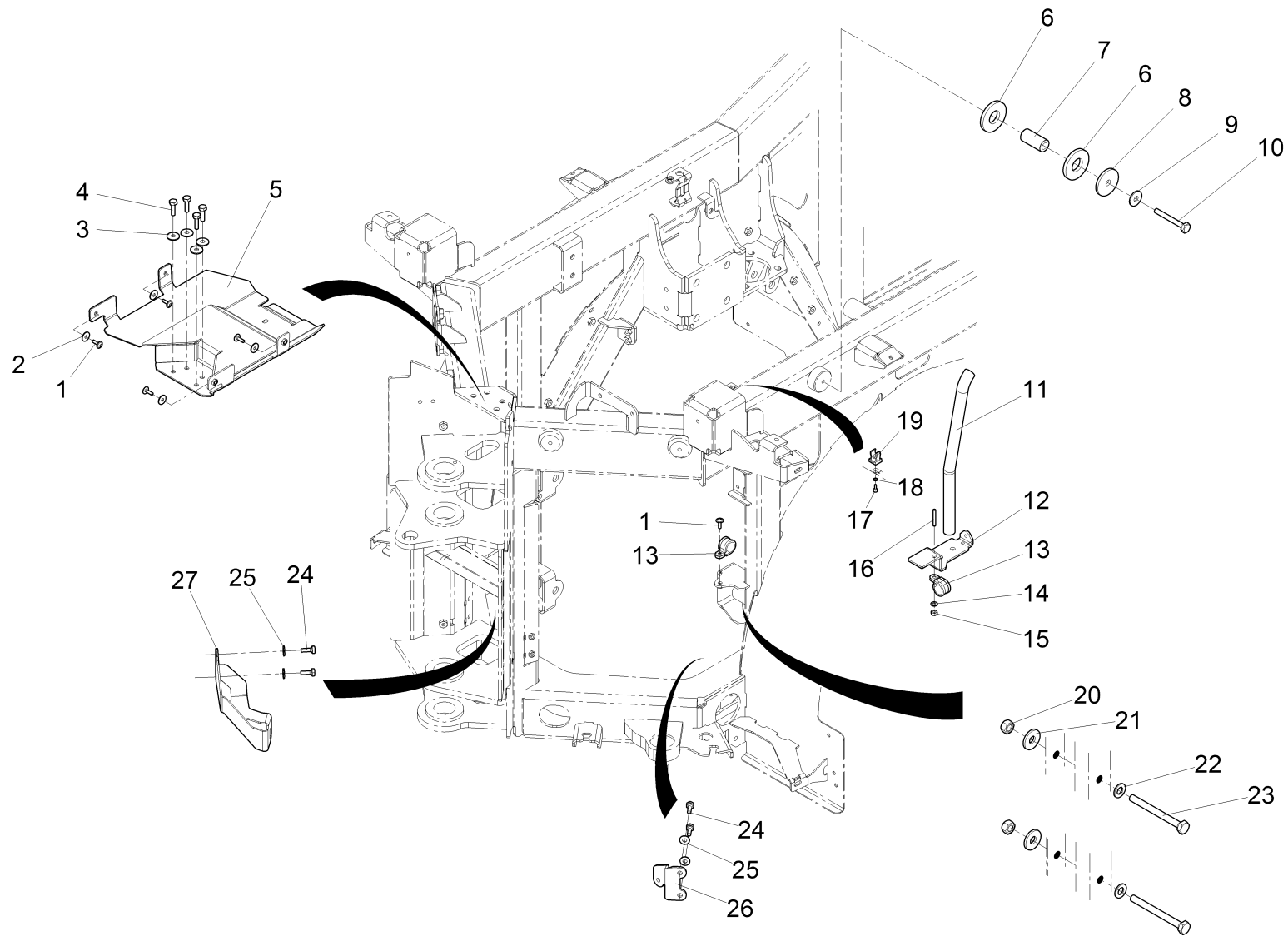
Basis Hinterwagen Teil 2 - Batterie / /



Basis Hinterwagen Teil 2 - Batterie / /

| Pos. | Best. Nr. PN Ref.No. | Stk k. Qty. Qté. | Bezeichnung | Einh eit | Description | Unit Designation | Abmessungen Unité Measurement Mesurage | DIN / ISO | Bemerkungen Remarks Remarques |
|------|----------------------------|---------------------------|--------------------------------|-------------|-----------------------|-------------------------------|--|-----------|-------------------------------------|
| 22 | ✓ 00740090 | 2 | Sperrkantscheibe | ST | Detent edged washer | PC Detent edged washer | PCE SKM-8-8.8 dac | | |
| 23 | ✓ 00053090 | 2 | 6kt.Schraube | ST | Hexagon screw | PC Vis à 6 pans | PCE M8x20-8.8 A2G | DIN 933 | |
| 24 | --- | 1 | Ersatzteil auf Anfrage | | Spare part on request | Pièce de rechange sur demande | | | 96725395 Blech |
| 25 | ✓ 00051510 | 1 | 6kt.Mutter | ST | Hex. Nut | PC Écrou à 6 pans | PCE M8-8 A2G | DIN 985 | |
| 26 | ✓ 01017640 | 2 | Linsenflanschschraube | ST | Lens flange screw | PC Vis à tête bombée | PCE 6kt.M6x16-A2 | | |
| 27 | --- | 1 | Ersatzteil auf Anfrage | | Spare part on request | Pièce de rechange sur demande | | | 96725890 Winkel |
| 28 | ✓ 00721090 | 0, 150 | Kantenschutz | M | Edge protection | M Protection d'affilage | M 1,0-2,0 schwarz | | |
| 29 | ✓ 01174700 | 1 | Linsenflanschschr.m .l-6kt. | ST | Lens flange screw | PC Vis à tête bombée | PCE M6x20-A2 | | |
| 30 | ✓ 00135120 | 1 | Scheibe | ST | Washer | PC Washer | PCE 6,4-140HV-St A3G | DIN 9021 | |
| 31 | ✓ 00523540 | 1 | Rohrschelle | ST | Pipe clamp | PC Pipe clamp | PCE RSGU 1.22/15 W1 | | |
| 32 | ✓ 00053730 | 1 | Scheibe | ST | Washer | PC Washer | PCE A6,4-140HV-St A2G | DIN 125 | |
| 33 | ✓ 00051520 | 1 | 6kt.Mutter | ST | Hex. Nut | PC Écrou à 6 pans | PCE M6-6 A2G | DIN 985 | |
| 34 | ✓ 01493410 | 1 | Zyl.Schraube | ST | Socket head screw | PC Vis cylindrique | PCE M14x75-8.8 A3G | ISO 4762 | |
| 35 | ✓ 00053780 | 2 | Scheibe | ST | Washer | PC Washer | PCE A15-140HV-St A2G | DIN 125 | |
| 36 | ✓ 01102650 | 1 | 6kt.Mutter | ST | Hex. Nut | PC Écrou à 6 pans | PCE M 14 10 A3G | DIN 985 | |
| 37 | ✓ 03015620 | 1 | Kabelsatz WS1 | ST | Cable loom WS1 | PC Kit de câbles WS1 | PCE | | |

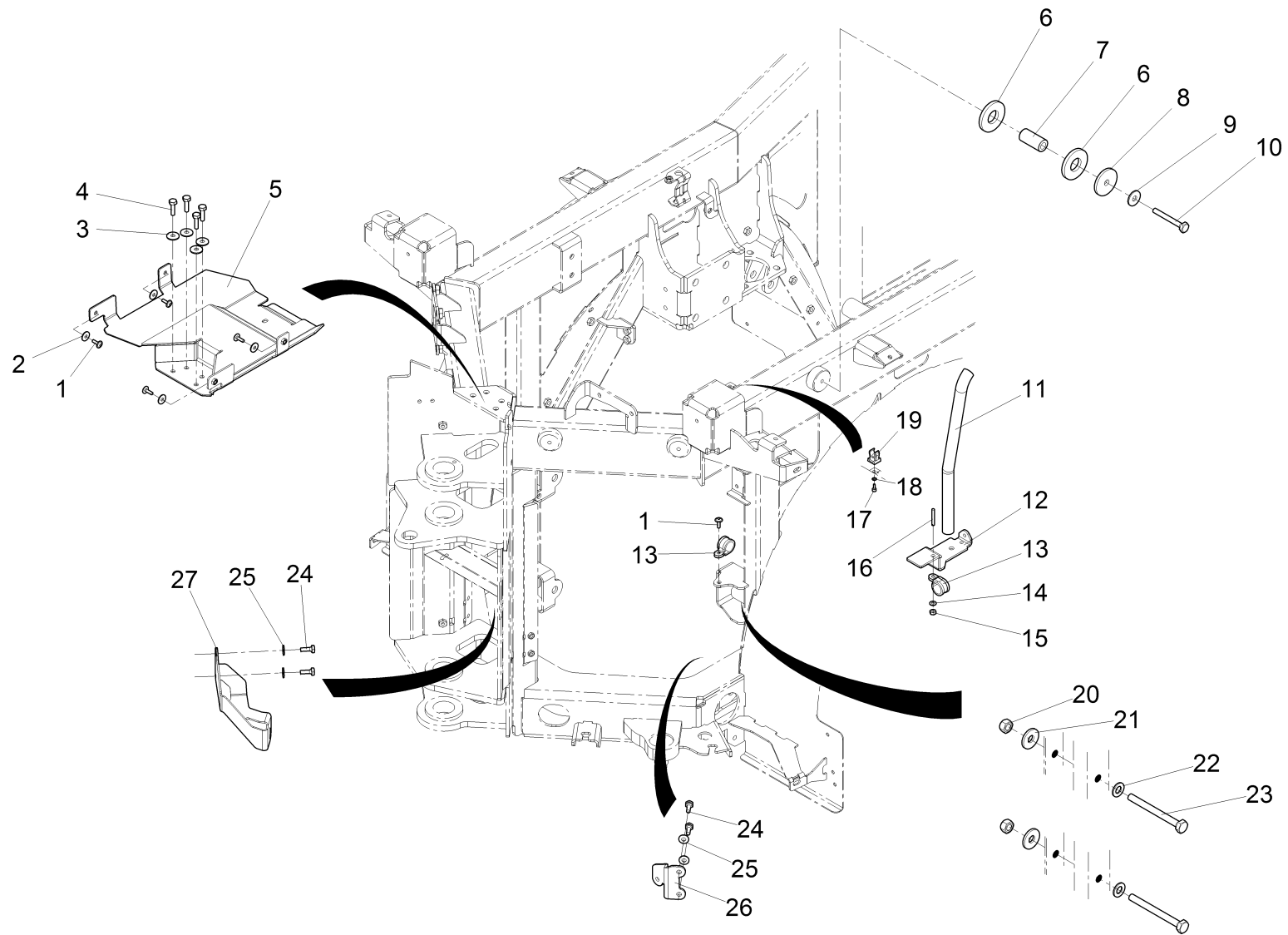
Basis Hinterwagen Teil 3 / /



Basis Hinterwagen Teil 3 / /

| Pos. | Best. Nr. PN Ref.No. | Stk k. Qty. Qté. | Bezeichnung | Einh eit | Description | Unit Designation | Abmessungen Unité Measurement Mesurage | DIN / ISO | Bemerkungen Remarks Remarques |
|------|----------------------------|---------------------------|------------------------|-------------|-----------------------|-------------------------------|--|-----------|-------------------------------------|
| 1 | ✓ 01017640 | 5 | Linseflanschschraube | ST | Lens flange screw | PC Vis à tête bombée | PCE 6kt.M6x16-A2 | | |
| 2 | ✓ 01226340 | 4 | Sperrkantscheibe | ST | Detent edged washer | PC Rondelle | PCE SKB 6-1.4401 | | |
| 3 | ✓ 00740080 | 4 | Sperrkantscheibe | ST | Washer | PC Rondelle | PCE SKB-8-dacrometisiert | | |
| 4 | ✓ 00053100 | 4 | 6kt.Schraube | ST | Hexagon screw | PC Vis à 6 pans | PCE M8x25-8.8 A2G | DIN 933 | |
| 5 | --- | 1 | Ersatzteil auf Anfrage | | Spare part on request | Pièce de rechange sur demande | | | 96147632 Abdeckblech |
| 6 | ✓ 01140230 | 2 | Gummischeibe | ST | Rubber washer | PC Rondelle de caoutchouc | PCE | | |
| 7 | ✓ 01140220 | 1 | Distanzhülse | ST | Spacer sleeve | PC Cas de distance | PCE | | |
| 8 | ✓ 01062750 | 1 | Scheibe | ST | Washer | PC Rondelle | PCE | | |
| 9 | ✓ 00740080 | 1 | Sperrkantscheibe | ST | Washer | PC Rondelle | PCE SKB-8-dacrometisiert | | |
| 10 | ✓ 00053130 | 1 | 6kt.Schraube | ST | Hexagon screw | PC Vis à 6 pans | PCE M8x55-8.8 A2G | DIN 933 | |
| 11 | --- | 0,400 | Ersatzteil auf Anfrage | | Spare part on request | Pièce de rechange sur demande | | | 25857186 Wellschlauch |
| 12 | --- | 1 | Ersatzteil auf Anfrage | | Spare part on request | Pièce de rechange sur demande | | | 90663113 Blech |
| 13 | ✓ 00523540 | 2 | Rohrschelle | ST | Pipe clamp | PC Pipe clamp | PCE RSGU 1.22/15 W1 | | |
| 14 | ✓ 00740280 | 1 | Sperrkantscheibe | ST | Washer | PC Rondelle | PCE SKS-6-dacrometisiert | | |
| 15 | ✓ 01161610 | 1 | 6kt.Mutter | ST | Hex. Nut | PC Écrou à 6 pans | PCE M6-8 | DIN 934 | |
| 16 | ✓ 00044520 | 1 | Gewindestift | ST | Threaded pin | PC Goupille de fileté | PCE M6x35-14H-A2G | DIN 551 | |
| 17 | --- | 1 | Ersatzteil auf Anfrage | | Spare part on request | Pièce de rechange sur demande | | | 11126364 Zylinderschraube |
| 18 | --- | 1 | Ersatzteil auf Anfrage | | Spare part on request | Pièce de rechange sur demande | | | 12515219 Zahnscheibe |
| 19 | --- | 1 | Ersatzteil auf Anfrage | | Spare part on request | Pièce de rechange sur demande | | | 17529017 Rohrklemme |

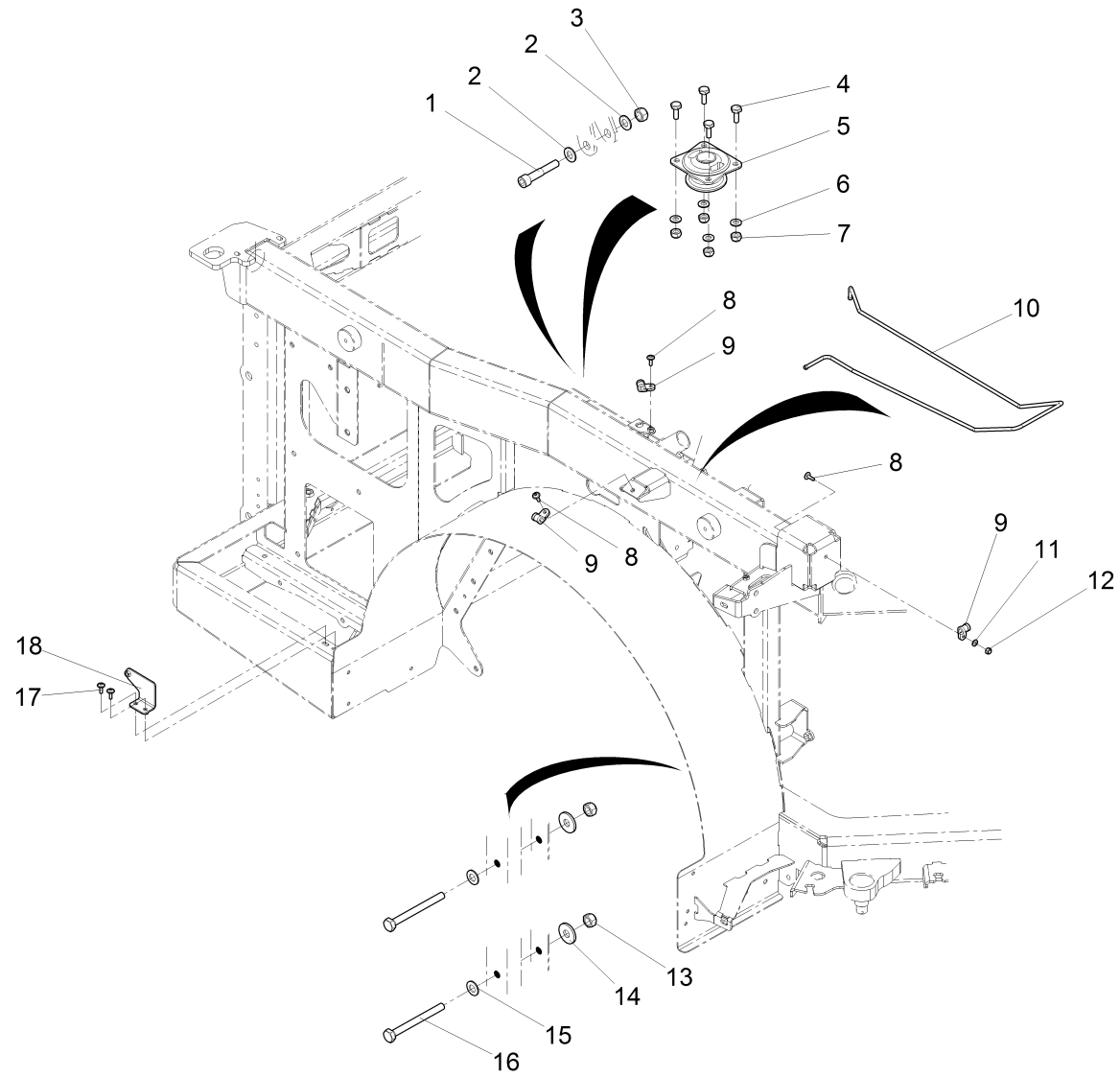
Basis Hinterwagen Teil 3 / /



Basis Hinterwagen Teil 3 / /

| Pos. | Best. Nr. PN Ref.No. | Stk. Qty. Qté. | Bezeichnung | Einh. eit | Description | Unit Designation | Abmessungen Unité Measurement Mesurage | DIN / ISO | Bemerkungen Remarks Remarques |
|------|----------------------------|----------------------|------------------------|--------------|-----------------------|------------------------|--|-----------|-------------------------------------|
| 20 | --- | 2 | Ersatzteil auf Anfrage | | Spare part on request | | | | 12040408 6kt-Mutter |
| 21 | --- | 2 | Ersatzteil auf Anfrage | | Spare part on request | | | | 12330031 Scheibe |
| 22 | ✓ 00053780 | 2 | Scheibe | ST | Washer | PC Washer | PCE A15-140HV-St A2G | DIN 125 | |
| 23 | --- | 2 | Ersatzteil auf Anfrage | | Spare part on request | | | | 11030046 6kt-Schraube |
| 24 | ✓ 00053090 | 4 | 6kt.Schraube | ST | Hexagon screw | PC Vis à 6 pans | PCE M8x20-8.8 A2G | DIN 933 | |
| 25 | ✓ 00740090 | 4 | Sperrkantscheibe | ST | Detent edged washer | PC Detent edged washer | PCE SKM-8-8.8 dac | | |
| 26 | --- | 1 | Ersatzteil auf Anfrage | | Spare part on request | | | | 90841958 Halter |
| 27 | --- | 1 | Ersatzteil auf Anfrage | | Spare part on request | | | | 90846320 Halter |

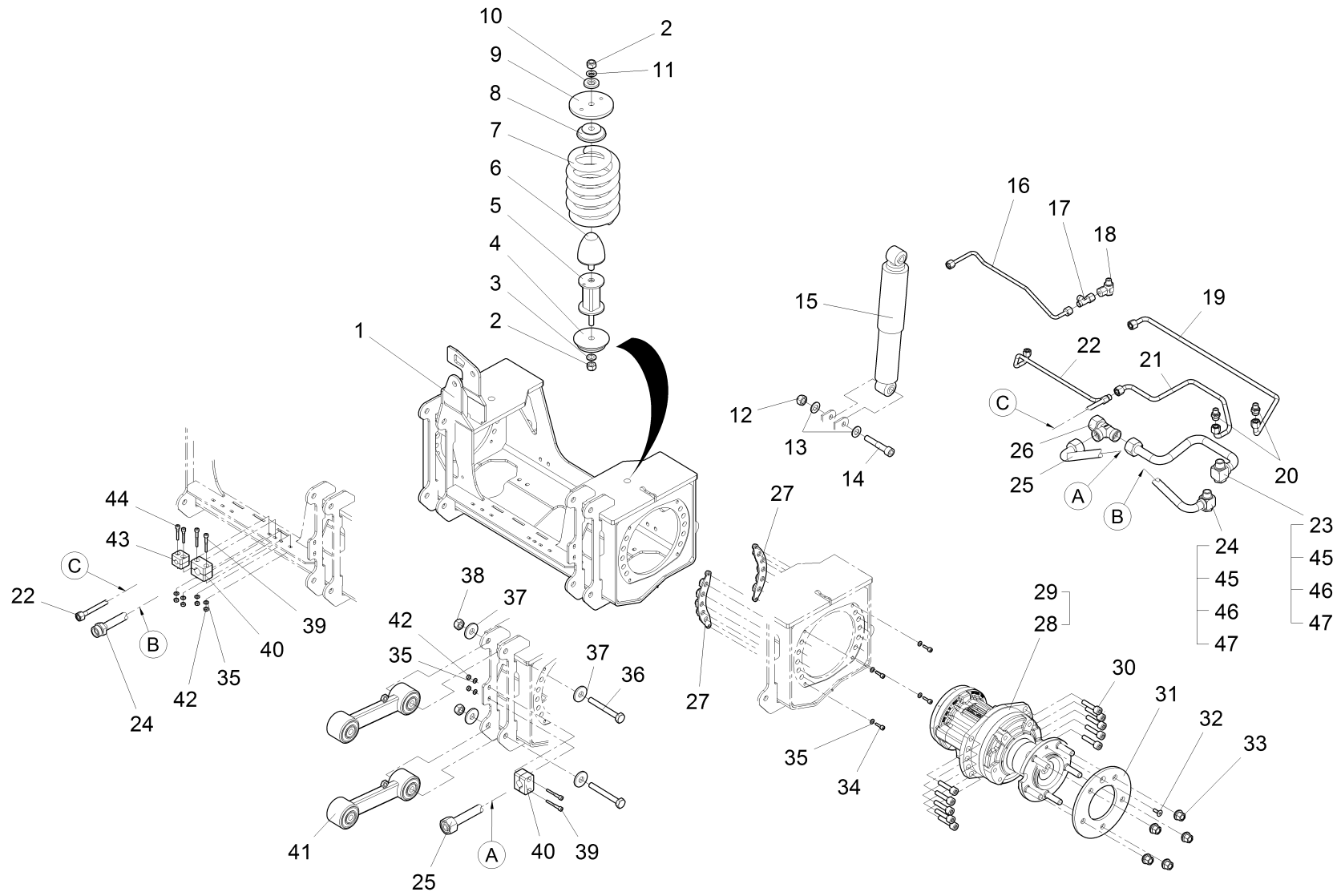
Basis Hinterwagen Teil 4 / /



Basis Hinterwagen Teil 4 / /

| Pos. | Best. Nr. PN Ref.No. | Stk. k. Qty. Qté. | Bezeichnung | Einh. eit | Description | Unit Designation | Abmessungen Unité Measurement Mesurage | DIN / ISO | Bemerkungen Remarks Remarques |
|------|----------------------------|----------------------------|------------------------|--------------|-----------------------|-------------------------------|--|-----------|-------------------------------------|
| 1 | ✓ 01493410 | 1 | Zyl.Schraube | ST | Socket head screw | PC Vis cylindrique | PCE M14x75-8.8 A3G | ISO 4762 | |
| 2 | ✓ 00053780 | 2 | Scheibe | ST | Washer | PC Washer | PCE A15-140HV-St A2G | DIN 125 | |
| 3 | ✓ 01102650 | 1 | 6kt.Mutter | ST | Hex. Nut | PC Écrou à 6 pans | PCE M 14 10 A3G | DIN 985 | |
| 4 | ✓ 00053310 | 4 | 6kt.Schraube | ST | Hexagon screw | PC Vis à 6 pans | PCE M10x25 8.8 A3G | DIN 933 | |
| 5 | ✓ 01494840 | 1 | Motorlagerung | ST | Motor bearing | PC Palier de moteur | PCE | | |
| 6 | ✓ 00053760 | 4 | Scheibe | ST | Washer | PC Washer | PCE A10,5-140HV-St A2G | DIN 125 | |
| 7 | ✓ 00132880 | 4 | 6kt.Mutter | ST | Hex. Nut | PC Écrou à 6 pans | PCE M10-10 A3G | DIN 985 | |
| 8 | ✓ 01017640 | 3 | Linsenflanschschraube | ST | Lens flange screw | PC Vis à tête bombée | PCE 6kt.M6x16-A2 | | |
| 9 | --- | 3 | Ersatzteil auf Anfrage | | Spare part on request | Pièce de rechange sur demande | | | 17529355 Rohrschelle |
| 10 | --- | 1 | Ersatzteil auf Anfrage | | Spare part on request | Pièce de rechange sur demande | | | 90841842 Ausgleichsrohr |
| 11 | ✓ 00053730 | 1 | Scheibe | ST | Washer | PC Washer | PCE A6,4-140HV-St A2G | DIN 125 | |
| 12 | ✓ 00051520 | 1 | 6kt.Mutter | ST | Hex. Nut | PC Écrou à 6 pans | PCE M6-6 A2G | DIN 985 | |
| 13 | --- | 2 | Ersatzteil auf Anfrage | | Spare part on request | Pièce de rechange sur demande | | | 12040408 6kt-Mutter |
| 14 | --- | 2 | Ersatzteil auf Anfrage | | Spare part on request | Pièce de rechange sur demande | | | 12330031 Scheibe |
| 15 | ✓ 00053780 | 2 | Scheibe | ST | Washer | PC Washer | PCE A15-140HV-St A2G | DIN 125 | |
| 16 | --- | 2 | Ersatzteil auf Anfrage | | Spare part on request | Pièce de rechange sur demande | | | 11030046 6kt-Schraube |
| 17 | ✓ 01017640 | 2 | Linsenflanschschraube | ST | Lens flange screw | PC Vis à tête bombée | PCE 6kt.M6x16-A2 | | |
| 18 | --- | 1 | Ersatzteil auf Anfrage | | Spare part on request | Pièce de rechange sur demande | | | 96725908 Winkel rechts |

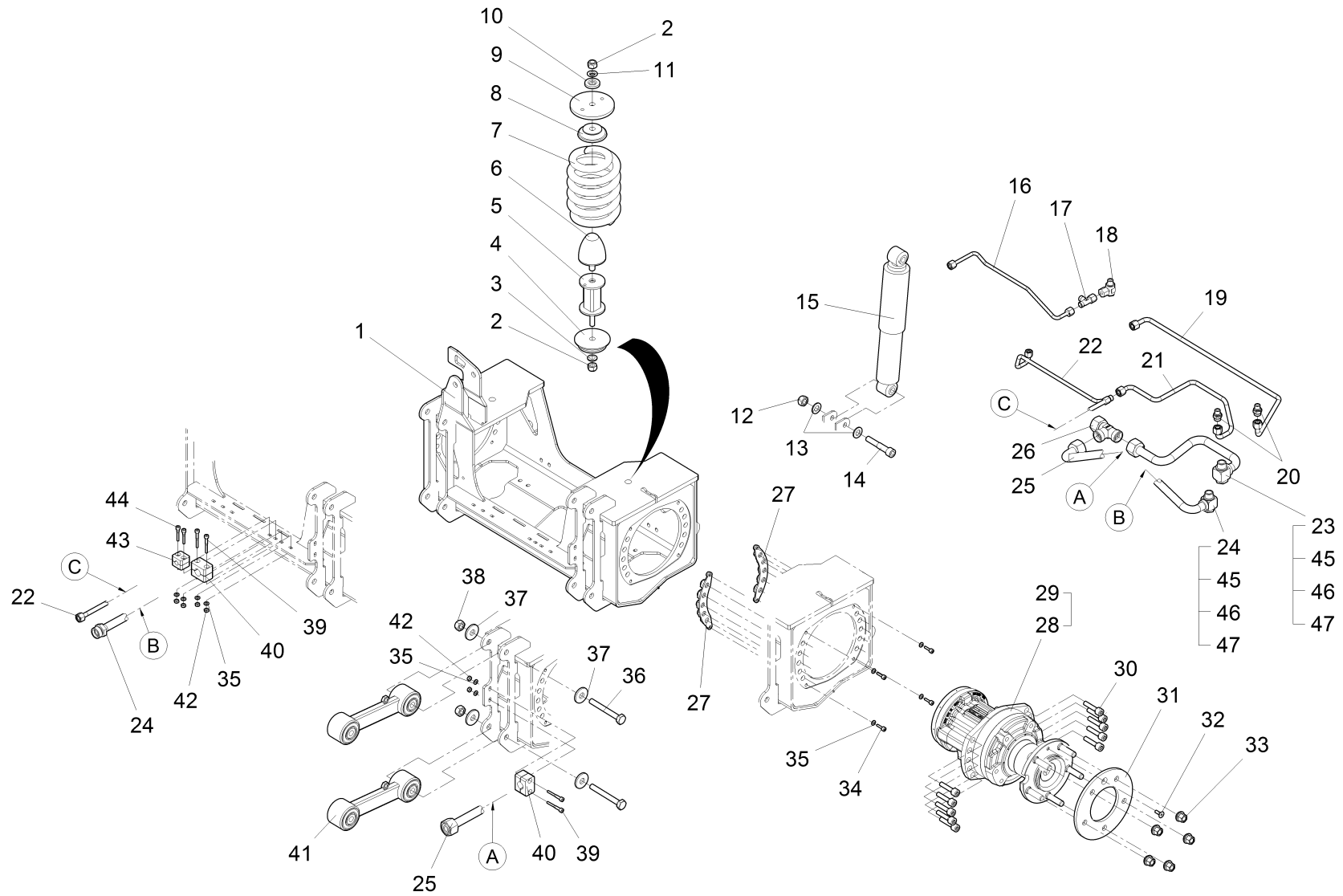
Hinterachse links / Rear axle lh / Essieu arrière à gauche



Hinterachse links / Rear axle lh / Essieu arrière à gauche

| Pos. | Best. Nr. PN Ref.No. | Stk k. Qty. Qté. | Bezeichnung | Einh eit | Description | Unit Designation | Abmessungen Unité Measurement Mesurage | DIN / ISO | Bemerkungen Remarks Remarques |
|------|----------------------------|---------------------------|--------------------------|-------------|------------------------------|------------------|--|----------------------|-------------------------------------|
| 1 | --- | 1 | Ersatzteil auf Anfrage | | Spare part on request | | Pièce de rechange sur demande | | 96724224 Hinterachse |
| 2 | ✓ 00135350 | 2 | 6kt.Mutter | ST | Hex. Nut | PC | Écrou à 6 pans | PCE M16-6 A3G | DIN 985 |
| 3 | ✓ 00134780 | 1 | Scheibe | ST | Washer | PC | Rondelle | PCE 16-St A3G | DIN 1440 |
| 4 | --- | 1 | Ersatzteil auf Anfrage | | Spare part on request | | Pièce de rechange sur demande | | 90826785 Federteller |
| 5 | --- | 1 | Ersatzteil auf Anfrage | | Spare part on request | | Pièce de rechange sur demande | | 96724240 Distanzstück |
| 6 | ✓ 01490720 | 1 | Anschlagpuffer | ST | Buffer | PC | Armortisseur | PCE | |
| 7 | ✓ 01490480 | 1 | Fahrwerksfeder | ST | Pressure spring | PC | Ressort à pression | PCE | |
| 8 | --- | 1 | Ersatzteil auf Anfrage | | Spare part on request | | Pièce de rechange sur demande | | 90840679 Federteller hinten |
| 9 | --- | 1 | Ersatzteil auf Anfrage | | Spare part on request | | Pièce de rechange sur demande | | 90826868 Scheibe |
| 10 | --- | 1 | Ersatzteil auf Anfrage | | Spare part on request | | Pièce de rechange sur demande | | 12380036 Kegelpfanne |
| 11 | ✓ 00865400 | 1 | Kugelscheibe | ST | Ball washer | PC | Rondelle de boule | PCE C-17 | DIN 6319 |
| 12 | ✓ 01102650 | 1 | 6kt.Mutter | ST | Hex. Nut | PC | Écrou à 6 pans | PCE M 14 10 A3G | DIN 985 |
| 13 | ✓ 00053780 | 2 | Scheibe | ST | Washer | PC | Washer | PCE A15-140HV-St A2G | DIN 125 |
| 14 | ✓ 01493410 | 1 | Zyl.Schraube | ST | Socket head screw | PC | Vis cylindrique | PCE M14x75-8.8 A3G | ISO 4762 |
| 15 | ✓ 01490280 | 1 | Stoßdämpfer | ST | Shock absorber | PC | Amortisseur | PCE | |
| 16 | --- | 1 | Ersatzteil auf Anfrage | | Spare part on request | | Pièce de rechange sur demande | | 90827825 Hydraulikleitung XL |
| 17 | ✓ 01472100 | 1 | Einstell-L-Verschraubung | ST | Adjusting L-screw connection | PC | Embout réglable | PCE L8-ZnNi | |
| 18 | ✓ 00550480 | 1 | Schwenk-Verschraubung | ST | Swivelling screw-fitting | PC | Embout pivotant | PCE -df L8 G1/4-N1 | |
| 19 | --- | 1 | Ersatzteil auf Anfrage | | Spare part on request | | Pièce de rechange sur demande | | 90827759 Hydraulikleitung YL |

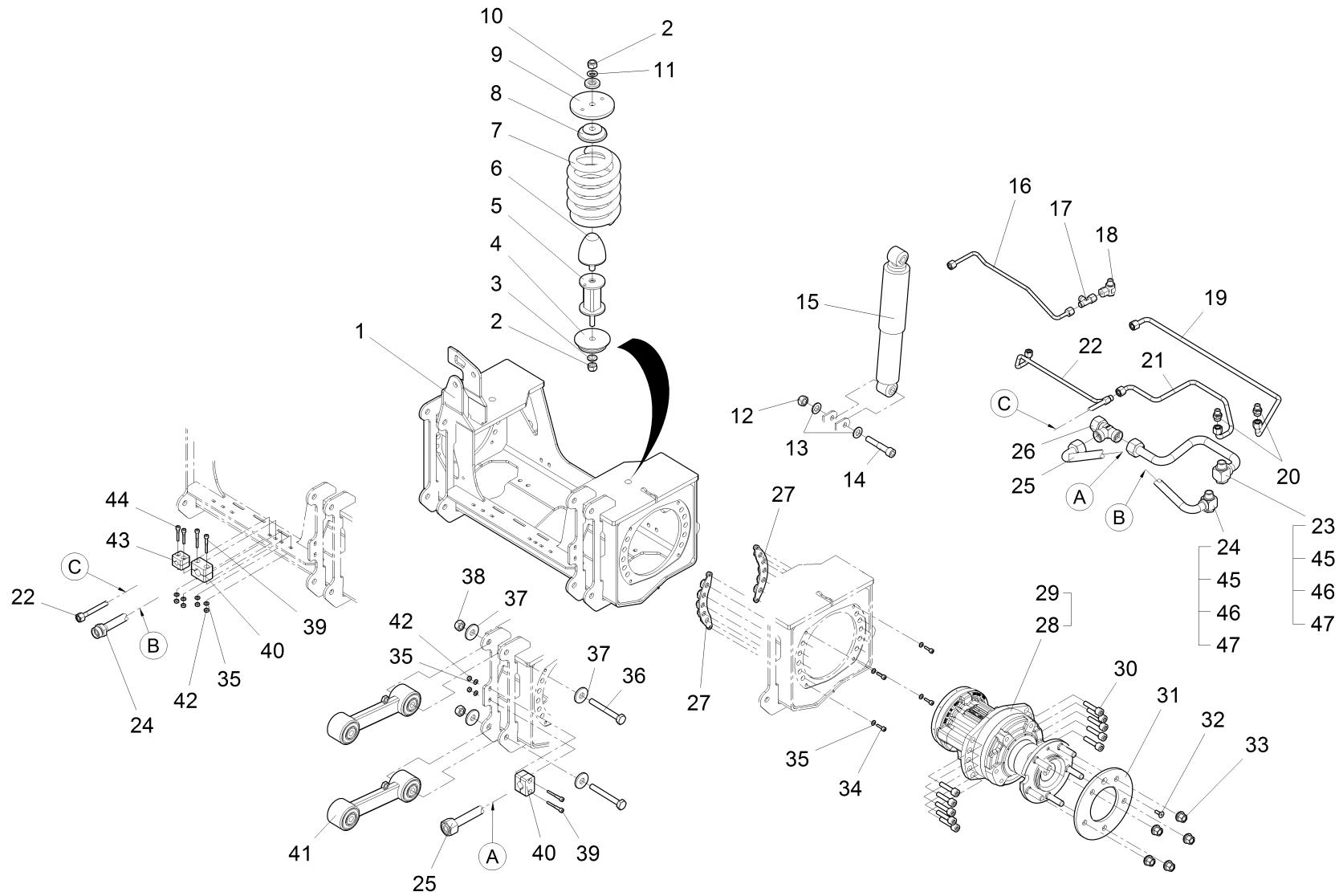
Hinterachse links / Rear axle lh / Essieu arrière à gauche



Hinterachse links / Rear axle lh / Essieu arrière à gauche

| Pos. | Best. Nr. PN Ref.No. | Stc k. Qty. Qté. | Bezeichnung | Einh eit | Description | Unit | Designation | Abmessungen Unité Measurement Mesurage | DIN / ISO | Bemerkungen Remarks Remarques |
|------|----------------------------|---------------------------|------------------------------|-------------|----------------------------------|-----------|--|--|-----------|-------------------------------------|
| 20 | ✓ 01142180 | 2 | Gerade Verschraubung | ST | Straight screw connection | PC | Embout rectiligne | PCE L10-G1/4 A-A3G | | |
| 21 | --- | 1 | Ersatzteil auf Anfrage | | Spare part on request | | Pièce de rechange sur demande | | | 90827817 Hydraulikleitung 1L |
| 22 | --- | 1 | Ersatzteil auf Anfrage | | Spare part on request | | Pièce de rechange sur demande | | | 90827809 Hydraulikleitung 1R |
| 23 | ✓ 03016560 | 1 | Hydraulikrohr | ST | Hydraulic pipe | PC | Tuyau hydraulique | PCE | | |
| 24 | --- | 1 | Ersatzteil auf Anfrage | | Spare part on request | | Pièce de rechange sur demande | | | 90827791 Hydraulikleitung RL |
| 25 | --- | 1 | Ersatzteil auf Anfrage | | Spare part on request | | Pièce de rechange sur demande | | | 90841859 Hydraulikrohr |
| 26 | ✓ 00159880 | 1 | Einstell-L-Verschrau bung | ST | Screw connection - L | PC | Embout réglable | PCE S20 A3G | | |
| 27 | --- | 2 | Ersatzteil auf Anfrage | | Spare part on request | | Pièce de rechange sur demande | | | 96726864 Mutterträger |
| 28 | ✓ 01490230 | 1 | Radmotor HL | ST | Wheel motor rear L.H. | PC | Moteur de roue arrière à gauche | PCE | | Seite/Page 93 |
| 29 | ✓ 01492770 | 1 | Geschwindigkeitsse nsor | ST | Speed sensor | PC | Capteur de vitesse | PCE | | B13+B14 |
| 30 | ✓ 01142110 | 10 | Zyl.Schraube | ST | Socket head screw | PC | | PCE M12x45-10.9 A3G | DIN 912 | |
| 31 | --- | 1 | Ersatzteil auf Anfrage | | Spare part on request | | Pièce de rechange sur demande | | | 90840927 Distanzplatte |
| 32 | ✓ 00059080 | 1 | Senkschraube | ST | Countersunk screw | PC | Vis à tête fraisée | PCE M8x20-8.8 A2G | DIN 7991 | |
| 33 | ✓ 01493280 | 5 | Kugelbundmutter | ST | Spherical union nut | PC | Écrou à embase | PCE A14-10 flZnnc | DIN 74361 | |
| 34 | ✓ 00022190 | 4 | Zylinderschraube | ST | Cylinder head screw | PC | Vis de cylindre | PCE M6x20-8.8 A2G | DIN 912 | |
| 35 | ✓ 00053730 | 10 | Scheibe | ST | Washer | PC | Washer | PCE A6,4-140HV-St A2G | DIN 125 | |
| 36 | --- | 2 | Ersatzteil auf Anfrage | | Spare part on request | | Pièce de rechange sur demande | | | 11030053 6kt-Schraube |
| 37 | --- | 4 | Ersatzteil auf Anfrage | | Spare part on request | | Pièce de rechange sur demande | | | 12330031 Scheibe |

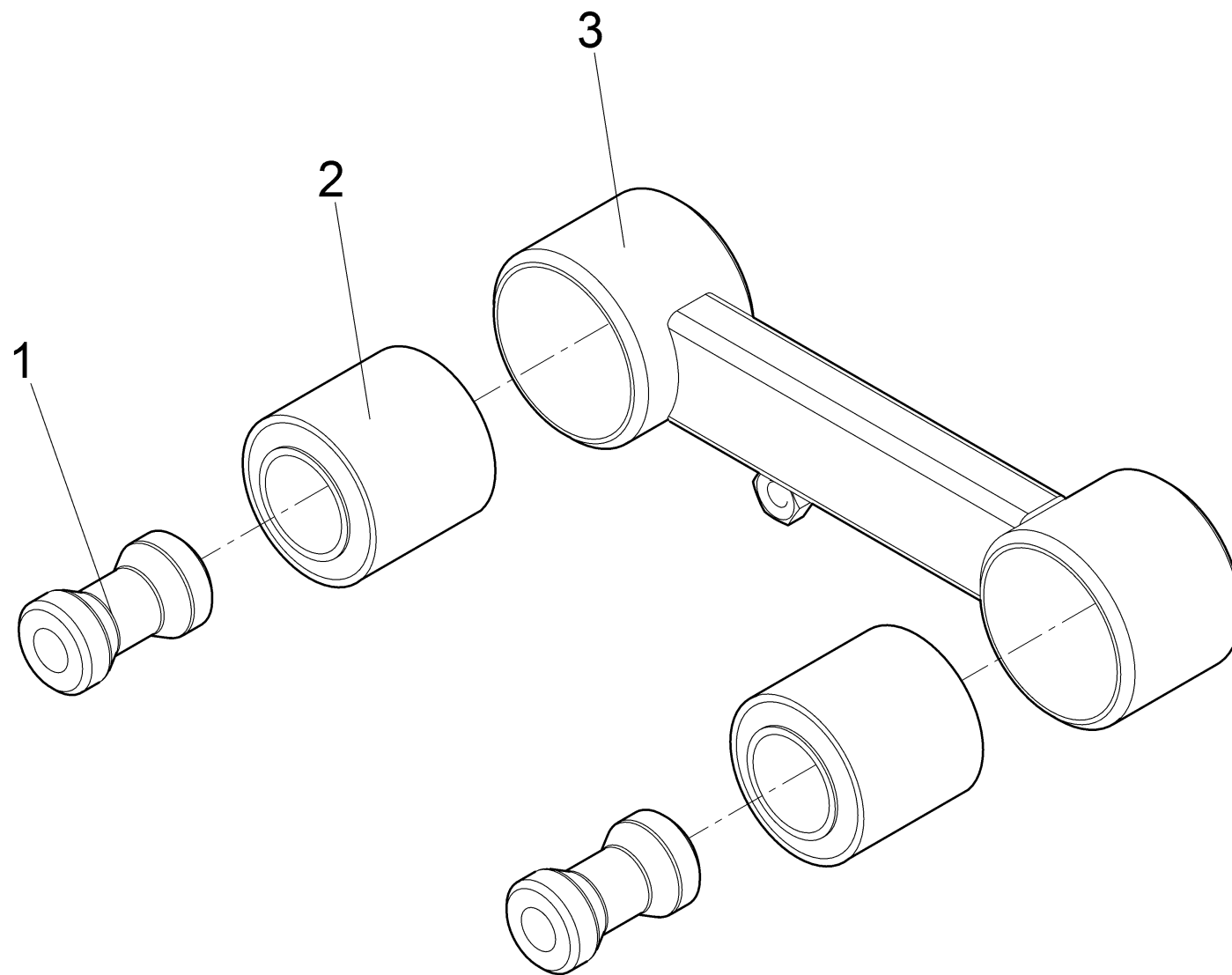
Hinterachse links / Rear axle lh / Essieu arrière à gauche



Hinterachse links / Rear axle lh / Essieu arrière à gauche

| Pos. | Best. Nr. PN Ref.No. | Stc k. Qty. Qté. | Bezeichnung | Einh eit | Description | Unit Designation | Abmessungen Unité Measurement Mesurage | DIN / ISO | Bemerkungen Remarks Remarques |
|------|----------------------------|---------------------------|------------------------|-------------|-----------------------|-------------------------------|--|-----------|-------------------------------------|
| 38 | --- | 2 | Ersatzteil auf Anfrage | | Spare part on request | Pièce de rechange sur demande | | | 12040408 6kt-Mutter |
| 39 | ✓ 01143070 | 4 | Zyl.Schraube | ST | Socket head screw | PC | PCE M6x45-8.8 A2G | DIN 912 | |
| 40 | ✓ 01143450 | 2 | Klemmhälftenpaar | ST | Pair of clamping | PC | PCE LKP-3-R-20-PP | DIN 3015 | |
| 41 | | 2 | Lenker | | Control arm | Control arm | | | Seite/Page 96 |
| 42 | ✓ 00051520 | 6 | 6kt.Mutter | ST | Hex. Nut | PC Écrou à 6 pans | PCE M6-6 A2G | DIN 985 | |
| 43 | ✓ 01493290 | 1 | Klemmhälftenpaar | ST | Pair of clamping | PC Pièce de serrage | PCE LKP-1-R-12-PP | DIN 3015 | |
| 44 | ✓ 00748310 | 2 | Zylinderschraube | ST | Cylinder head screw | PC Vis de cylindre | PCE M6x35-8.8 A2G | DIN 912 | |
| 45 | ✓ 01493990 | 2 | Hohlschraube | ST | Hollow screw | PC Vis creuse | PCE | | |
| 46 | ✓ 01494020 | 2 | O-Ring | ST | O-Ring | PC Joint torique | PCE | | |
| 47 | ✓ 01494100 | 2 | Stufenkantenring | ST | Pitch edge ring | PC Pitch edge ring | PCE | | |

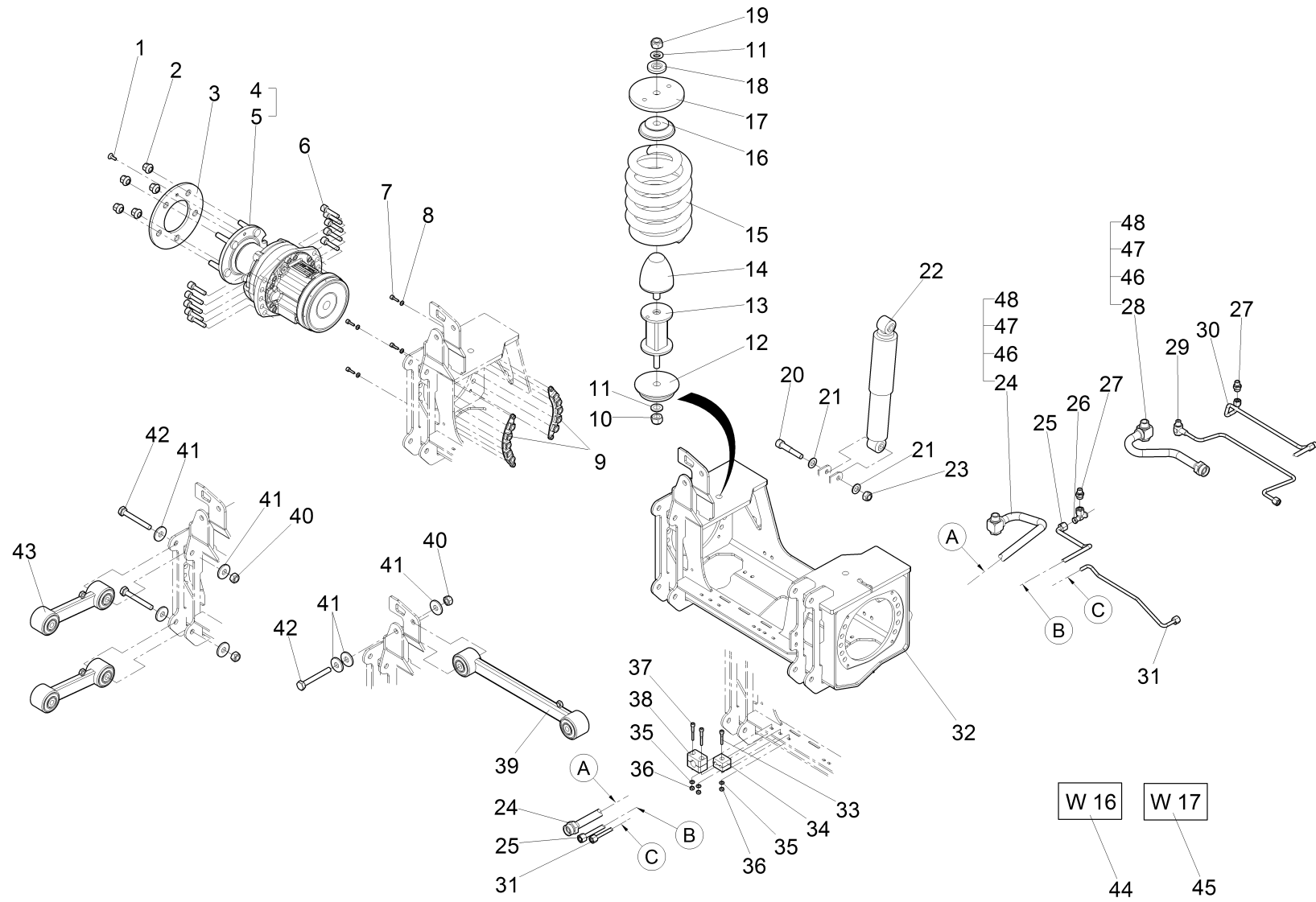
Lenker / Control arm / Control arm



Lenker / Control arm / Control arm

| Pos. | Best. Nr. PN Ref.No. | Stc k. Qty. Qté. | Bezeichnung | Einh eit | Description | Unit Designation | Abmessungen Unité Measurement Mesurage | DIN / ISO | Bemerkungen Remarks Remarques |
|------|----------------------------|---------------------------|-----------------|-------------|------------------|------------------------|--|-----------|-------------------------------------|
| 1 | ✓ 01493390 | 2 | Zentrierbuchse | ST | Centering sleeve | PC Douille de centrage | PCE | | |
| 2 | ✓ 01490550 | 2 | Lagerbuchse | ST | Bearing bush | PC Douille de palier | PCE | | |
| 3 | ✓ 01493370 | 1 | Lenker, vollst. | ST | Draft link | PC Guidon | PCE | | |

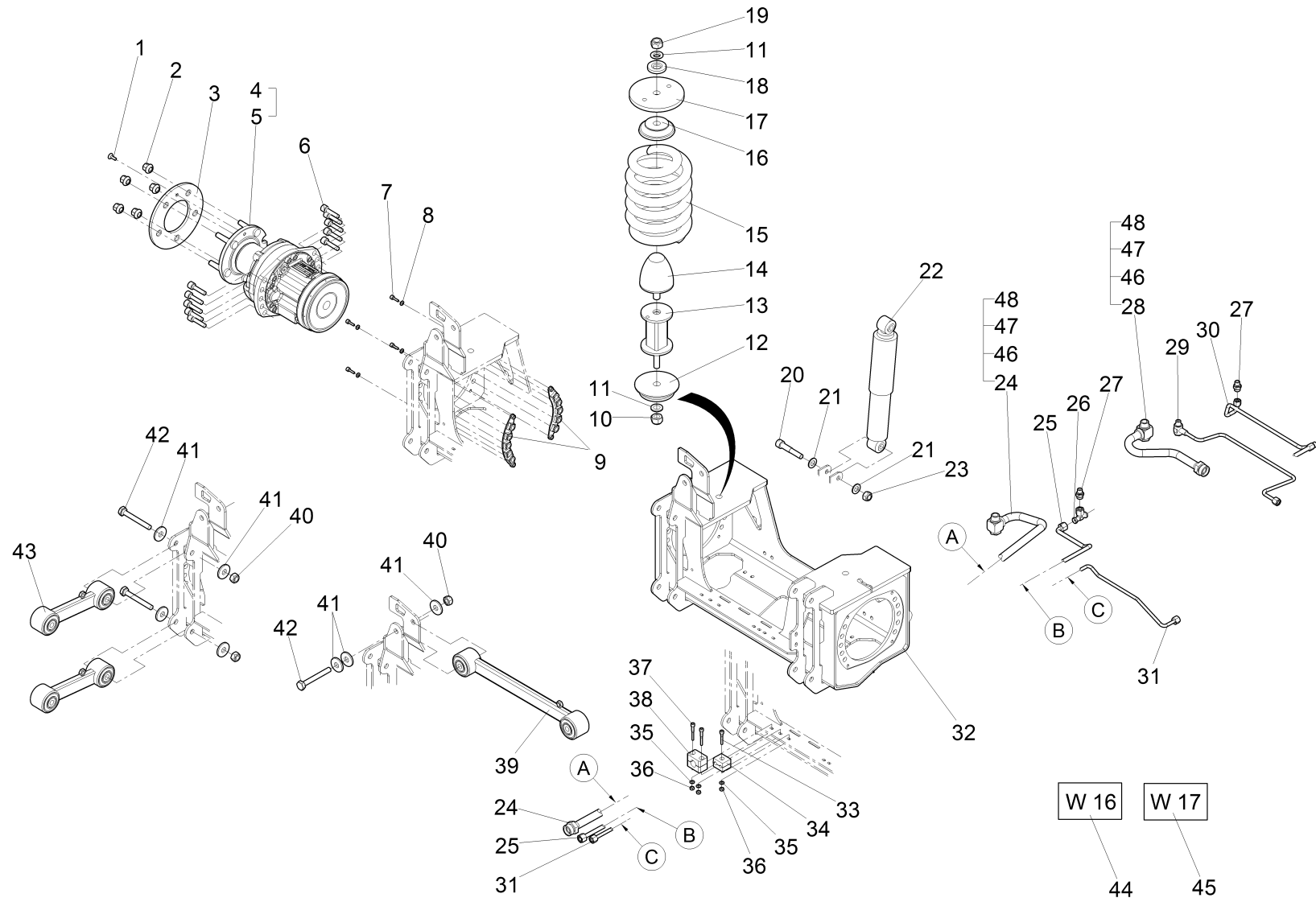
Hinterachse rechts / Rear axle rh / Essieu arrière à droite



Hinterachse rechts / Rear axle rh / Essieu arrière à droite

| Pos. | Best. Nr. PN Ref.No. | Stk k. Qty. Qté. | Bezeichnung | Einh eit | Description | Unit Designation | Abmessungen Unité Measurement Mesurage | DIN / ISO | Bemerkungen Remarks Remarques |
|------|----------------------------|---------------------------|------------------------|-------------|------------------------------|---|--|----------------------|-------------------------------------|
| 1 | ✓ 00059080 | 1 | Senkschraube | ST | Countersunk screw | PC Vis à tête fraisée | PCE M8x20-8.8 A2G | DIN 7991 | |
| 2 | ✓ 01493280 | 5 | Kugelbundmutter | ST | Spherical union nut | PC Écrou à embase | PCE A14-10 fIZnnc | DIN 74361 | |
| 3 | --- | 1 | Ersatzteil auf Anfrage | | Spare part on request | Pièce de rechange sur demande | | | 90840927 Distanzplatte |
| 4 | ✓ 01490340 | 1 | Radmotor HR | ST | Wheel motor rear R.H. | PC Moteur de roue arrière à droite | PCE | Seite/Page 99 | |
| 5 | ✓ 01492770 | 1 | Geschwindigkeitssensor | ST | Speed sensor | PC Capteur de vitesse | PCE | | B13+B14 |
| 6 | ✓ 01142110 | 10 | Zyl.Schraube | ST | Socket head screw | PC | PCE M12x45-10.9 A3G | DIN 912 | |
| 7 | ✓ 00022190 | 4 | Zylinderschraube | ST | Cylinder head screw | PC Vis de cylindre | PCE M6x20-8.8 A2G | DIN 912 | |
| 8 | ✓ 00053730 | 4 | Scheibe | ST | Washer | PC Washer | PCE A6,4-140HV-St A2G | DIN 125 | |
| 9 | --- | 2 | Ersatzteil auf Anfrage | | Spare part on request | Pièce de rechange sur demande | | | 96726864 Mutterträger |
| 10 | ✓ 00135350 | 2 | 6kt.Mutter | ST | Hex. Nut | PC Écrou à 6 pans | PCE M16-6 A3G | DIN 985 | |
| 11 | ✓ 00134780 | 1 | Scheibe | ST | Washer | PC Rondelle | PCE 16-St A3G | DIN 1440 | |
| 12 | --- | 1 | Ersatzteil auf Anfrage | | Spare part on request | Pièce de rechange sur demande | | | 90826785 Federteller |
| 13 | --- | 1 | Ersatzteil auf Anfrage | | Spare part on request | Pièce de rechange sur demande | | | 96724240 Distanzstück |
| 14 | ✓ 01490720 | 1 | Anschlagpuffer | ST | Buffer | PC Armortisseur | PCE | | |
| 15 | ✓ 01490480 | 1 | Fahrwerksfeder | ST | Pressure spring | PC Ressort à pression | PCE | | |
| 16 | --- | 1 | Ersatzteil auf Anfrage | | Spare part on request | Pièce de rechange sur demande | | | 90840679 Federteller hinten |
| 17 | --- | 1 | Ersatzteil auf Anfrage | | Spare part on request | Pièce de rechange sur demande | | | 90826868 Scheibe |
| 18 | --- | 1 | Ersatzteil auf Anfrage | | Spare part on request | Pièce de rechange sur demande | | | 12380036 Kegelpfanne |
| 19 | ✓ 00865400 | 1 | Kugelscheibe | ST | Ball washer | PC Rondelle de boule | PCE C-17 | DIN 6319 | |

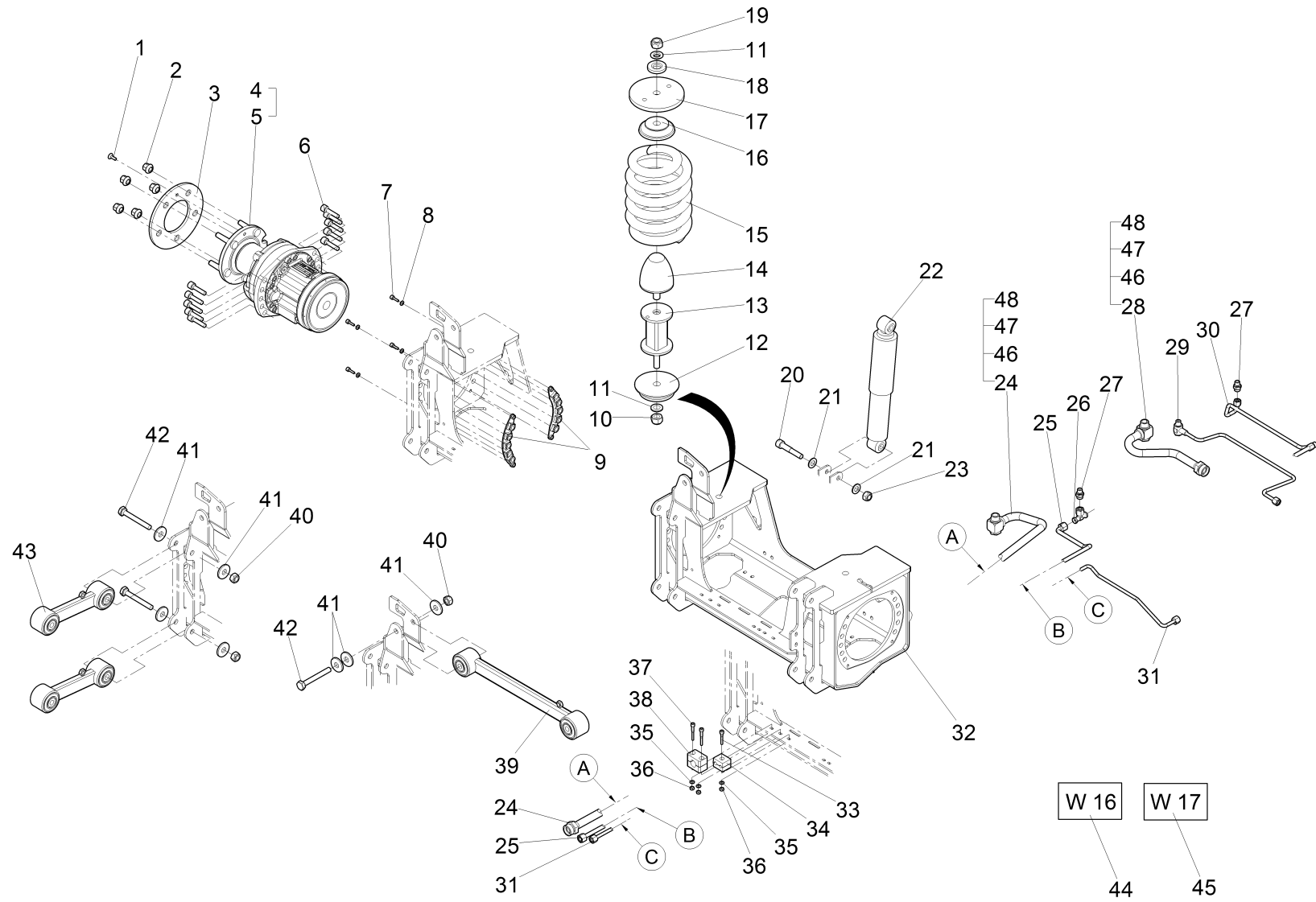
Hinterachse rechts / Rear axle rh / Essieu arrière à droite



Hinterachse rechts / Rear axle rh / Essieu arrière à droite

| Pos. | Best. Nr. PN Ref.No. | Stc k. Qty. Qté. | Bezeichnung | Einh eit | Description | Unit Designation | Abmessungen Unité Measurement Mesurage | DIN / ISO | Bemerkungen Remarks Remarques |
|------|----------------------------|---------------------------|--------------------------|-------------|------------------------------|-------------------------------|--|-----------|-------------------------------------|
| 20 | ✓ 01493410 | 1 | Zyl.Schraube | ST | Socket head screw | PC Vis cylindrique | PCE M14x75-8.8 A3G | ISO 4762 | |
| 21 | ✓ 00053780 | 2 | Scheibe | ST | Washer | PC Washer | PCE A15-140HV-St A2G | DIN 125 | |
| 22 | ✓ 01490280 | 1 | Stoßdämpfer | ST | Shock absorber | PC Amortisseur | PCE | | |
| 23 | ✓ 01102650 | 1 | 6kt.Mutter | ST | Hex. Nut | PC Écrou à 6 pans | PCE M 14 10 A3G | DIN 985 | |
| 24 | --- | 1 | Ersatzteil auf Anfrage | | Spare part on request | Pièce de rechange sur demande | | | 90827783 Hydraulikleitung RR |
| 25 | --- | 1 | Ersatzteil auf Anfrage | | Spare part on request | Pièce de rechange sur demande | | | 90827742 Hydraulikleitung YR |
| 26 | ✓ 01168210 | 1 | Einstell-T-Verschraubung | ST | Adjusting T-screw connection | PC Embout T réglable | PCE L10-N1 | | |
| 27 | ✓ 01142180 | 2 | Gerade Verschraubung | ST | Straight screw connection | PC Embout rectiligne | PCE L10-G1/4 A-A3G | | |
| 28 | --- | 1 | Ersatzteil auf Anfrage | | Spare part on request | Pièce de rechange sur demande | | | 90841313 Hydraulikleitung |
| 29 | --- | 1 | Ersatzteil auf Anfrage | | Spare part on request | Pièce de rechange sur demande | | | 90827833 Hydraulikleitung XR |
| 30 | --- | 1 | Ersatzteil auf Anfrage | | Spare part on request | Pièce de rechange sur demande | | | 90827809 Hydraulikleitung 1R |
| 31 | --- | 1 | Ersatzteil auf Anfrage | | Spare part on request | Pièce de rechange sur demande | | | 90827759 Hydraulikleitung YL |
| 32 | --- | 1 | Ersatzteil auf Anfrage | | Spare part on request | Pièce de rechange sur demande | | | 96724224 Hinterachse |
| 33 | ✓ 00748310 | 1 | Zylinderschraube | ST | Cylinder head screw | PC Vis de cylindre | PCE M6x35-8.8 A2G | DIN 912 | |
| 34 | --- | 1 | Ersatzteil auf Anfrage | | Spare part on request | Pièce de rechange sur demande | | | 17516048 Klemmhälftenpaar |
| 35 | ✓ 00053730 | 3 | Scheibe | ST | Washer | PC Washer | PCE A6,4-140HV-St A2G | DIN 125 | |
| 36 | ✓ 00051520 | 3 | 6kt.Mutter | ST | Hex. Nut | PC Écrou à 6 pans | PCE M6-6 A2G | DIN 985 | |
| 37 | ✓ 01143070 | 2 | Zyl.Schraube | ST | Socket head screw | PC | PCE M6x45-8.8 A2G | DIN 912 | |
| 38 | ✓ 01143450 | 1 | Klemmhälftenpaar | ST | Pair of clamping | PC | PCE LKP-3-R-20-PP | DIN 3015 | |

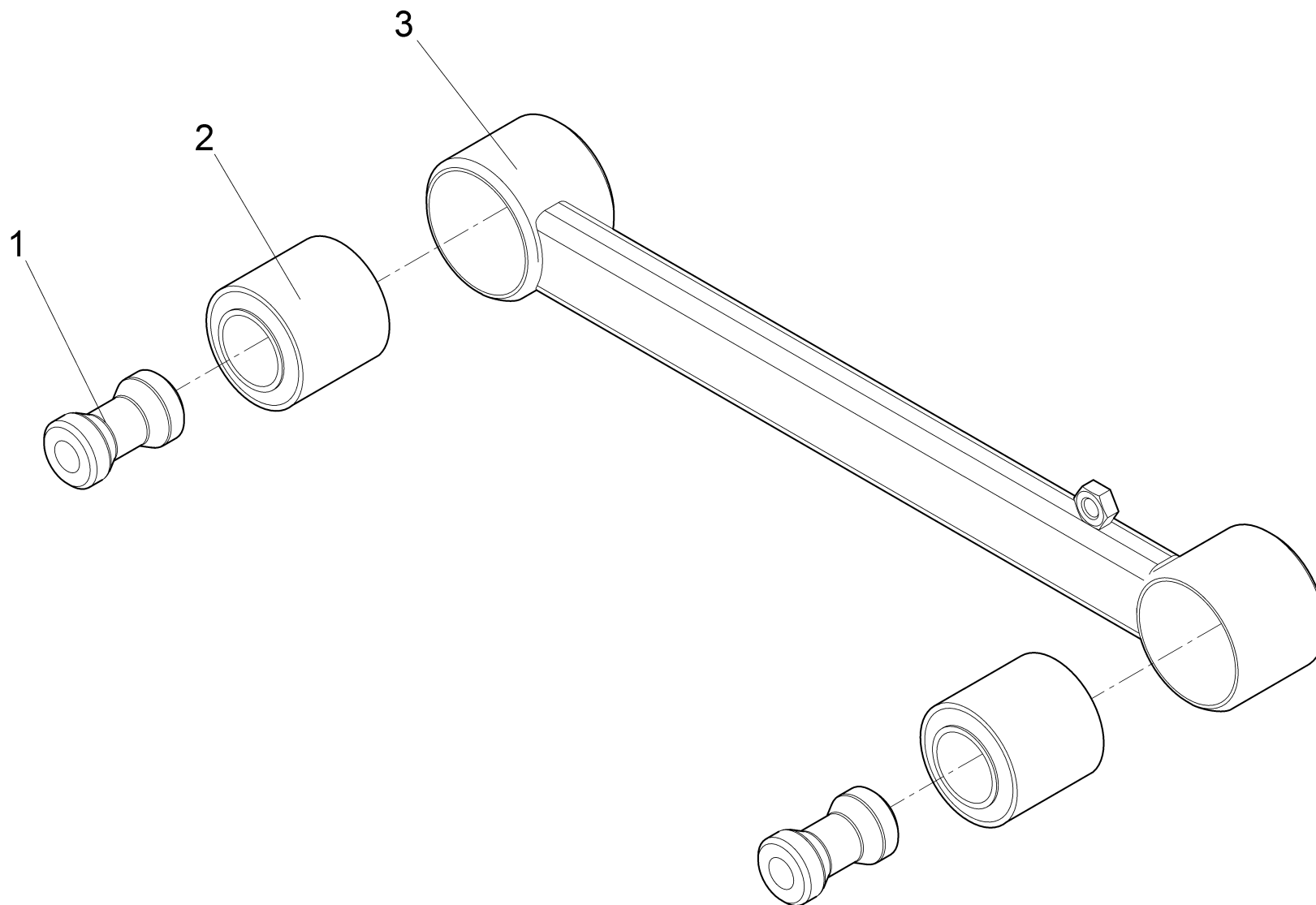
Hinterachse rechts / Rear axle rh / Essieu arrière à droite



Hinterachse rechts / Rear axle rh / Essieu arrière à droite

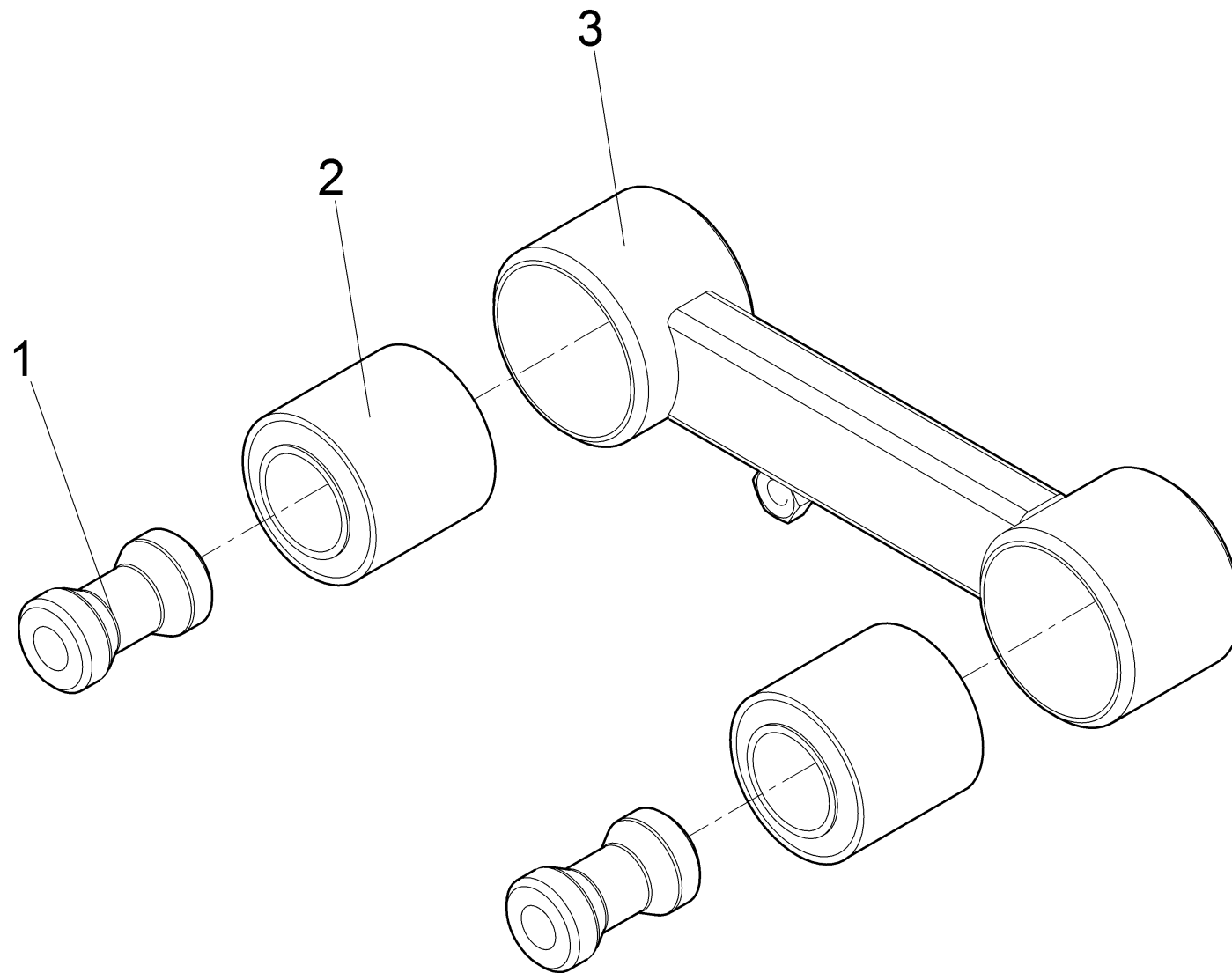
| Pos. | Best. Nr. PN Ref.No. | Stk. Qty. Qté. | Bezeichnung | Einh. eit | Description | Unit | Designation | Abmessungen Unité Measurement Mesurage | DIN / ISO | Bemerkungen Remarks Remarques |
|------|----------------------------|----------------------|-----------------------------|--------------|-----------------------|------|-------------------------------|--|-----------|-------------------------------------|
| 39 | | 1 | Panhardstab | | Panhard rod | | Panhard rod | | | Seite/Page 104 |
| 40 | --- | 3 | Ersatzteil auf Anfrage | | Spare part on request | | Pièce de rechange sur demande | | | 12040408 6kt-Mutter |
| 41 | --- | 7 | Ersatzteil auf Anfrage | | Spare part on request | | Pièce de rechange sur demande | | | 12330031 Scheibe |
| 42 | --- | 3 | Ersatzteil auf Anfrage | | Spare part on request | | Pièce de rechange sur demande | | | 11030053 6kt-Schraube |
| 43 | | 2 | Lenker | | Control arm | | Control arm | | | Seite/Page 106 |
| 44 | ✓ 03015630 | 1 | Kabelbaum W16 (Hinterachse) | ST | Wiring harness W16 | PC | Faisceau des câbles W16 | PCE | | |
| 45 | ✓ 03015600 | 1 | Kabelbaum W17 | ST | Wiring harness W17 | PC | Faisceau des câbles W17 | PCE | | |
| 46 | ✓ 01493990 | 2 | Hohlschraube | ST | Hollow screw | PC | Vis creuse | PCE | | |
| 47 | ✓ 01494020 | 2 | O-Ring | ST | O-Ring | PC | Joint torique | PCE | | |
| 48 | ✓ 01494100 | 2 | Stufenkantenring | ST | Pitch edge ring | PC | Pitch edge ring | PCE | | |

Panhardstab / Panhard rod / Panhard rod



Panhardstab / Panhard rod / Panhard rod

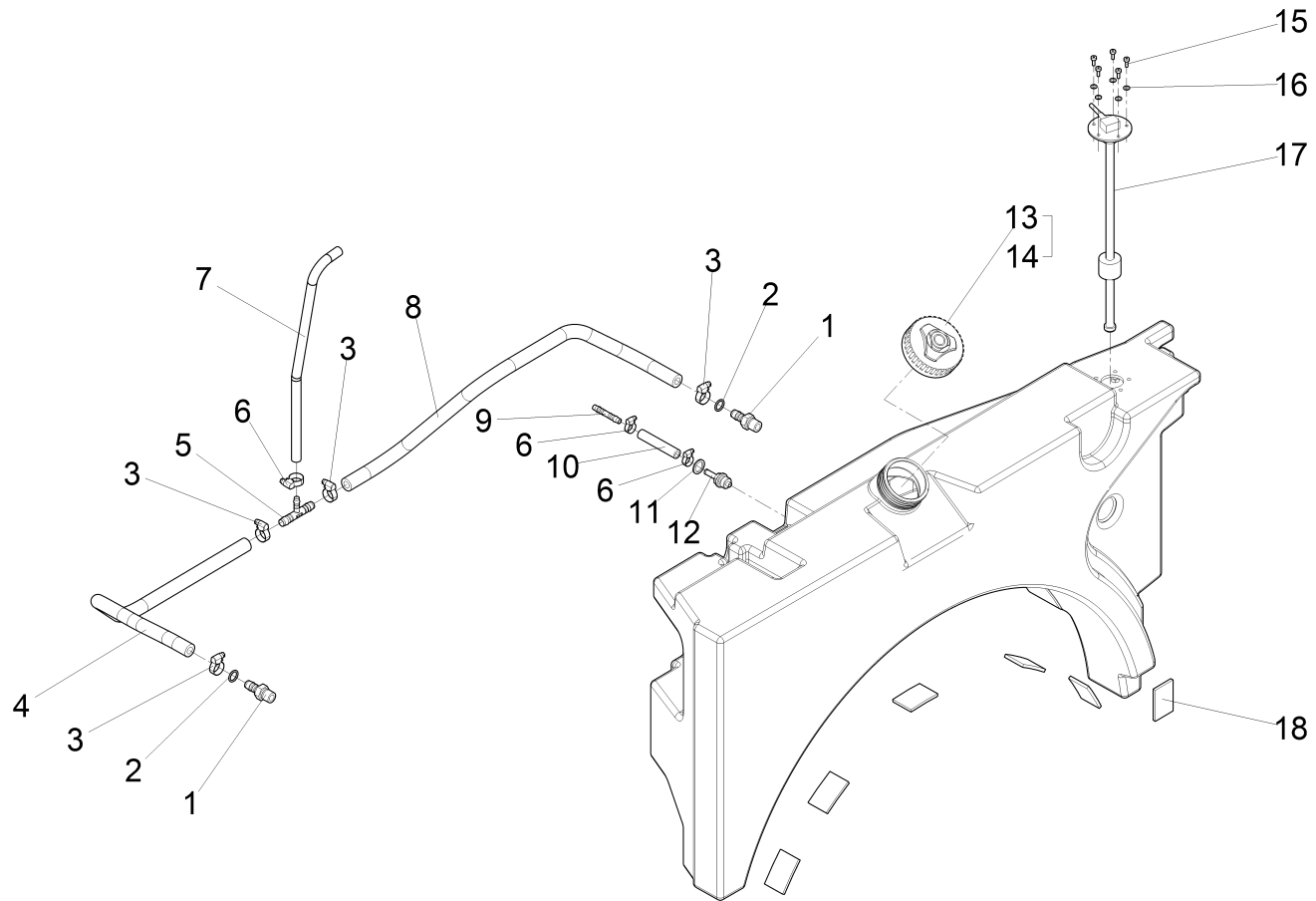
| Pos. | Best. Nr. PN Ref.No. | Stc k. Qty. Qté. | Bezeichnung | Einh eit | Description | Unit Designation | Abmessungen Unité Measurement Mesurage | DIN / ISO | Bemerkungen Remarks Remarques |
|------|----------------------------|---------------------------|----------------|-------------|------------------|------------------------|--|-----------|-------------------------------------|
| 1 | ✓ 01493390 | 2 | Zentrierbuchse | ST | Centering sleeve | PC Douille de centrage | PCE | | |
| 2 | ✓ 01490550 | 2 | Lagerbuchse | ST | Bearing bush | PC Douille de palier | PCE | | |
| 3 | ✓ 01493380 | 1 | Panhardstab | ST | Track bar | PC Barre de traction | PCE | | |



Lenker / Control arm / Control arm

| Pos. | Best. Nr. PN Ref.No. | Stc k. Qty. Qté. | Bezeichnung | Einh eit | Description | Unit Designation | Abmessungen Unité Measurement Mesurage | DIN / ISO | Bemerkungen Remarks Remarques |
|------|----------------------------|---------------------------|-----------------|-------------|------------------|------------------------|--|-----------|-------------------------------------|
| 1 | ✓ 01493390 | 2 | Zentrierbuchse | ST | Centering sleeve | PC Douille de centrage | PCE | | |
| 2 | ✓ 01490550 | 2 | Lagerbuchse | ST | Bearing bush | PC Douille de palier | PCE | | |
| 3 | ✓ 01493370 | 1 | Lenker, vollst. | ST | Draft link | PC Guidon | PCE | | |

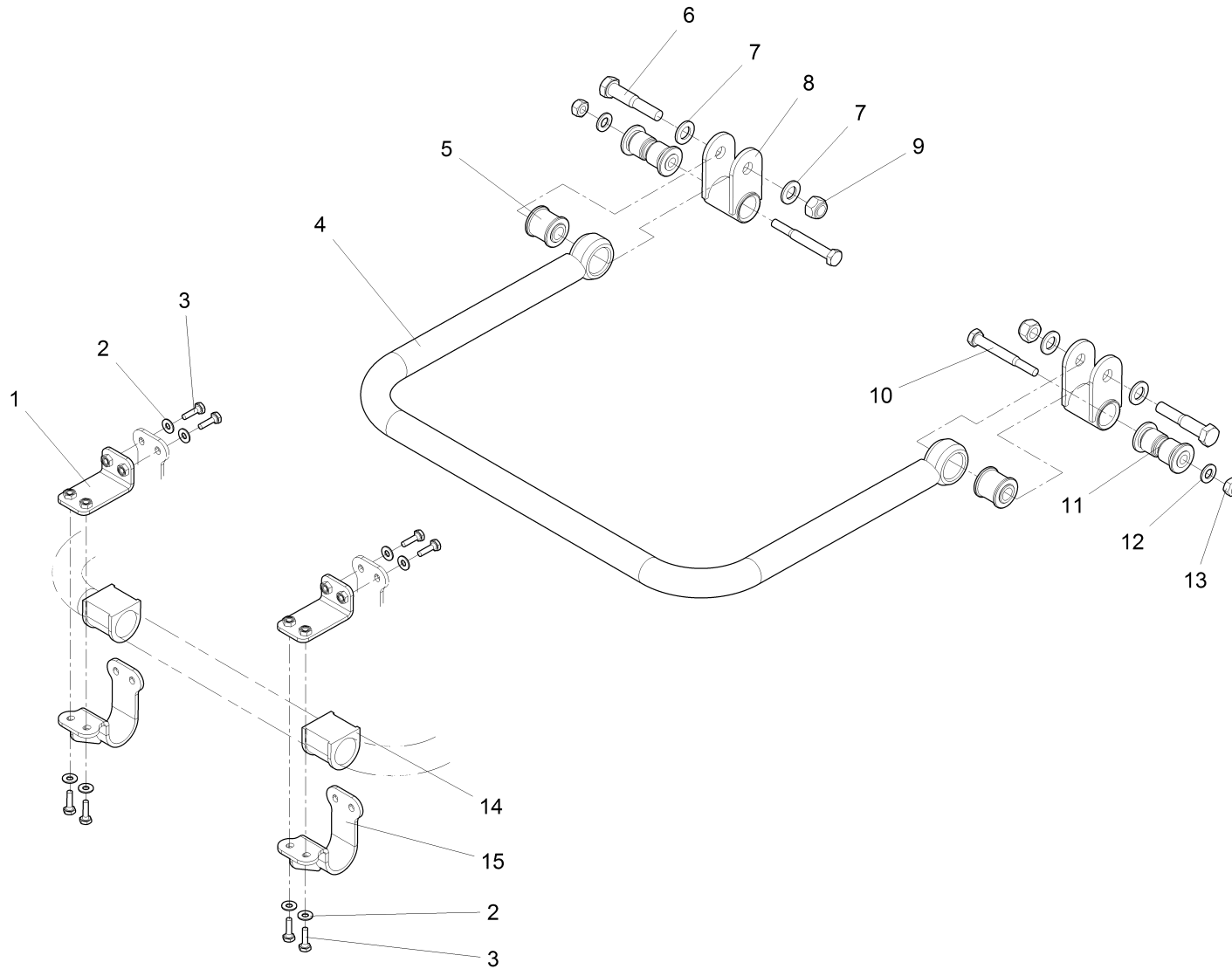
Kraftstofftank CM 1600 / Fuel tank / Réservoir d'essence



Kraftstofftank CM 1600 / Fuel tank / Réservoir d'essence

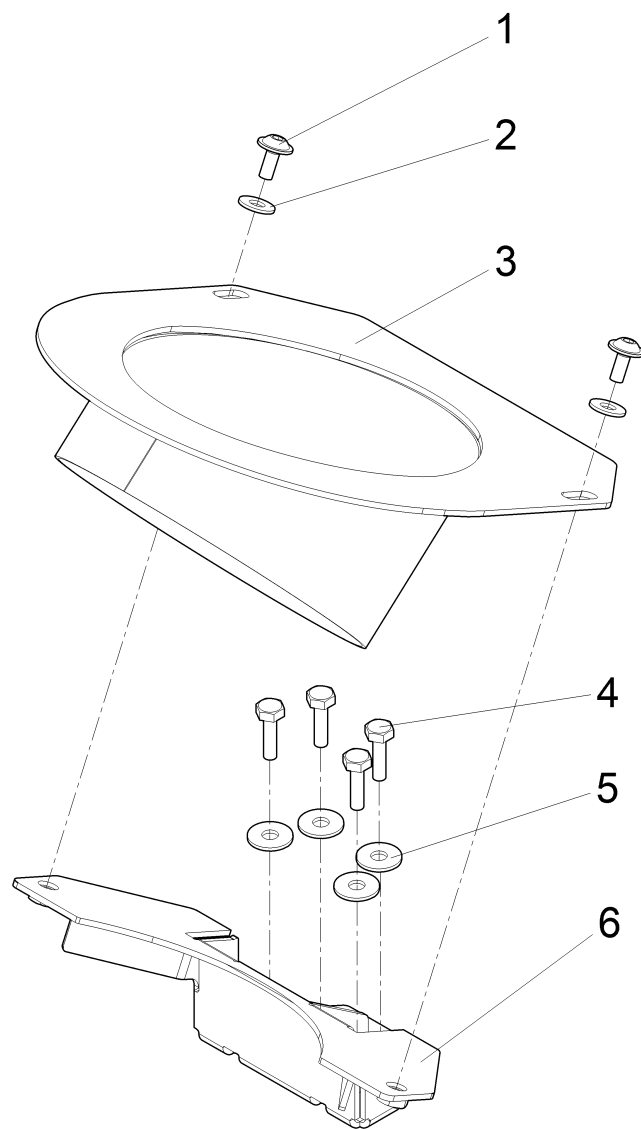
| Pos. | Best. Nr. PN Ref.No. | Stk. k. Qty. Qté. | Bezeichnung | Einh. eit | Description | Unit Designation | Abmessungen Unité Measurement Mesurage | DIN / ISO | Bemerkungen Remarks Remarques |
|------|----------------------------|----------------------------|--------------------------|--------------|-------------------------|--------------------------------------|--|-----------|-------------------------------------|
| 1 | ✓ 01072180 | 2 | Einschraubstutzen | ST | Screwed plug | PC Embout rectiligne | PCE | | |
| 2 | ✓ 00057720 | 2 | O-Ring ölbeständig | ST | O-ring oil resistant | PC Joint circulaire huile résistante | PCE 15x2.5 85 | | |
| 3 | ✓ 00874590 | 4 | Schlauchschelle | ST | Hose clamp | PC Agrafe de tuyau | PCE A-16-25x 9-W1-2 | DIN 3017 | |
| 4 | ✓ 01018630 | 0,80 | OLN-Schlauch | M | Hose | M Tuyau | M DN12x22 | | |
| 5 | ✓ 01073020 | 1 | T-Stück | ST | T-piece | PC Tubulure en T | PCE TRS 12-8-12 | | |
| 6 | ✓ 01113620 | 3 | Schlauchschelle | ST | Hose clamp | PC Collier d' tuyau | PCE COBRA 13/8-W4 | | |
| 7 | ✓ 00563440 | 0,46 | OLN-Schlauch | M | Hose | M Tuyau | M DN 8 (9x15) | | |
| 8 | ✓ 01018630 | 0,76 | OLN-Schlauch | M | Hose | M Tuyau | M DN12x22 | | |
| 9 | --- | 1 | Ersatzteil auf Anfrage | | Spare part on request | PC Pièce de rechange sur demande | | | 90841685 Schlauchverbinder |
| 10 | ✓ 00563440 | 0,08 | OLN-Schlauch | M | Hose | M Tuyau | M DN 8 (9x15) | | |
| 11 | ✓ 01165590 | 1 | Dichtung Ölablaß | ST | Gasket | PC Joint | PCE 17,5x24x2 NBR | | |
| 12 | ✓ 01140200 | 1 | Rohr, vollst. | ST | Pipe | PC | PCE | | |
| 13 | ✓ 01090570 | 1 | Tankdeckel, abschließbar | ST | Cap tank, lockable | PC Couverture de réservoir | PCE 0179066M | | |
| 14 | ✓ 01141580 | 1 | Satz Zündschlüssel | ST | Set (2pc.) ignition key | PC | PCE | | |
| 15 | ✓ 01081570 | 5 | Zyl.Schraube | ST | Cylinder screw | PC Vis à cylindre | PCE M5x12 CrNI | DIN 7984 | |
| 16 | ✓ 00053720 | 5 | Scheibe | ST | Washer | PC Washer | PCE A5,3-140HV-St A2G | DIN 125 | |
| 17 | ✓ 01494540 | 1 | Tauchrohrgeber | ST | Immersion tube sensor | PC Capteur de tube à immersion | PCE 380mm | | |
| 18 | ✓ 01090540 | 6 | Unterlage | ST | Base plate | PC Plaque | PCE | | |

Stabilisator / Stabilizer / Stabilisateur



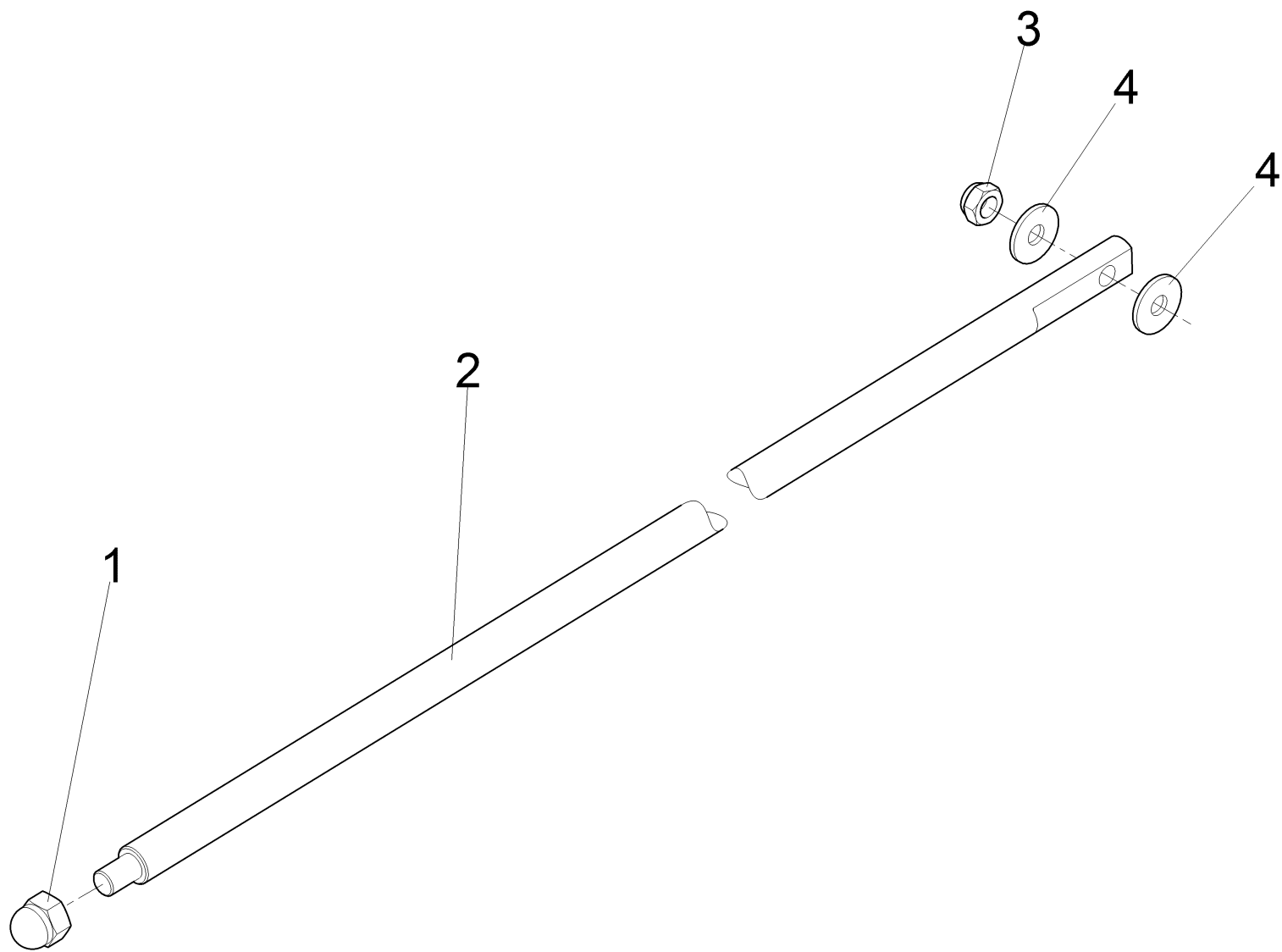
Stabilisator / Stabilizer / Stabilisateur

| Pos. | Best. Nr. PN Ref.No. | Stc k. Qty. Qté. | Bezeichnung | Einh eit | Description | Unit Designation | Abmessungen Unité Measurement Mesurage | DIN / ISO | Bemerkungen Remarks Remarques |
|------|----------------------------|---------------------------|------------------------|-------------|-----------------------|------------------|--|----------------------|-------------------------------------|
| 1 | --- | 2 | Ersatzteil auf Anfrage | | Spare part on request | | Pièce de rechange sur demande | | 96725924 Blech |
| 2 | ✓ 00740090 | 8 | Sperrkantscheibe | ST | Detent edged washer | PC | Detent edged washer | PCE SKM-8-8.8 dac | |
| 3 | ✓ 00053100 | 8 | 6kt.Schraube | ST | Hexagon screw | PC | Vis à 6 pans | PCE M8x25-8.8 A2G | DIN 933 |
| 4 | ✓ 01490540 | 1 | Stabilisator, vollst. | ST | Stabilizer | PC | Stabilisateur | PCE | |
| 5 | ✓ 01494520 | 2 | Gummilager | ST | Rubber bearing | PC | Palier de caoutchouc | PCE | |
| 6 | --- | 2 | Ersatzteil auf Anfrage | | Spare part on request | | Pièce de rechange sur demande | | 11033214 6kt.Schraube |
| 7 | ✓ 00053790 | 4 | Scheibe | ST | Washer | PC | Washer | PCE A17-140HV-St A2G | DIN 125 |
| 8 | --- | 2 | Ersatzteil auf Anfrage | | Spare part on request | | Pièce de rechange sur demande | | 96724281 Schwinge |
| 9 | ✓ 00135350 | 2 | 6kt.Mutter | ST | Hex. Nut | PC | Écrou à 6 pans | PCE M16-6 A3G | DIN 985 |
| 10 | ✓ 01191420 | 2 | 6kt.Schraube | ST | Hexagon screw | PC | Vis à 6 pans | PCE M12x100-8.8 A3G | DIN 931 |
| 11 | --- | 2 | Ersatzteil auf Anfrage | | Spare part on request | | Pièce de rechange sur demande | | 90602384 Buchse |
| 12 | ✓ 00053770 | 2 | Scheibe | ST | Washer | PC | Washer | PCE A13-140HV-St A2G | DIN 125 |
| 13 | ✓ 00051490 | 2 | 6kt.Mutter | ST | Hex. Nut | PC | Écrou à 6 pans | PCE M12-6 A3G | DIN 985 |
| 14 | ✓ 01494450 | 2 | Gummilager | ST | Rubber bearing | PC | Palier de caoutchouc | PCE | |
| 15 | --- | 2 | Ersatzteil auf Anfrage | | Spare part on request | | Pièce de rechange sur demande | | 96724299 Schelle |



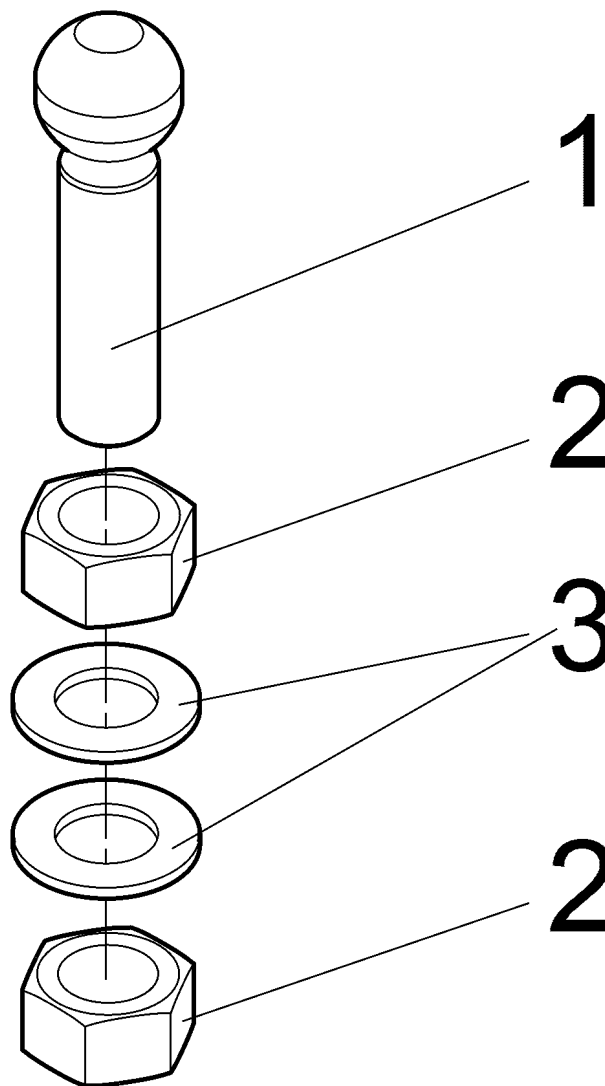
Schlauchhalter / Hose support / Cadre support de tuyau

| Pos. | Best. Nr. PN Ref.No. | Stk. Qty. Qté. | Bezeichnung | Einh. eit | Description | Unit | Designation | Abmessungen Unité Measurement Mesurage | DIN / ISO | Bemerkungen Remarks Remarques |
|------|----------------------------|----------------------|------------------------|--------------|-----------------------|------|-------------------------------|---|-----------|-------------------------------------|
| 1 | ✓ 01006820 | 2 | Linsenflanschschraube | ST | Lens flange screw | PC | Vis à tête bombée | PCE m.l-6kt.M8x16-10.9 A2G | | |
| 2 | ✓ 00740090 | 2 | Sperrkantscheibe | ST | Detent edged washer | PC | Detent edged washer | PCE SKM-8-8.8 dac | | |
| 3 | --- | 1 | Ersatzteil auf Anfrage | | Spare part on request | | Pièce de rechange sur demande | | | 96143375 Schlauchhalter |
| 4 | ✓ 00053100 | 4 | 6kt.Schraube | ST | Hexagon screw | PC | Vis à 6 pans | PCE M8x25-8.8 A2G | DIN 933 | |
| 5 | ✓ 00740080 | 4 | Sperrkantscheibe | ST | Washer | PC | Rondelle | PCE SKB-8-dacrometisiert | | |
| 6 | --- | 1 | Ersatzteil auf Anfrage | | Spare part on request | | Pièce de rechange sur demande | | | 96147640 Adapter Rohrstutzen |



Stütze / Support / Support

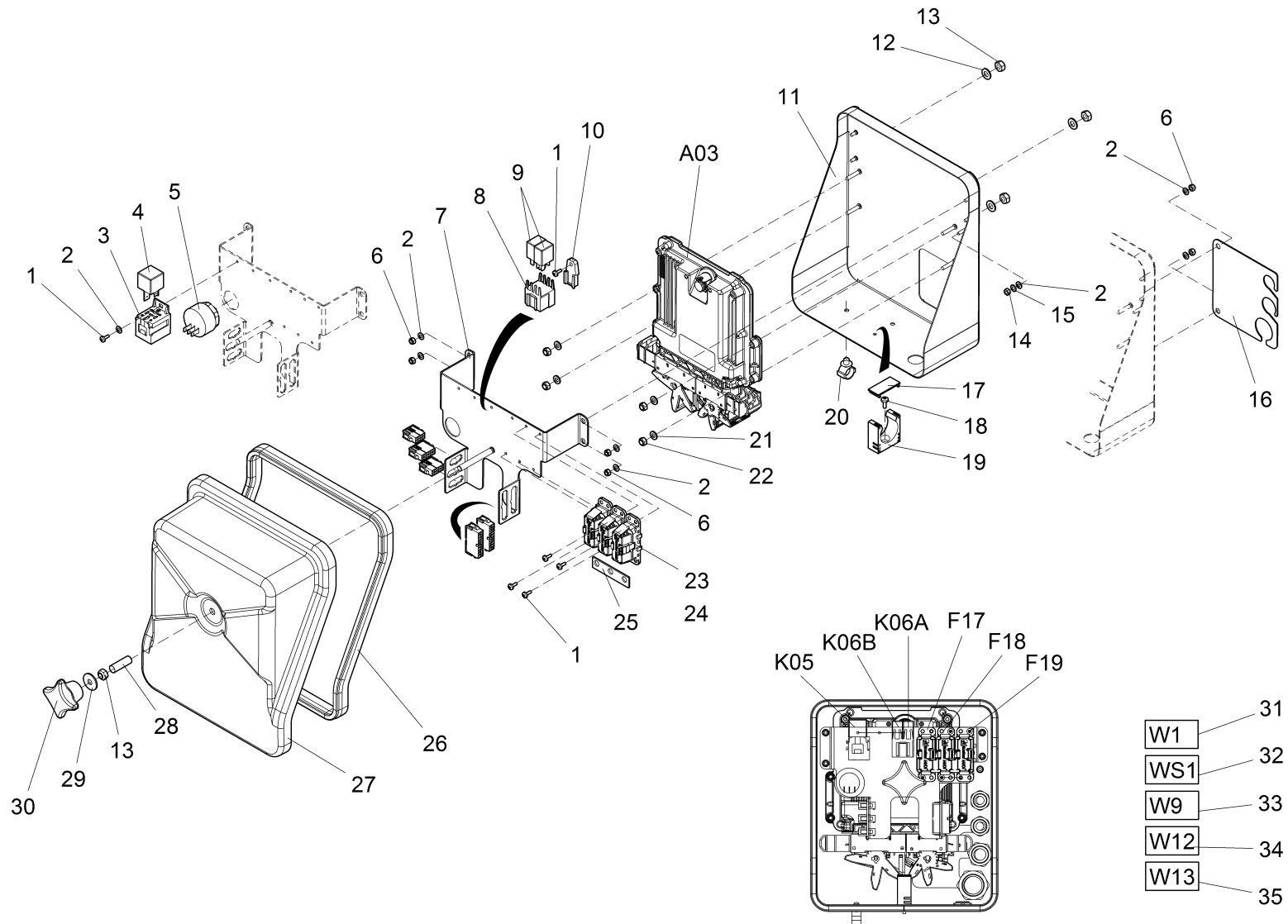
| Pos. | Best. Nr. PN Ref.No. | Stc k. Qty. Qté. | Bezeichnung | Einh eit | Description | Unit Designation | Abmessungen Unité Measurement Mesurage | DIN / ISO | Bemerkungen Remarks Remarques |
|------|----------------------------|---------------------------|------------------------|-------------|-----------------------|-------------------------------|--|-----------|-------------------------------------|
| 1 | ✓ 00041790 | 1 | Hutmutter | ST | Cap nut | PC Écrou à chapeau | PCE M8-6 A2G | DIN 1587 | |
| 2 | --- | 1 | Ersatzteil auf Anfrage | | Spare part on request | Pièce de rechange sur demande | | | 90649153 Stütze |
| 3 | ✓ 00051520 | 1 | 6kt.Mutter | ST | Hex. Nut | PC Écrou à 6 pans | PCE M6-6 A2G | DIN 985 | |
| 4 | ✓ 01066980 | 2 | Scheibe | ST | Washer | PC Rondelle | PCE 6,4-Polyamid 6.6 nat. | DIN 9021 | |



Aufnahme / Retainer / Lever

| Pos. | Best. Nr. PN Ref.No. | Stc k. Qty. Qté. | Bezeichnung | Einh eit | Description | Unit Designation | Abmessungen Unité Measurement Mesurage | DIN / ISO | Bemerkungen Remarks Remarques |
|------|----------------------------|---------------------------|-------------|-------------|-------------|-------------------|--|-----------|-------------------------------------|
| 1 | ✓ 01494660 | 1 | Kugel | ST | Ball | PC Boule | PCE | | |
| 2 | ✓ 00130070 | 2 | 6kt.Mutter | ST | Hex. Nut | PC Écrou à 6 pans | PCE M30-8 A3G | DIN 934 | |
| 3 | ✓ 01076170 | 2 | Scheibe | ST | Washer | PC Rondelle | PCE A31-140HV A3G | DIN 125 | |

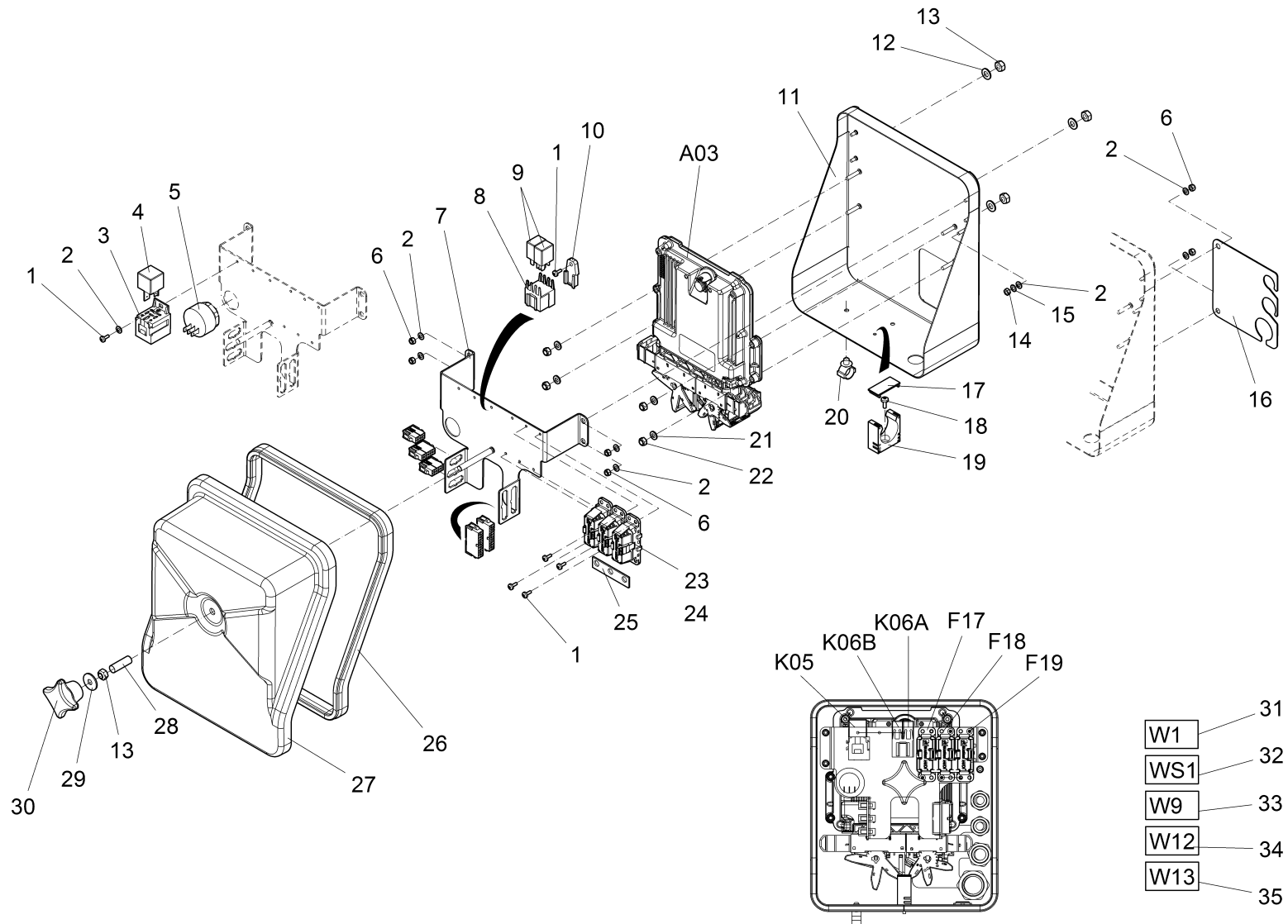
Elektrokasten Hinterwagen / Electro box rear vehicle / Boîte électrique véhicule d'arriere



Elektrokasten Hinterwagen / Electro box rear vehicle / Boîte électrique vehicule d'arriere

| Pos. | Best. Nr. PN Ref.No. | Stk k. Qty. Qté. | Bezeichnung | Einh eit | Description | Unit Designation | Abmessungen Unité Measurement Mesurage | DIN / ISO | Bemerkungen Remarks Remarques |
|------|----------------------------|---------------------------|------------------------|-------------|-----------------------|----------------------------------|--|-----------|---------------------------------------|
| 1 | ✓ 01112160 | 6 | Schraube | ST | Screw | PC Vis | PCE PE M4x10-St A2B | DIN 7500 | |
| 2 | ✓ 00053720 | 7 | Scheibe | ST | Washer | PC Washer | PCE A5,3-140HV-St A2G | DIN 125 | |
| 3 | --- | 1 | Ersatzteil auf Anfrage | | Spare part on request | Pièce de rechange sur demande | | | 19729982 Sockel-Gehäuse 9 pol |
| 4 | ✓ 01470010 | 1 | Relais mit Löschiode | ST | Relay | PC Relais | PCE 12V 70A | | |
| 5 | ✓ 00532960 | 1 | Signalgeber | ST | Signal transmitter | PC Donneur de signal | PCE | | |
| 6 | ✓ 00051340 | 6 | 6kt.Mutter | ST | Hex. Nut | PC Écrou à 6 pans | PCE M5-6 A2G | DIN 985 | |
| 7 | --- | 1 | Ersatzteil auf Anfrage | | Spare part on request | Pièce de rechange sur demande | | | 96141726 Trägerblech |
| 8 | ✓ 01271830 | 1 | Relaissockel | ST | Relay base | PC Support d' relais | PCE 2x5pol. | | |
| 9 | ✓ 01470020 | 2 | Relais mit Löschiode | ST | Relay | PC Relais | PCE 12V 20/10A | | |
| 10 | ✓ 01271780 | 1 | Halter Relaissockel | ST | Retainer | PC Support | PCE 2x5-pol. | | |
| 11 | --- | 1 | Ersatzteil auf Anfrage | | Spare part on request | Pièce de rechange sur demande | | | 96141718 Elektrokasten Rückwand |
| 12 | ✓ 00053750 | 3 | Scheibe | ST | Washer | PC Washer | PCE A8,4-140HV-St A2G | DIN 125 | |
| 13 | ✓ 00051510 | 4 | 6kt.Mutter | ST | Hex. Nut | PC Écrou à 6 pans | PCE M8-8 A2G | DIN 985 | |
| 14 | ✓ 00053320 | 1 | 6kt.Mutter | ST | Hex. Nut | PC Écrou à 6 pans | PCE M5-8 A2G | DIN 934 | |
| 15 | ✓ 00857150 | 1 | Fächerscheibe | ST | Serrated lock washer | PC Rondelle à dents revauchantes | PCE A5,3 A2G | DIN 6798 | |
| 16 | --- | 1 | Ersatzteil auf Anfrage | | Spare part on request | Pièce de rechange sur demande | | | 90645870 Rückwandplatte |
| 17 | --- | 1 | Ersatzteil auf Anfrage | | Spare part on request | Pièce de rechange sur demande | | | 17526187 Deckel Wellschlauchhalter |
| 18 | ✓ 00959220 | 1 | Schraube | ST | Screw | PC Vis | PCE C M5x12-St A2G TORX | DIN 7500 | |

Elektrokasten Hinterwagen / Electro box rear vehicle / Boîte électrique véhicule d'arriere



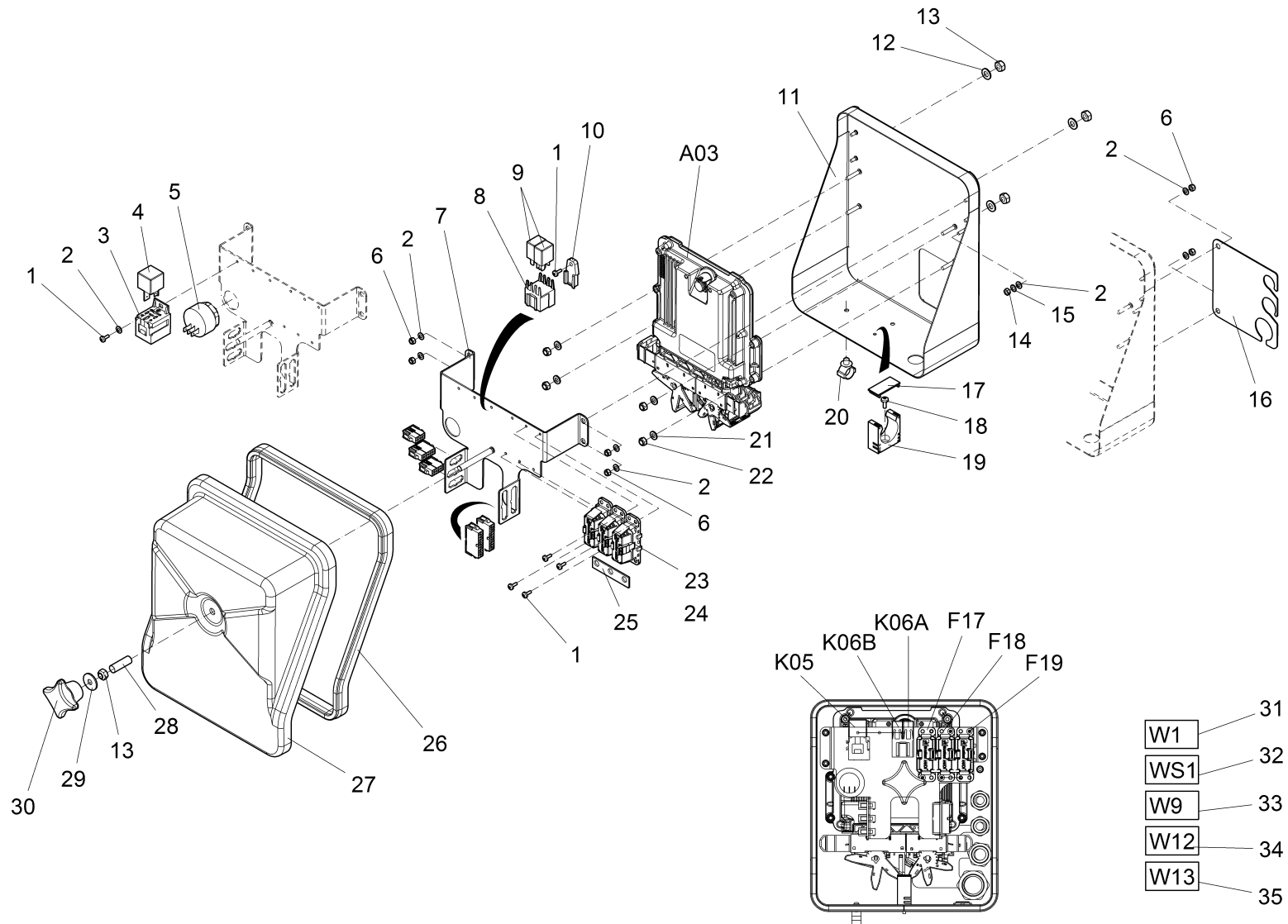
Elektrokasten Hinterwagen / Electro box rear vehicle / Boîte électrique véhicule d'arriere

| Pos. | Best. Nr. PN Ref.No. | Stk. Qty. Qté. | Bezeichnung | Einh. Unit | Description | Unit Designation | Abmessungen Unité Measurement Mesurage | DIN / ISO | Bemerkungen Remarks Remarques |
|------|----------------------------|----------------------|--|---------------|-----------------------|-------------------------------|--|-----------|---|
| 19 | --- | 1 | Ersatzteil auf Anfrage | | Spare part on request | Pièce de rechange sur demande | | | 17526179 |
| 20 | --- | 1 | Ersatzteil auf Anfrage | | Spare part on request | Pièce de rechange sur demande | | | Wellschlauchhalter 90639147 Halter Wellschlauch |
| 21 | ✓ 00053730 | 4 | Scheibe | ST | Washer | PC Washer | PCE A6,4-140HV-St A2G | DIN 125 | |
| 22 | ✓ 00051520 | 4 | 6kt.Mutter | ST | Hex. Nut | PC Écrou à 6 pans | PCE M6-6 A2G | DIN 985 | |
| 23 | --- | 3 | Ersatzteil auf Anfrage | | Spare part on request | Pièce de rechange sur demande | | | 90643636 |
| 24 | --- | 1 | Ersatzteil auf Anfrage | | Spare part on request | Pièce de rechange sur demande | | | Stromschiene 3fach 19730274 Stiftgehäuse 18pol. |
| 25 | --- | 1 | Ersatzteil auf Anfrage | | Spare part on request | Pièce de rechange sur demande | | | 19730134 Stiftgehäuse 20pol. |
| 26 | ✓ 01132640 | 1, 125 | Kantenschutz | M | Edge protection | M Protection d'affilage | M 2,0-4,0 | | |
| 27 | --- | 1 | Ersatzteil auf Anfrage | | Spare part on request | Pièce de rechange sur demande | | | 90638511 E-Kasten Deckel |
| 28 | ✓ 01135300 | 0, 033 | Wellschlauch geschlossen NW10 flexibel | M | corrugated tube | M | M NW10 | | |
| 29 | ✓ 00042900 | 1 | Scheibe | ST | Washer | PC Washer | PCE 8,4-140HV-St A3G | DIN 9021 | |
| 30 | ✓ 00802030 | 1 | Kreuzgriff | ST | Handle | PC Prise de croix | PCE B63xM8 | | |
| 31 | ✓ 03015690 | 1 | Kabelbaum W1 (Knick) | ST | Wiring harness W1 | PC Faisceau des câbles W1 | PCE | | |
| 32 | ✓ 03015620 | 1 | Kabelsatz WS1 | ST | Cable loom WS1 | PC Kit de câbles WS1 | PCE | | |
| 33 | ✓ 03015700 | 1 | Kabelbaum W9 (Fahrhydraulik) | ST | Wiring harness W9 | PC Faisceau des câbles W9 | PCE | | |
| 34 | ✓ 03015800 | 1 | Kabelbaum W12 (Versorgung E-Box VW) | ST | Wiring harness W12 | PC Faisceau des câbles W12 | PCE | | |
| 35 | ✓ 03015840 | 1 | Kabelbaum W13 (Hydraulik hinten) | ST | Wiring harness W13 | PC Faisceau des câbles W13 | PCE | | |

Index: 97124739

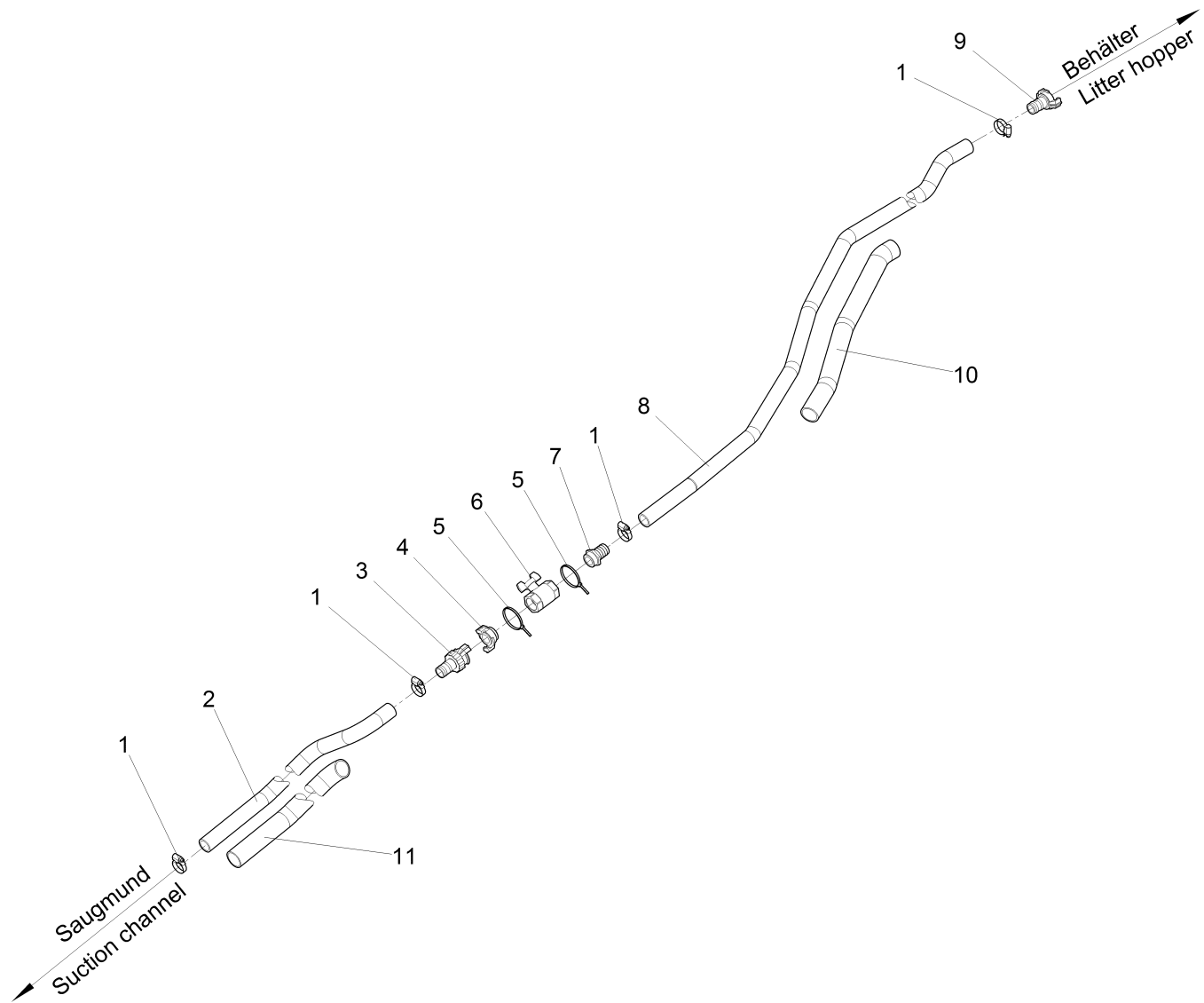
121

Elektrokasten Hinterwagen / Electro box rear vehicle / Boîte électrique véhicule d'arriere



Elektrokasten Hinterwagen / Electro box rear vehicle / Boîte électrique véhicule d'arriere

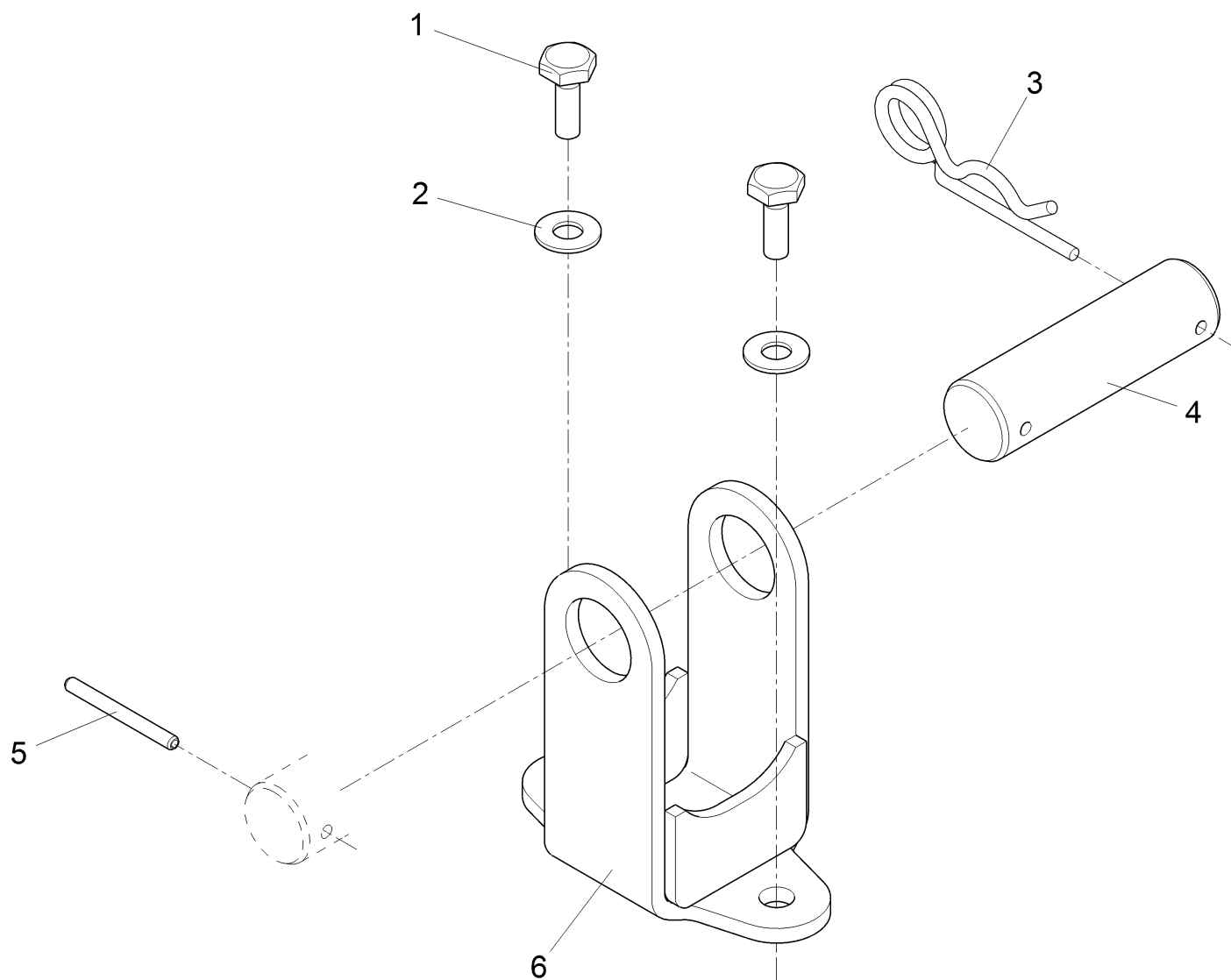
| Pos. | Best. Nr. PN Ref.No. | Stk. Qty. Qté. | Bezeichnung | Einh. eit | Description | Unit Designation | Abmessungen Unité Measurement Mesurage | DIN / ISO | Bemerkungen Remarks Remarques |
|----------|----------------------------|----------------------|-----------------------------------|--------------|--|-----------------------------------|--|-----------|-------------------------------------|
| A03 | ✓ 01490170 | 1 | Steuergerät Fahrantrieb CM1600 | ST | Control unit traction drive CM 1600 | PC Unité de commande de marche | PCE | | |
| F17 | ✓ 01473850 | 1 | Sicherungseinsatz | ST | Fuse link | PC Fusible | PCE 50A Midi 32VDC | | |
| F18 | ✓ 01473850 | 1 | Sicherungseinsatz | ST | Fuse link | PC Fusible | PCE 50A Midi 32VDC | | |
| F19 | ✓ 01473850 | 1 | Sicherungseinsatz | ST | Fuse link | PC Fusible | PCE 50A Midi 32VDC | | |
| K05 | ✓ 01470010 | 1 | Relais mit Löschdiode | ST | Relay | PC Relais | PCE 12V 70A | | |
| K0 6A | ✓ 01470020 | 1 | Relais mit Löschdiode | ST | Relay | PC Relais | PCE 12V 20/10A | | |
| K0 6B | ✓ 01470020 | 1 | Relais mit Löschdiode | ST | Relay | PC Relais | PCE 12V 20/10A | | |



Umlaufwasser Fahrzeug / /

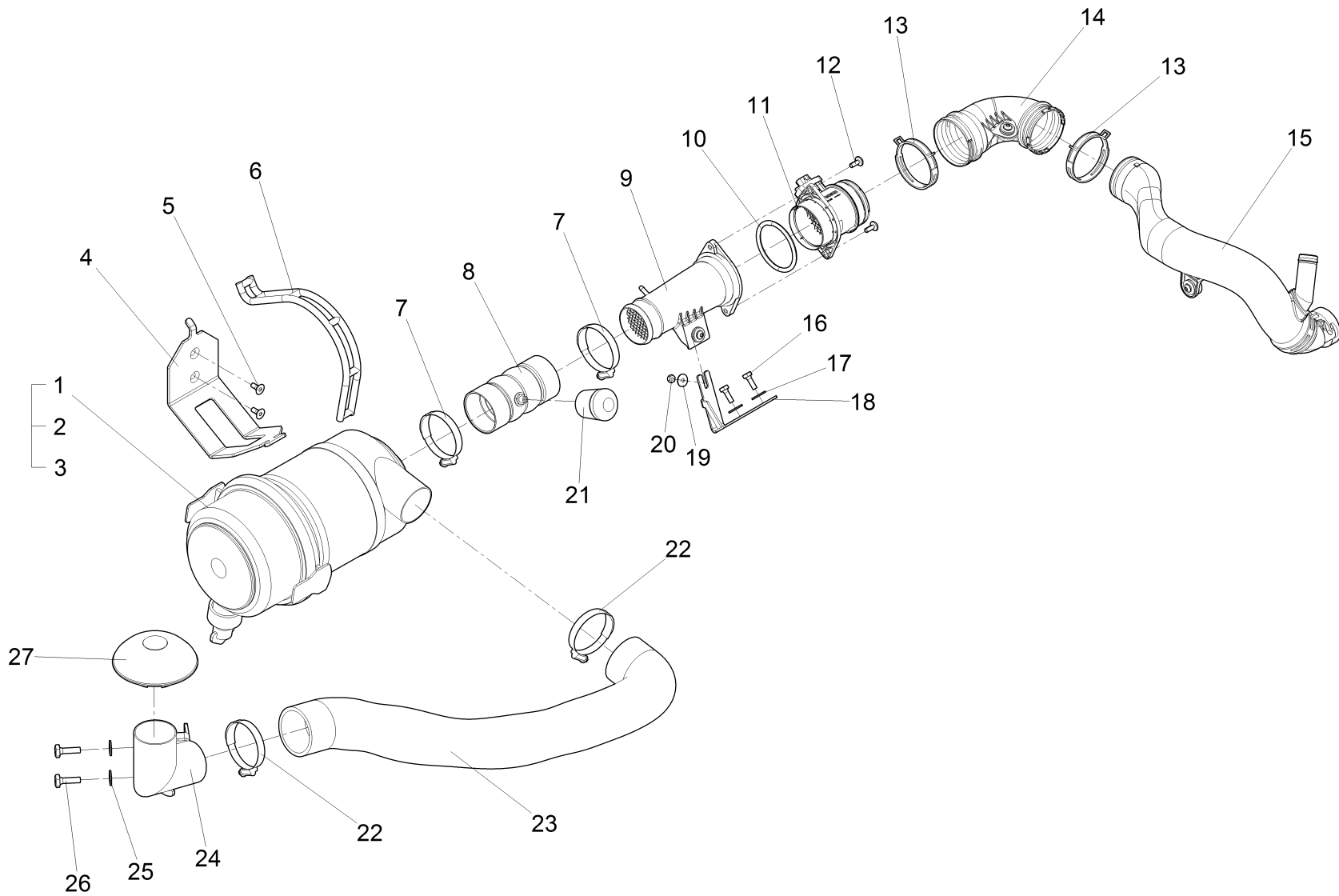
| Pos. | Best. Nr. PN Ref.No. | Stc k. Qty. Qté. | Bezeichnung | Einh eit | Description | Unit Designation | Abmessungen Unité Measurement Mesurage | DIN / ISO | Bemerkungen Remarks Remarques |
|------|----------------------------|---------------------------|--------------------------|-------------|-----------------------|-------------------------------|--|-----------|-------------------------------------|
| 1 | ✓ 01161690 | 4 | Schlauchschele | ST | Clamp | PC Agrafe d' tuyau | PCE A-20-32x9-W3 | DIN 3017 | |
| 2 | ✓ 01160710 | 1, 000 | Spiralschlauch | M | Spiral coiled tube | M | M KX3000/Steel-LW 25 | | |
| 3 | ✓ 01160680 | 1 | SH-Schlauchstück | ST | Piece of hose | PC | PCE 1" | | |
| 4 | --- | 1 | Ersatzteil auf Anfrage | | Spare part on request | Pièce de rechange sur demande | | | 18535062 Außengewindekupplung |
| 5 | ✓ 00967760 | 2 | Kabelbinder | ST | Cable tie | PC Cravatte de câble | PCE 4,8x360 | | |
| 6 | ✓ 01491520 | 1 | Kugelhahn | ST | Ball cock | PC Robinet à boule | PCE DN25 R1 | | |
| 7 | ✓ 01490200 | 1 | Rillenstutzen | ST | Connection | PC Tubulure | PCE DN 25 G1 | | |
| 8 | ✓ 01160710 | 1, 710 | Spiralschlauch | M | Spiral coiled tube | M | M KX3000/Steel-LW 25 | | |
| 9 | ✓ 01163040 | 1 | S-Schlauchstück | ST | Piece of hose-S | PC Pièce d' tuyau-S | PCE 1" | | |
| 10 | ✓ 01164450 | 0, 560 | Wellschlauch geschlossen | M | Corrugated tube | M Tuyau | M NW36 | | |
| 11 | ✓ 01164450 | 0, 800 | Wellschlauch geschlossen | M | Corrugated tube | M Tuyau | M NW36 | | |

Abschleppöse, kpl / Towing eye / Boucle de remorquage



Abschleppöse, kpl / Towing eye / Boucle de remorquage

| Pos. | Best. Nr. PN Ref.No. | Stc k. Qty. Qté. | Bezeichnung | Einh eit | Description | Unit Designation | Abmessungen Unité Measurement Mesurage | DIN / ISO | Bemerkungen Remarks Remarques |
|------|----------------------------|---------------------------|-----------------------|-------------|---------------------|-------------------------|--|-----------|-------------------------------------|
| 1 | ✓ 00053310 | 2 | 6kt.Schraube | ST | Hexagon screw | PC Vis à 6 pans | PCE M10x25 8.8 A3G | DIN 933 | |
| 2 | ✓ 00740290 | 2 | Sperrkantscheibe | ST | Detent edged washer | PC Detent edged washer | PCE SKM-10 | | |
| 3 | ✓ 00905150 | 1 | Federstecker | ST | Cotter pin | PC Goupille à ressort | PCE 5 A2G | DIN 11024 | |
| 4 | ✓ 01167420 | 1 | Bolzen | ST | Bolt | PC Boulon | PCE | | |
| 5 | ✓ 00861020 | 1 | Spannstift | ST | Dowel pin | PC Goupille à tension | PCE 5x50 A2G | DIN 1481 | |
| 6 | ✓ 01472320 | 1 | Abschleppöse, vollst. | ST | Tow lug | PC Boucle de remorquage | PCE | | |

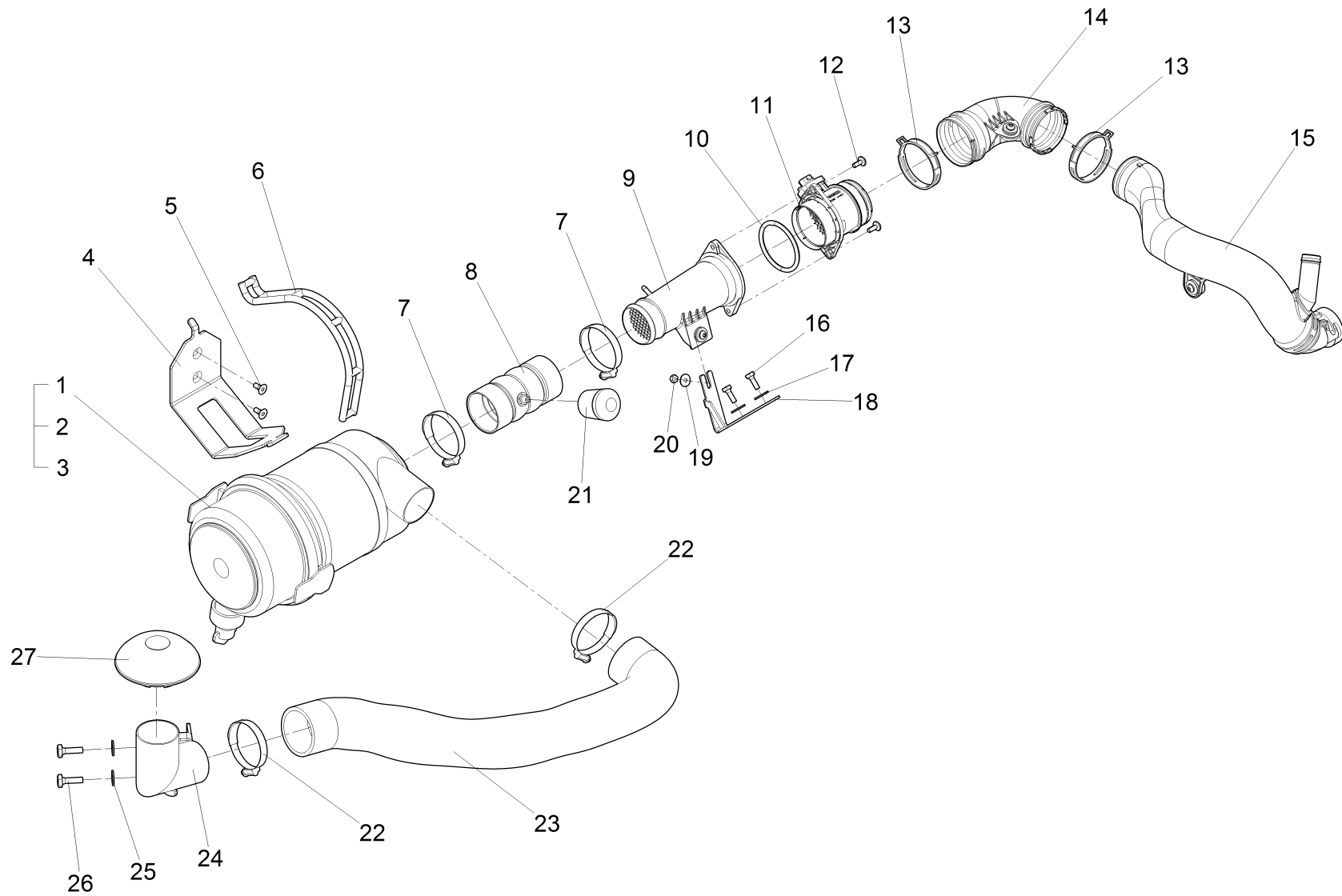


Ansauganlage / /

| Pos. | Best. Nr. PN Ref.No. | Stc k. Qty. Qté. | Bezeichnung | Einh eit | Description | Unit Designation | Abmessungen Unité Measurement Mesurage | DIN / ISO | Bemerkungen Remarks Remarques |
|------|----------------------------|---------------------------|------------------------|-------------|--------------------------|------------------|--|--------------------------|--|
| 1 | ✓ 01140440 | 1 | Luftfilter | ST | Air filter | PC | PCE | | |
| 2 | ✓ 01143470 | 1 | Luftfiltereinsatz | ST | Air filter element | PC | Insertation d' filte d' air | PCE | |
| 3 | ✓ 01143480 | 1 | Sicherheitspatrone | ST | Safety cartridge | PC | Cartouche d' sécurité | PCE | |
| 4 | --- | 1 | Ersatzteil auf Anfrage | | Spare part on request | | Pièce de rechange sur demande | | 90647512 Halter Luftfilter |
| 5 | ✓ 00705440 | 2 | Senkschraube | ST | Countersunk screw | PC | Vis à tête fraisée | PCE M8x16-8.8 A2G | DIN 7991 |
| 6 | --- | 1 | Ersatzteil auf Anfrage | | Spare part on request | | Pièce de rechange sur demande | | 90654732 Leitergummi |
| 7 | ✓ 01490860 | 2 | Schlauchschelle | ST | Hose clamp | PC | Agrafe de tuyau | PCE 50-70 | |
| 8 | --- | 1 | Ersatzteil auf Anfrage | | Spare part on request | | Pièce de rechange sur demande | | 90640848 Kompensator Luftansaugung |
| 9 | ✓ 01490820 | 1 | Ansaugrohr | ST | Intake pipe | PC | Tube d'aspiration | PCE | |
| 10 | ✓ 01493430 | 1 | O-Ring | ST | O-ring | PC | Joint circulaire | PCE | |
| 11 | ✓ 01490410 | 1 | Luftmassenmesser | ST | Air-mass sensor | PC | Capteur de masse d'air | PCE | |
| 12 | ✓ 01490850 | 2 | Schraube | ST | Screw | PC | Vis | PCE M6x16 | |
| 13 | ✓ 01490810 | 2 | Federbandschelle | ST | Spring band clamp | PC | Étrier d' ressort courroie | PCE d=75 | |
| 14 | ✓ 01490830 | 1 | Ansaugrohrbogen | ST | Intake pipe bend | PC | Arc de tube d'aspiration | PCE | |
| 15 | ✓ 01490840 | 1 | Ansaughutze | ST | Intake scoop | PC | Louche aérienne d'aspiration | PCE | |
| 16 | ✓ 00053090 | 2 | 6kt.Schraube | ST | Hexagon screw | PC | Vis à 6 pans | PCE M8x20-8.8 A2G | DIN 933 |
| 17 | ✓ 00740080 | 2 | Sperrkantscheibe | ST | Washer | PC | Rondelle | PCE SKB-8-dacrometisiert | |
| 18 | --- | 1 | Ersatzteil auf Anfrage | | Spare part on request | | Pièce de rechange sur demande | | 90648775 Halteblech Saugrohr |
| 19 | ✓ 01160920 | 1 | Sperrkantscheibe | ST | Detent edged washer | PC | Detent edged washer | PCE SKB-6-dacrometisiert | |

Index: 97127625

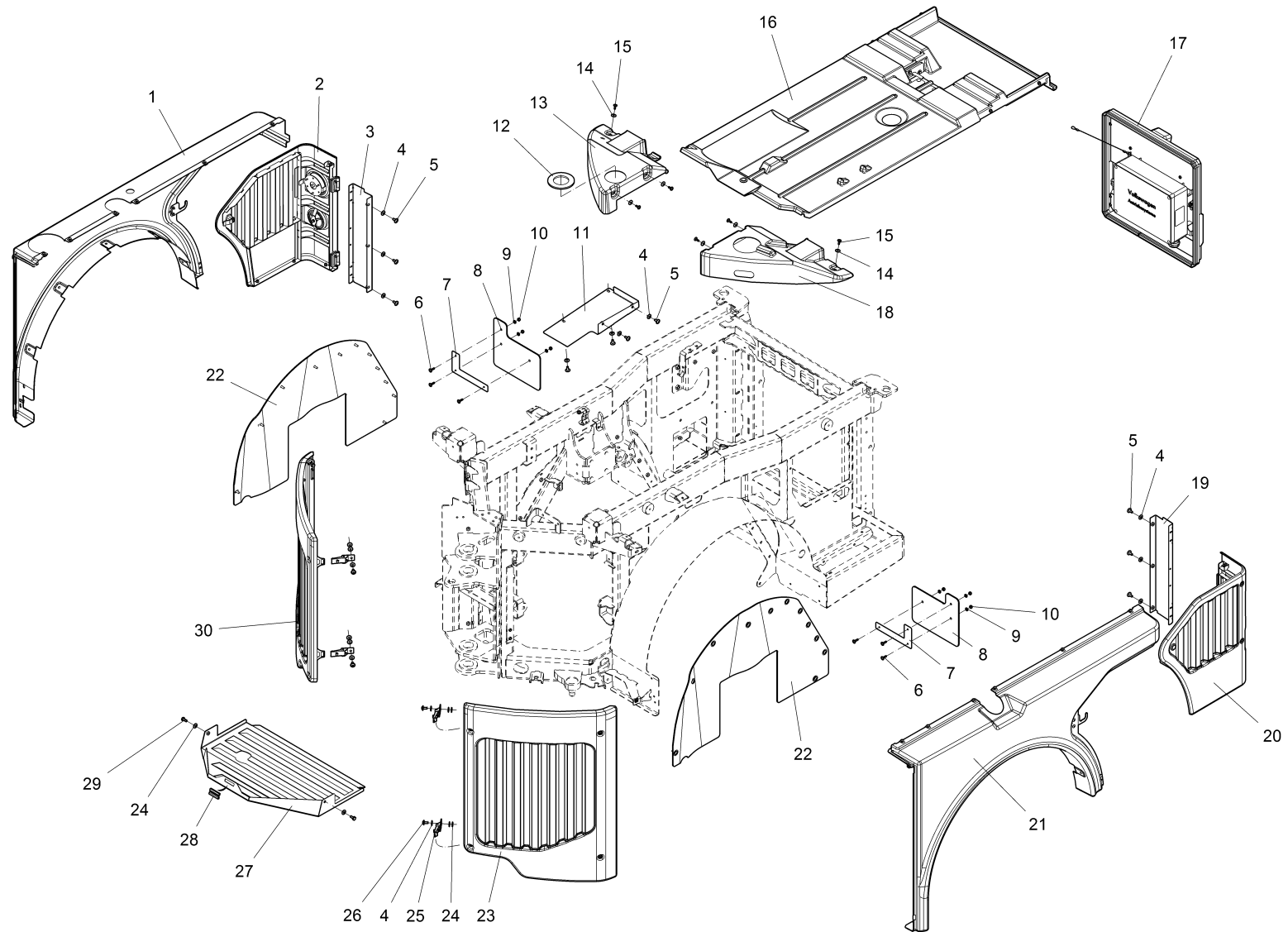
129



Ansauganlage / /

| Pos. | Best. Nr. PN Ref.No. | Stc k. Qty. Qté. | Bezeichnung | Einh eit | Description | Unit Designation | Abmessungen Unité Measurement Mesurage | DIN / ISO | Bemerkungen Remarks Remarques |
|------|----------------------------|---------------------------|------------------------|-------------|-----------------------|----------------------------------|--|-----------|-------------------------------------|
| 20 | ✓ 00051520 | 1 | 6kt.Mutter | ST | Hex. Nut | PC Écrou à 6 pans | PCE M6-6 A2G | DIN 985 | |
| 21 | ✓ 01140460 | 1 | Wartungsanzeiger | ST | Service indicator | PC | PCE | | |
| 22 | --- | 2 | Ersatzteil auf Anfrage | | Spare part on request | PC Pièce de rechange sur demande | | | 17531153 Schlauchselle |
| 23 | ✓ 01491080 | 1 | Luftansaugschlauch | ST | Air intake hose | PC Tuyau d' aspiration d' air | PCE | | |
| 24 | ✓ 01494700 | 1 | Saugstutzen, vollst. | ST | Intake socket | PC Tubulure d' aspiration | PCE | | |
| 25 | ✓ 00740290 | 2 | Sperrkantscheibe | ST | Detent edged washer | PC Detent edged washer | PCE SKM-10 | | |
| 26 | ✓ 00053160 | 2 | 6kt.Schraube | ST | Hexagon screw | PC Vis à 6 pans | PCE M10x30-8.8 A3G | DIN 933 | |
| 27 | ✓ 01491540 | 1 | Regenkappe | ST | Rain cap | PC Capuchon d'échappement | PCE | | |

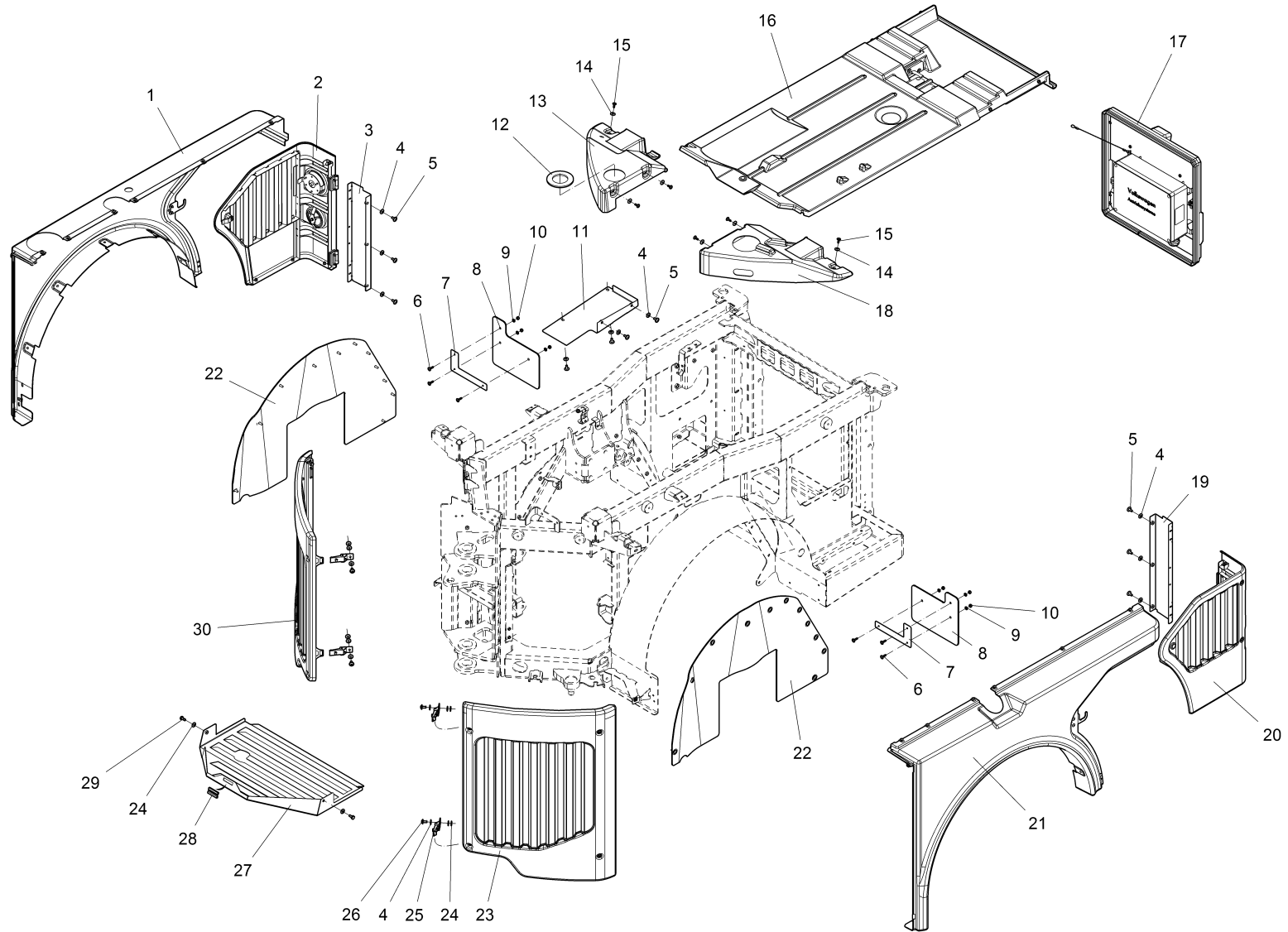
Verkleidungsteile / Cover parts / Revêtement



Verkleidungsteile / Cover parts / Revêtement

| Pos. | Best. Nr. PN Ref.No. | Stc k. Qty. Qté. | Bezeichnung | Einh eit | Description | Unit Designation | Abmessungen Unité Measurement Mesurage | DIN / ISO | Bemerkungen Remarks Remarques |
|------|----------------------------|---------------------------|---------------------------------|-------------|---------------------------|------------------------------------|--|-------------------|-------------------------------------|
| 1 | | 1 | Seitenverkleidung rechts | | Side covering r.h. | Habillage latéral à droite | | Seite/Page | 136 |
| 2 | | 1 | Seitentür rechts | | Side door r.h. | Porte à droite | | Seite/Page | 138 |
| 3 | ✓ 01494560 | 1 | Blech rechts, vollst. | ST | Plate R.H. | PC Tôle à droite | PCE | | |
| 4 | ✓ 00740090 | 14 | Sperrkantscheibe | ST | Detent edged washer | PC Detent edged washer | PCE SKM-8-8.8 dac | | |
| 5 | ✓ 01074320 | 10 | Linsenflanschschrabe | ST | Lens flange screw | PC Vis à tête bombée | PCE | | |
| 6 | ✓ 01174700 | 6 | Linsenflanschschr.m .l-6kt. | ST | Lens flange screw | PC Vis à tête bombée | PCE M6x20-A2 | | |
| 7 | --- | 2 | Ersatzteil auf Anfrage | | Spare part on request | Pièce de rechange sur demande | | | 90842667 Spritzschutzhalter |
| 8 | ✓ 01490730 | 2 | Spritzschutz | ST | Splash guard | PC Protection à pulvériser | PCE | | |
| 9 | ✓ 00053730 | 6 | Scheibe | ST | Washer | PC Washer | PCE A6,4-140HV-St A2G | DIN 125 | |
| 10 | ✓ 00051520 | 6 | 6kt.Mutter | ST | Hex. Nut | PC Écrou à 6 pans | PCE M6-6 A2G | DIN 985 | |
| 11 | --- | 1 | Ersatzteil auf Anfrage | | Spare part on request | Pièce de rechange sur demande | | | 96727219 Abdeckblech rechts |
| 12 | ✓ 01494270 | 1 | Abdeckung | ST | Covering | PC Couverture | PCE | | |
| 13 | ✓ 03016210 | 1 | Abdeckung rechts vorn rot | ST | Covering R.H. front red | PC Couverture à droite avant rouge | PCE | | |
| 14 | ✓ 01226340 | 6 | Sperrkantscheibe | ST | Detent edged washer | PC Rondelle | PCE SKB 6-1.4401 | | |
| 15 | ✓ 01017640 | 6 | Linsenflanschschrabe | ST | Lens flange screw | PC Vis à tête bombée | PCE 6kt.M6x16-A2 | | |
| 16 | | 1 | Motorabdeckung | | | | | Seite/Page | 140 |
| 17 | | 1 | Klappe - E-Box | | Flap - E-Box | Hayon - E-Box | | Seite/Page | 142 |
| 18 | ✓ 03016130 | 1 | Abdeckung links vorn rot | ST | Covering L.H. front red | PC Couverture à gauche avant rouge | PCE | | |
| 19 | --- | 1 | Ersatzteil auf Anfrage | | Spare part on request | Pièce de rechange sur demande | | | 96726971 Blech links |

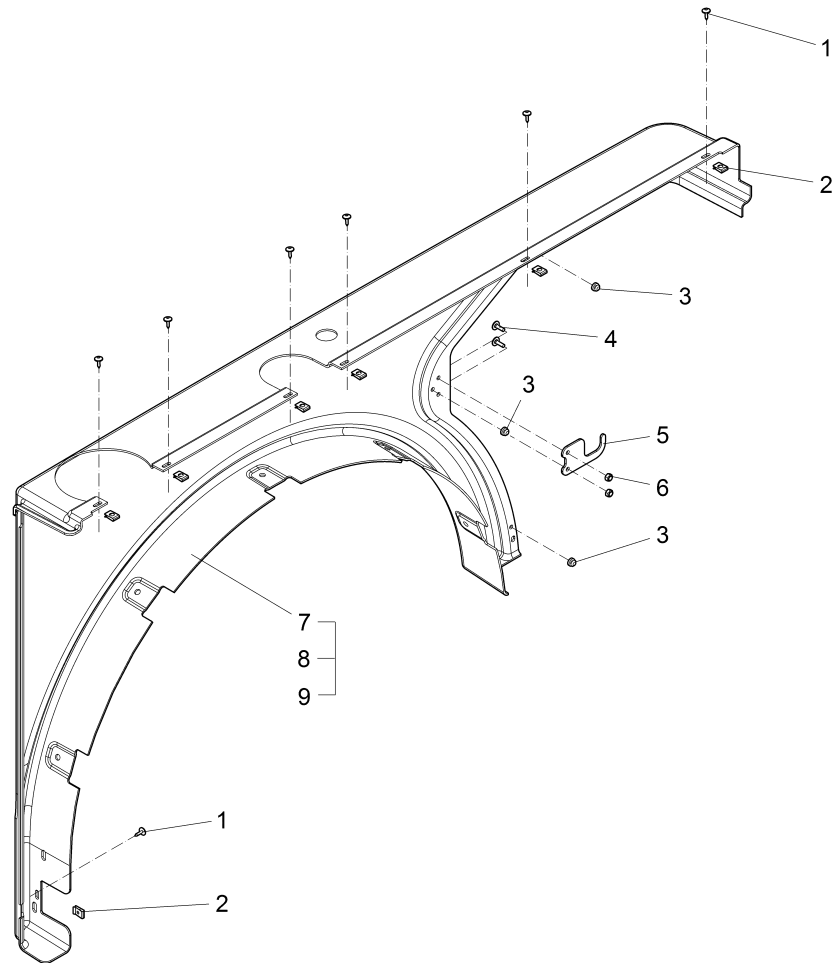
Verkleidungsteile / Cover parts / Revêtement



Verkleidungsteile / Cover parts / Revêtement

| Pos. | Best. Nr. PN Ref.No. | Stk. Qty. Qté. | Bezeichnung | Einh. eit | Description | Unit Designation | Abmessungen Unité Measurement Mesurage | DIN / ISO | Bemerkungen Remarks Remarques |
|------|----------------------------|----------------------|--------------------------------|--------------|----------------------------|--------------------------------------|--|-------------------|-------------------------------------|
| 20 | | 1 | Seitentür links | | Side door l.h. | Porte à gauche | | Seite/Page | 146 |
| 21 | | 1 | Seitenverkleidung links | | Side covering l.h. | Habillage latéral à gauche | | Seite/Page | 150 |
| 22 | | 1 | Radkasten Auskleidung | | Covering wheel case | Revêtement de passage de roue | | Seite/Page | 152 |
| 23 | | 1 | Kühlertür links | | Door, cooler r.h. | Porte de radiateur à gauche | | Seite/Page | 154 |
| 24 | ✓ 00053750 | 10 | Scheibe | ST | Washer | PC Washer | PCE A8,4-140HV-St A2G | DIN 125 | |
| 25 | ✓ 01494460 | 4 | Spannverschluss, vollst. | ST | Catch | PC Chaîne d' attache | PCE | | |
| 26 | ✓ 01006820 | 4 | Linsenflanschschraube | ST | Lens flange screw | PC Vis à tête bombée | PCE m.l-6kt.M8x16-10.9 A2G | | |
| 27 | ✓ 01495090 | 1 | Unterboden | ST | Underfloor | PC Dessousmde caisse | PCE | | |
| 28 | ✓ 00721090 | 0,050 | Kantenschutz | M | Edge protection | M Protection d'affilage | M 1,0-2,0 schwarz | | |
| 29 | ✓ 00053080 | 2 | 6kt.Schraube | ST | Hexagon screw | PC Vis à 6 pans | PCE M8x16 8.8 A2G | DIN 933 | |
| 30 | | 1 | Kühlertür rechts | | Door, cooler r.h. | Porte de radiateur à droite | | Seite/Page | 156 |

Seitenverkleidung rechts / Side covering r.h. / Habillage latéral à droite



Seitenverkleidung rechts / Side covering r.h. / Habillage latéral à droite

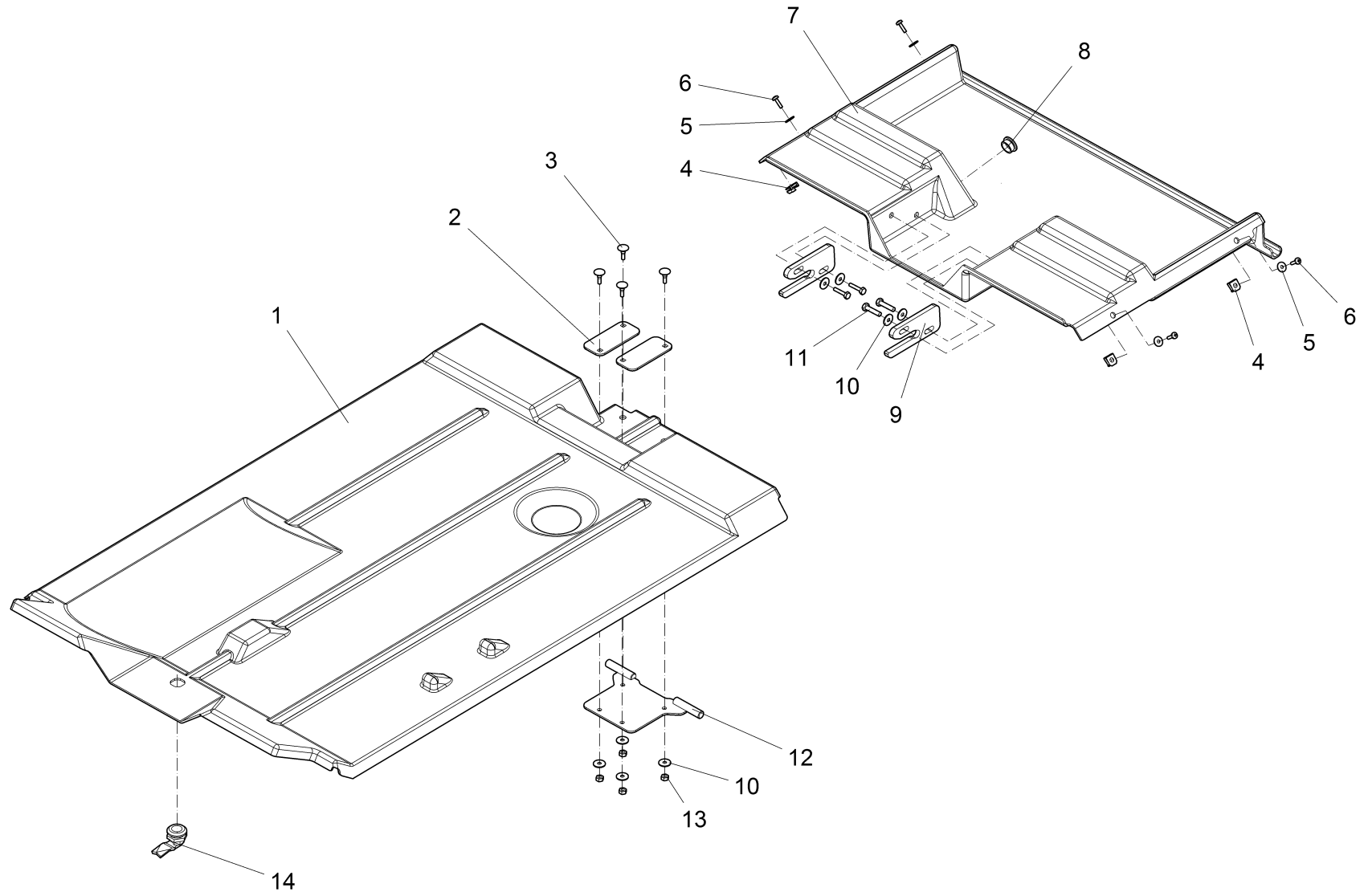
| Pos. | Best. Nr. PN Ref.No. | Stk. Qty. Qté. | Bezeichnung | Einh. eit | Description | Unit Designation | Abmessungen Unité Measurement Mesurage | DIN / ISO | Bemerkungen Remarks Remarques |
|------|----------------------------|----------------------|--|--------------|------------------------------------|---------------------------------------|--|-----------|-------------------------------------|
| 1 | ✓ 00904100 | 7 | Blechschraube | ST | Tapping screw | PC Vis de tôle | PCE ST4,8X16-F A2G | DIN 7981 | |
| 2 | ✓ 00903540 | 7 | Schnappmutter | ST | Snap nut | PC Écrou d'arrêt | PCE B10 4,8 A2G | | |
| 3 | ✓ 01493520 | 3 | Einrastpuffer | ST | Locking buffer | PC Butoir d'arrêt | PCE | | |
| 4 | ✓ 01017640 | 2 | Linsenflanschschraube | ST | Lens flange screw | PC Vis à tête bombée | PCE 6kt.M6x16-A2 | | |
| 5 | ✓ 01493460 | 1 | Lasche | ST | Mounting link | PC Eclisse | PCE | | |
| 6 | ✓ 00051520 | 2 | 6kt.Mutter | ST | Hex. Nut | PC Écrou à 6 pans | PCE M6-6 A2G | DIN 985 | |
| 7 | ✓ 03015090 | 1 | Seitenverkleidung rechts | ST | Side covering R.H. | PC Revêtement latéral à droite | PCE | | |
| 8 | ✓ 03015940 | 1 | Seitenverkleidung rechts weiß | ST | Side covering R.H. white | PC Revêtement latéral à droite blanc | PCE | | |
| 9 | ✓ 03016950 | 1 | Seitenverkleidung rechts orange RAL 2011 | ST | Side covering R.H. orange RAL 2011 | PC Side covering R.H. orange RAL 2011 | PCE | | |

Seitentür rechts ()

| Baugruppe Mounting group Groupe d'montage | Benennung | Description | Designation | Seite Page |
|--|--------------------------------|-----------------------|--------------------------------|-----------------------|
| 01063820 | Sicherheits-Drehriegel | Hook locking | Fermeture de crochet de levier | |
| 01493890 | Seitentür rechts | Side door R.H. | Porte latéral à droite | |
| 01017640 | Linsenflanschschraube | Lens flange screw | Vis à tête bombée | |
| 00053730 | Scheibe | Washer | Washer | |
| 01490390 | LED-Blink,Brems,Schlussleuchte | LED rear light | Lumière arrière LED | |
| 01494820 | Lampenblende | Lamp screen | Bandeau de lumière | |
| --- | Ersatzteil auf Anfrage | Spare part on request | Pièce de rechange sur demande | |
| --- | Ersatzteil auf Anfrage | Spare part on request | Pièce de rechange sur demande | |
| 00104500 | 6kt.Schraube | Hexagon screw | Vis à 6 pans | |
| 01493900 | Gewindeblech | Threaded sheet metal | Tôle fileté | |
| 01493880 | Bolzen Scharnier | Hinge | Charnière | |
| 00157740 | Senkschraube | Countersunk screw | Vis à tête fraisée | |
| 00051520 | 6kt.Mutter | Hex. Nut | Écrou à 6 pans | |
| 01493910 | Türrahmen rechts, vollst. | Door frame R.H. | Cadre de porte à droite | |
| 01174700 | Linsenflanschschr.m.I-6kt. | Lens flange screw | Vis à tête bombée | |

Seitentür rechts ()

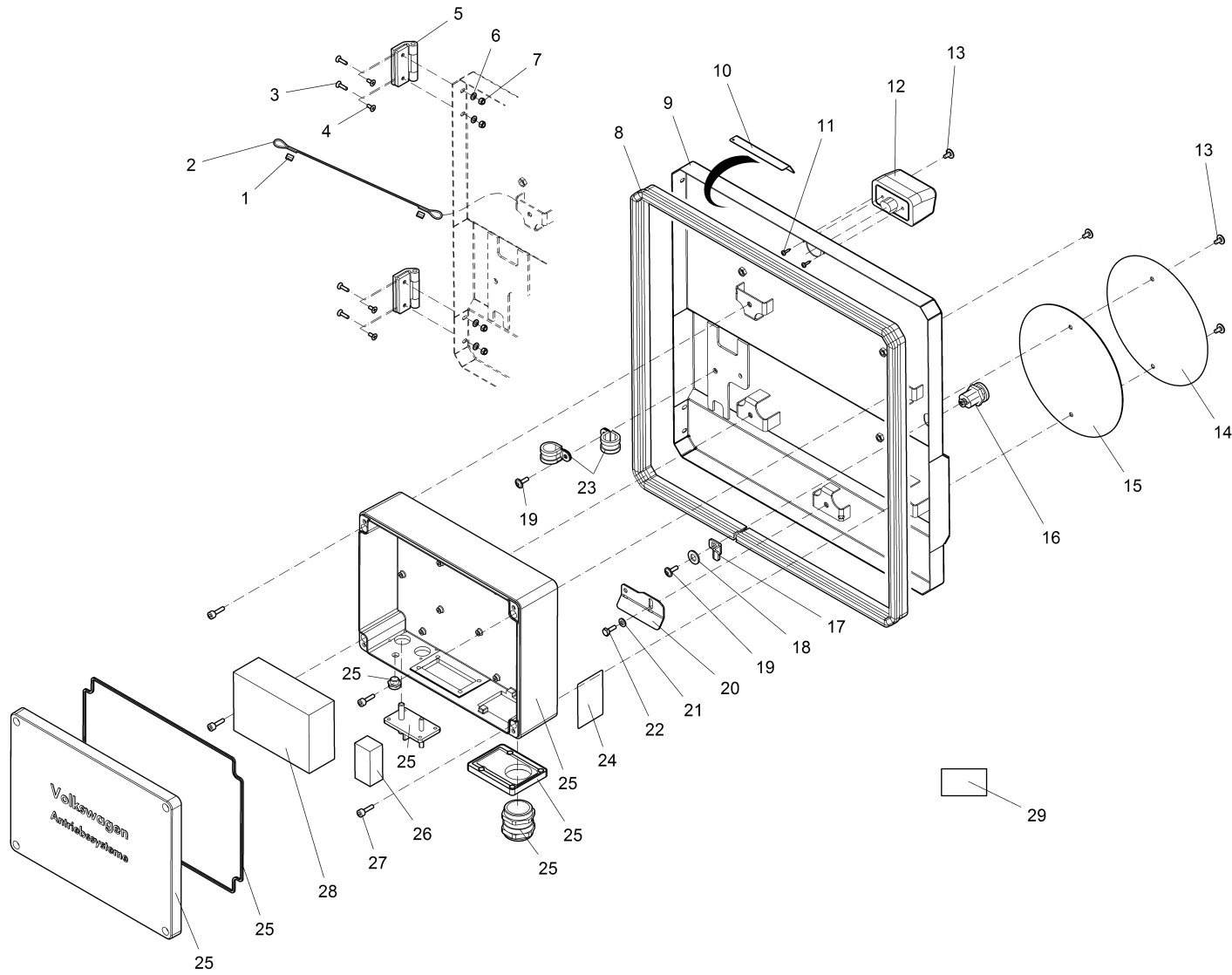
| Baugruppe Mounting group Groupe d'montage | Benennung | Description | Designation | Seite Page |
|--|----------------------------------|--------------------------------|--|-----------------------|
| 01142400 | Zunge | Mounting link | | |
| 00967760 | Kabelbinder | Cable tie | Cravatte de câble | |
| 03016030 | Seitentür rechts weiß | Side door R.H. white | Porte latéral à droite blanc | |
| 03017030 | Seitentür rechts orange RAL 2011 | Side door R.H. orange RAL 2011 | Porte latéral à droite orange RAL 2011 | |



Motorabdeckung / /

| Pos. | Best. Nr. PN Ref.No. | Stk k. Qty. Qté. | Bezeichnung | Einh eit | Description | Unit Designation | Abmessungen Unité Measurement Mesurage | DIN / ISO | Bemerkungen Remarks Remarques |
|------|----------------------------|---------------------------|------------------------|-------------|-----------------------|---------------------------------|--|-----------|-------------------------------------|
| 1 | --- | 1 | Ersatzteil auf Anfrage | | Spare part on request | | | | 90658717 Motorabdeckung vorn |
| 2 | --- | 2 | Ersatzteil auf Anfrage | | Spare part on request | | | | 90666918 Blech |
| 3 | ✓ 01142870 | 4 | Flachrundschaube | ST | Round head screw | PC Vis à tête fraisée | PCE M6x20-8.8 A2G | Din 603 | |
| 4 | ✓ 01102660 | 4 | Schnappmutter | ST | Snap nut | PC Écrou d'arrêt | PCE M5 HN12181 | | |
| 5 | ✓ 00555520 | 4 | Scheibe | ST | Washer | PC Rondelle | PCE 5,3-140HV-St A3G | DIN 9021 | |
| 6 | ✓ 00053530 | 4 | Linsenschraube | ST | Lens head screw | PC Lens head screw | PCE M5x16-4.8-H A2G | DIN 7985 | |
| 7 | ✓ 01495080 | 1 | Motorabdeckung hinten | ST | Engine cover rear | PC Protection de moteur arrière | PCE | | |
| 8 | ✓ 00904080 | 1 | Verschluss-Stopfen | ST | Drain plug | PC Bouchon | PCE F19 SW | | |
| 9 | --- | 2 | Ersatzteil auf Anfrage | | Spare part on request | | | | 90665340 Führungsblech |
| 10 | ✓ 01160920 | 8 | Sperrkantscheibe | ST | Detent edged washer | PC Detent edged washer | PCE SKB-6-dacrometisiert | | |
| 11 | ✓ 00053030 | 4 | 6kt.Schraube | ST | Hexagon screw | PC Vis à 6 pans | PCE M6x25-8.8 A2G | DIN 933 | |
| 12 | --- | 1 | Ersatzteil auf Anfrage | | Spare part on request | | | | 96147244 Achse |
| 13 | ✓ 01161610 | 4 | 6kt.Mutter | ST | Hex. Nut | PC Écrou à 6 pans | PCE M6-8 | DIN 934 | |
| 14 | ✓ 01019560 | 1 | Vorreiber | ST | Sash fastener | PC Tourniquet | PCE H16 | | |

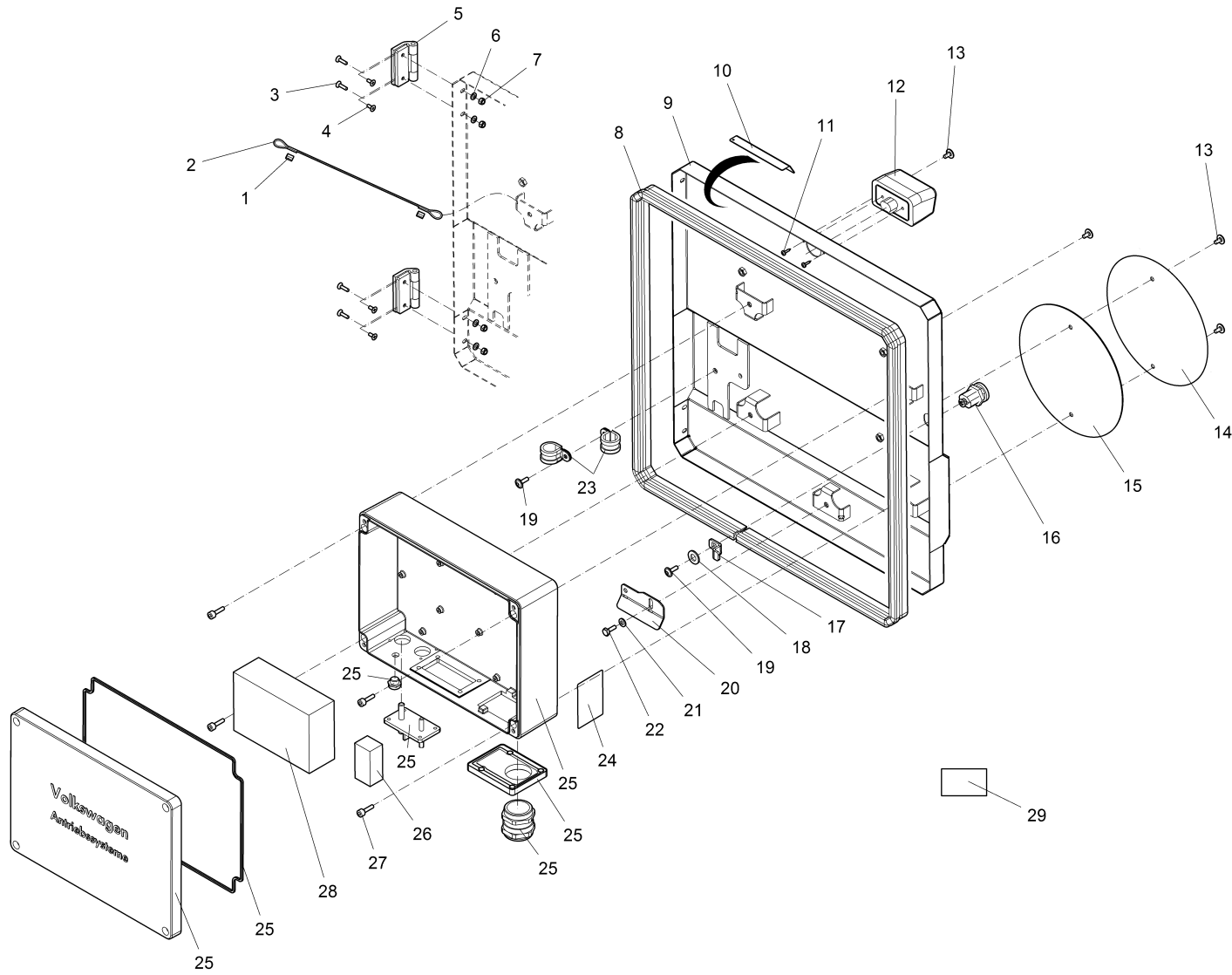
Klappe - E-Box / Flap - E-Box / Hayon - E-Box



Klappe - E-Box / Flap - E-Box / Hayon - E-Box

| Pos. | Best. Nr. PN Ref.No. | Stk. k. Qty. Qté. | Bezeichnung | Einh. eit | Description | Unit Designation | Abmessungen Unité Measurement Mesurage | DIN / ISO | Bemerkungen Remarks Remarques |
|------|----------------------------|----------------------------|------------------------|--------------|-----------------------|--|--|-----------|-------------------------------------|
| 1 | ✓ 00500220 | 2 | Pressklemme | ST | Clamp | PC Collier | PCE 2,5-AI | DIN 3093 | |
| 2 | ✓ 00500210 | 0,35 | Rundlitzenseil | M | Cable | M Câble | M 02 7x7 Litzen | | |
| 3 | ✓ 00157740 | 4 | Senkschraube | ST | Countersunk screw | PC Vis à tête fraisée | PCE M5x16-4.8-H A2G | DIN 965 | |
| 4 | ✓ 00126040 | 4 | Senkschraube | ST | Countersunk screw | PC Vis à tête fraisée | PCE M5x10-4.8-H A2G | DIN 965 | |
| 5 | ✓ 01493880 | 2 | Bolzen Scharnier | ST | Hinge | PC Charnière | PCE | | |
| 6 | ✓ 00053720 | 4 | Scheibe | ST | Washer | PC Washer | PCE A5,3-140HV-St A2G | DIN 125 | |
| 7 | ✓ 00051340 | 4 | 6kt.Mutter | ST | Hex. Nut | PC Écrou à 6 pans | PCE M5-6 A2G | DIN 985 | |
| 8 | ✓ 00752350 | 2, 010 | Kantenschutz | M | Edge protection | M Protection d'affilage | M 1,0-3,5 | | |
| 9 | ✓ 01495140 | 1 | Klappe, vollst. | ST | Flap | PC Clapet | PCE | | |
| 10 | --- | 1 | Ersatzteil auf Anfrage | | Spare part on request | Pièce de rechange sur demande | | | 90846098 Kabelkanal |
| 11 | ✓ 00127340 | 2 | Blechschaube | ST | Tapping screw | PC Vis de tôle | PCE ST3,5x13-C A2G | DIN 7981 | |
| 12 | ✓ 01146070 | 1 | Kennzeichenleuchte | ST | License plate light | PC Lumière d' plaque d' identification | PCE | | |
| 13 | ✓ 01072520 | 4 | Linsenflanschschraube | ST | Lens flange screw | PC Vis à tête bombée | PCE 6kt.M6x10-A2 | | |
| 14 | --- | 1 | Ersatzteil auf Anfrage | | Spare part on request | Pièce de rechange sur demande | | | 17267881 Aufkleber 40 km/h |
| 15 | --- | 1 | Ersatzteil auf Anfrage | | Spare part on request | Pièce de rechange sur demande | | | 90844861 Blech Aufkleber |
| 16 | ✓ 01063820 | 1 | Sicherheits-Drehriegel | ST | Hook locking | PC Fermeture de crochet de levier | PCE | | |
| 17 | --- | 1 | Ersatzteil auf Anfrage | | Spare part on request | Pièce de rechange sur demande | | | 90840570 Riegel |
| 18 | ✓ 00053760 | 1 | Scheibe | ST | Washer | PC Washer | PCE A10,5-140HV-St A2G | DIN 125 | |
| 19 | ✓ 01017640 | 2 | Linsenflanschschraube | ST | Lens flange screw | PC Vis à tête bombée | PCE 6kt.M6x16-A2 | | |

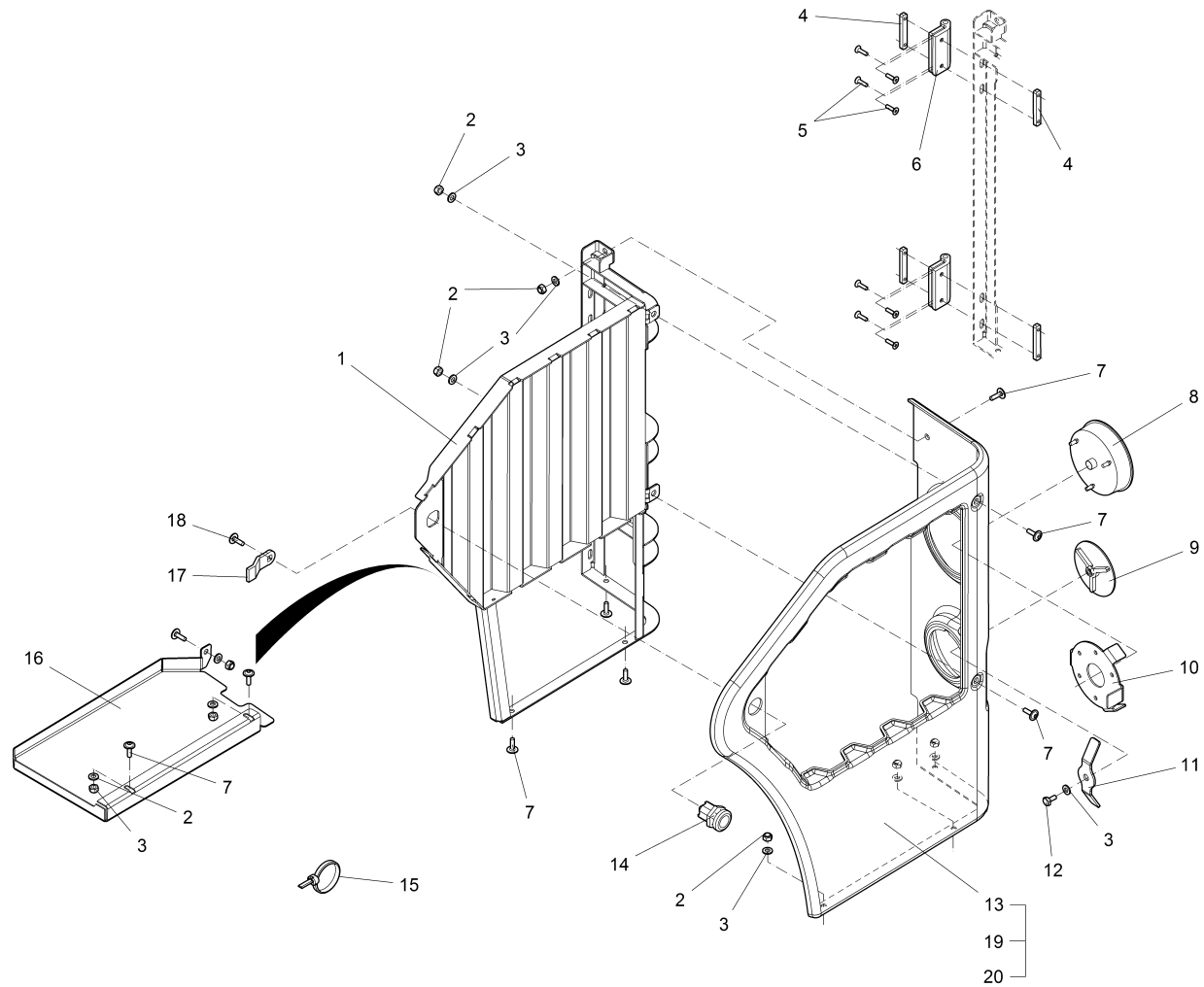
Klappe - E-Box / Flap - E-Box / Hayon - E-Box



Klappe - E-Box / Flap - E-Box / Hayon - E-Box

| Pos. | Best. Nr. PN Ref.No. | Stk k. Qty. Qté. | Bezeichnung | Einh eit | Description | Unit Designation | Abmessungen Unité Measurement Mesurage | DIN / ISO | Bemerkungen Remarks Remarques |
|------|----------------------------|---------------------------|------------------------|-------------|------------------------|--------------------------------------|--|-----------|-------------------------------------|
| 20 | --- | 1 | Ersatzteil auf Anfrage | | Spare part on request | Pièce de rechange sur demande | | | 90845835 Blech |
| 21 | ✓ 00053730 | 1 | Scheibe | ST | Washer | PC Washer | PCE A6,4-140HV-St A2G | DIN 125 | |
| 22 | ✓ 00053010 | 1 | 6kt.Schraube | ST | Hex.bolt | PC Vis à 6 pans | PCE M6x16-8.8 A2G | DIN 933 | |
| 23 | ✓ 00902100 | 2 | Rohrschelle | ST | Tube clamp | PC Collier de tube | PCE RSGU1.20/15-W1 A2G | | |
| 24 | --- | 1 | Ersatzteil auf Anfrage | | Spare part on request | Pièce de rechange sur demande | | | 90654849 Typenschild |
| 25 | ✓ 01490470 | 1 | E-Box | ST | E-box | PC Boîte électrique | PCE | | |
| 26 | ✓ 01491410 | 1 | Glühzeitsteuergerät | ST | Glow control unit | PC Unité de contrôle de prechauffage | PCE | | |
| 27 | ✓ 00694790 | 4 | Zylinderschraube | ST | Socket head screw | PC Socket head screw | PCE M6x20-A2-70 | DIN 912 | |
| 28 | ✓ 01490430 | 1 | Motorsteuergerät | ST | Motor control unit | PC Unité de commande du moteur | PCE | | |
| 29 | ✓ 03502650 | 1 | Motorkabelbaum | ST | Wiring harness (motor) | PC Faisceau des câbles (moteur) | PCE | | |

Seitentür links / Side door l.h. / Porte à gauche



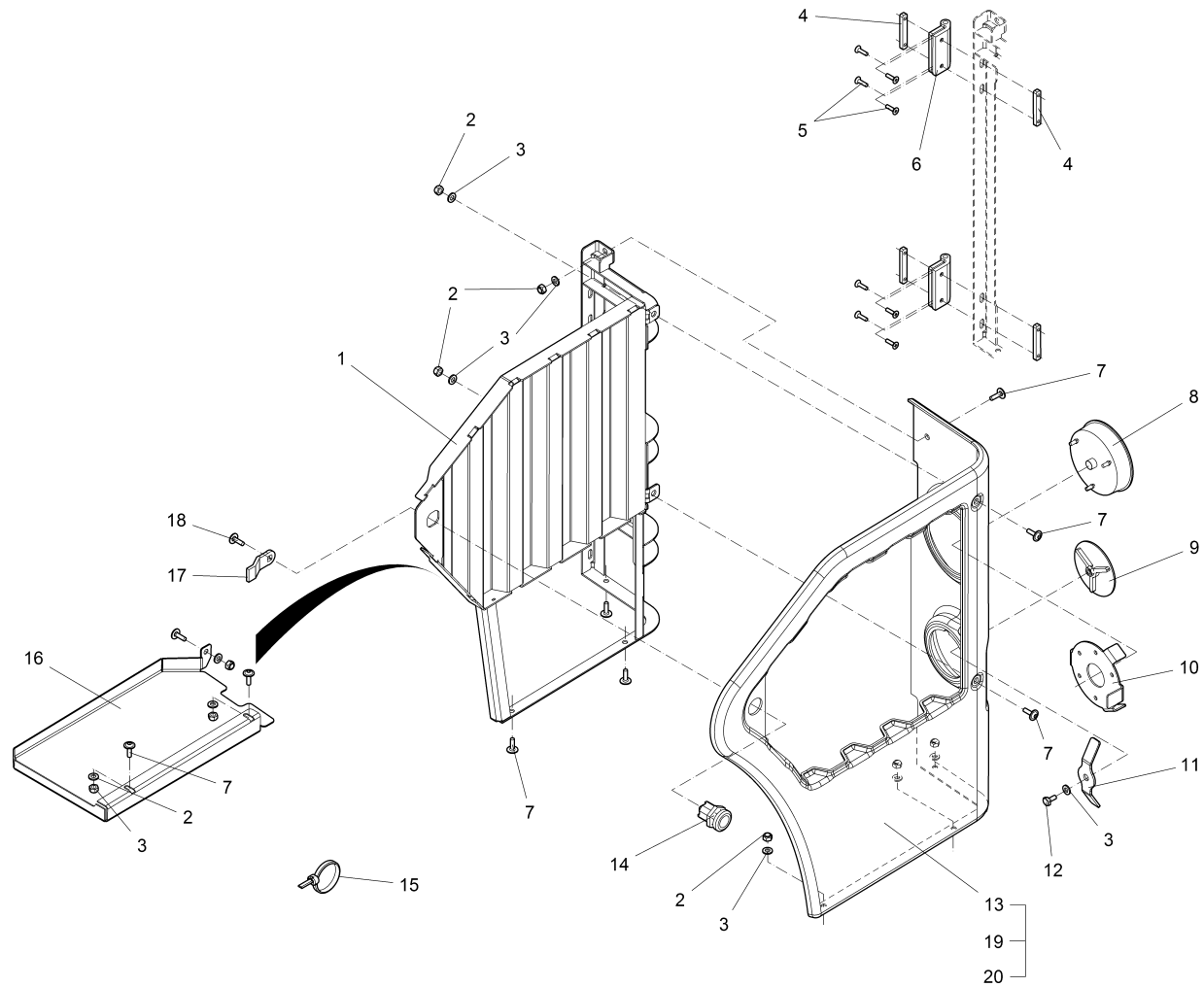
Seitentür links / Side door l.h. / Porte à gauche

| Pos. | Best. Nr. PN Ref.No. | Stk k. Qty. Qté. | Bezeichnung | Einh eit | Description | Unit Designation | Abmessungen Unité Measurement Mesurage | DIN / ISO | Bemerkungen Remarks Remarques |
|------|----------------------------|---------------------------|------------------------------------|-------------|--------------------------|--------------------------------------|--|-----------|-------------------------------------|
| 1 | ✓ 01494000 | 1 | Türrahmen links, vollst. | ST | Door frame L.H. | PC Cadre de porte à gauche | PCE | | |
| 2 | ✓ 00051520 | 9 | 6kt.Mutter | ST | Hex. Nut | PC Écrou à 6 pans | PCE M6-6 A2G | DIN 985 | |
| 3 | ✓ 00053730 | 9 | Scheibe | ST | Washer | PC Washer | PCE A6,4-140HV-St A2G | DIN 125 | |
| 4 | ✓ 01493900 | 4 | Gewindeblech | ST | Threaded sheet metal | PC Tôle fileté | PCE | | |
| 5 | ✓ 00157740 | 8 | Senkschraube | ST | Countersunk screw | PC Vis à tête fraisée | PCE M5x16-4.8-H A2G | DIN 965 | |
| 6 | ✓ 01493880 | 2 | Bolzen Scharnier | ST | Hinge | PC Charnière | PCE | | |
| 7 | ✓ 01017640 | 9 | Linsenflanschschra ube | ST | Lens flange screw | PC Vis à tête bombée | PCE 6kt.M6x16-A2 | | |
| 8 | ✓ 01490390 | 1 | LED-Blink,Brems, Schlussleuchte | ST | LED rear light | PC Lumière arrière LED | PCE | | |
| 9 | ✓ 01494820 | 1 | Lampenblende | ST | Lamp screen | PC Bandeau de lumière | PCE | | |
| 10 | --- | 1 | Ersatzteil auf Anfrage | | Spare part on request | Pièce de rechange sur demande | | | 90838996 Lampenhalter |
| 11 | --- | 1 | Ersatzteil auf Anfrage | | Spare part on request | Pièce de rechange sur demande | | | 90844804 Klammer |
| 12 | ✓ 00104500 | 1 | 6kt.Schraube | ST | Hexagon screw | PC Vis à 6 pans | PCE M6x12-8.8 A2G | DIN 933 | |
| 13 | ✓ 01494120 | 1 | Seitentür links | ST | Side door L.H. | PC Porte latéral à gauche | PCE | | |
| 14 | ✓ 01063820 | 1 | Sicherheits-Drehrie gel | ST | Hook locking | PC Fermeture de crochet de levier | PCE | | |
| 15 | ✓ 00967760 | 1 | Kabelbinder | ST | Cable tie | PC Cravatte de câble | PCE 4,8x360 | | |
| 16 | --- | 1 | Ersatzteil auf Anfrage | | Spare part on request | Pièce de rechange sur demande | | | 90842287 Schottblech |
| 17 | ✓ 01142400 | 1 | Zunge | ST | Mounting link | PC | PCE DIRAK 200-0410 | | |
| 18 | ✓ 01174700 | 1 | Linsenflanschschr.m .l-6kt. | ST | Lens flange screw | PC Vis à tête bombée | PCE M6x20-A2 | | |
| 19 | ✓ 03015770 | 1 | Seitentür links weiß | ST | Side door L.H. white | PC Porte latéral à gauche blanc | PCE | | |

Index: 97719165

147

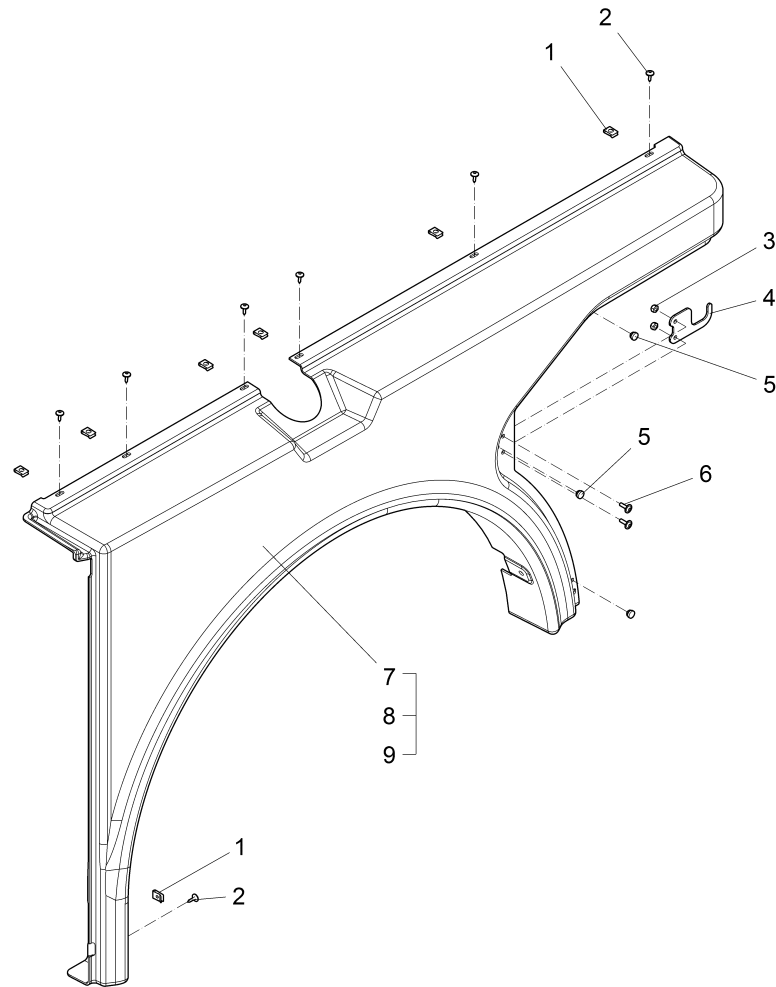
Seitentür links / Side door l.h. / Porte à gauche



Seitentür links / Side door l.h. / Porte à gauche

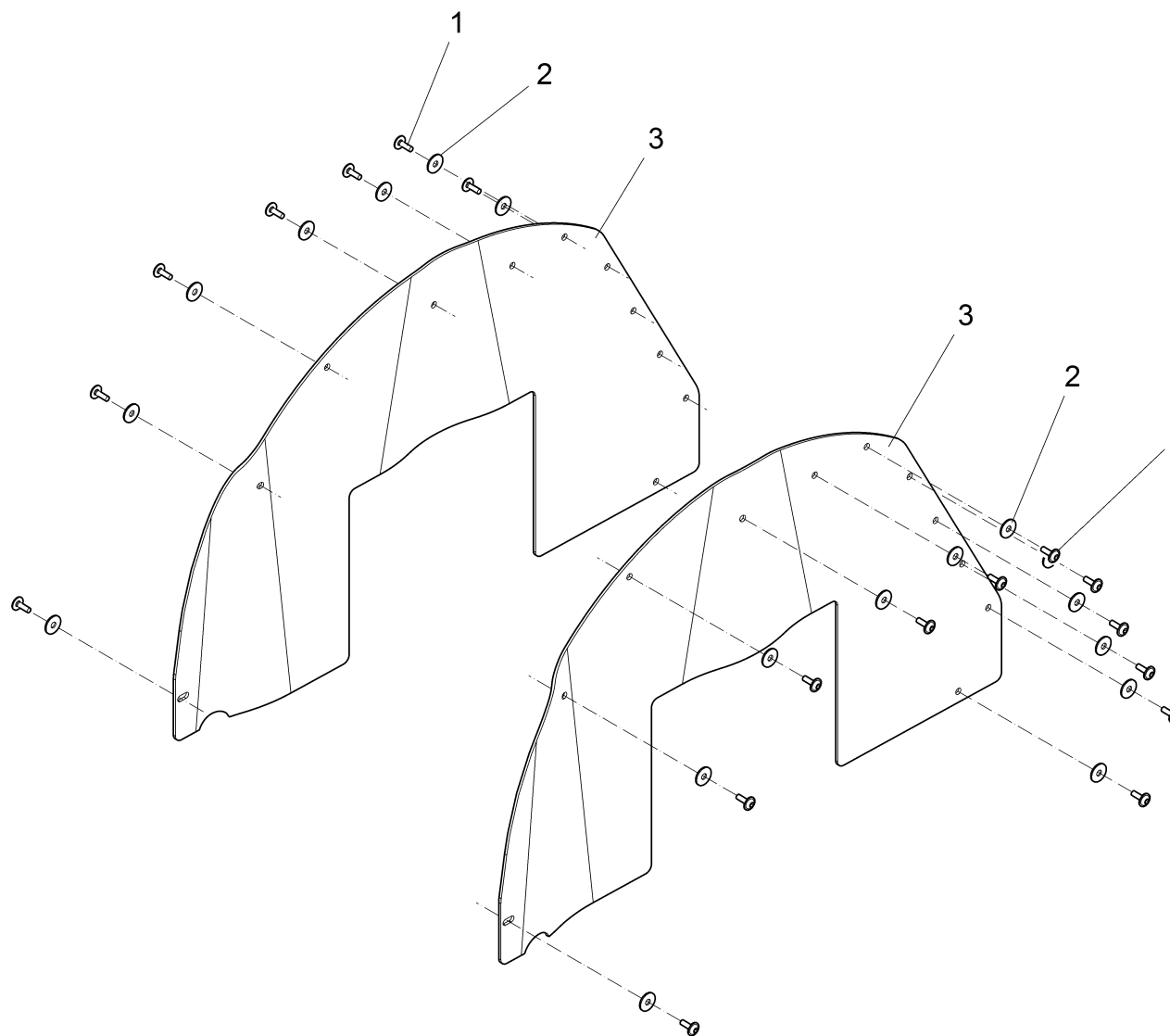
| Pos. | Best. Nr. PN Ref.No. | Stc k. Qty. Qté. | Bezeichnung | Einh eit | Description | Unit Designation | Abmessungen Unité Measurement Mesurage | DIN / ISO | Bemerkungen Remarks Remarques |
|------|----------------------------|---------------------------|------------------------------------|-------------|-----------------------------------|------------------|--|-----------|-------------------------------------|
| 20 | ✓ 03016940 | 1 | Seitentür links orange RAL 2011 | ST | Side door L.H. orange RAL 2011 | PC | Porte latéral à gauche orange RAL 2011 | PCE | |

Seitenverkleidung links / Side covering l.h. / Habillage latéral à gauche



Seitenverkleidung links / Side covering l.h. / Habillage latéral à gauche

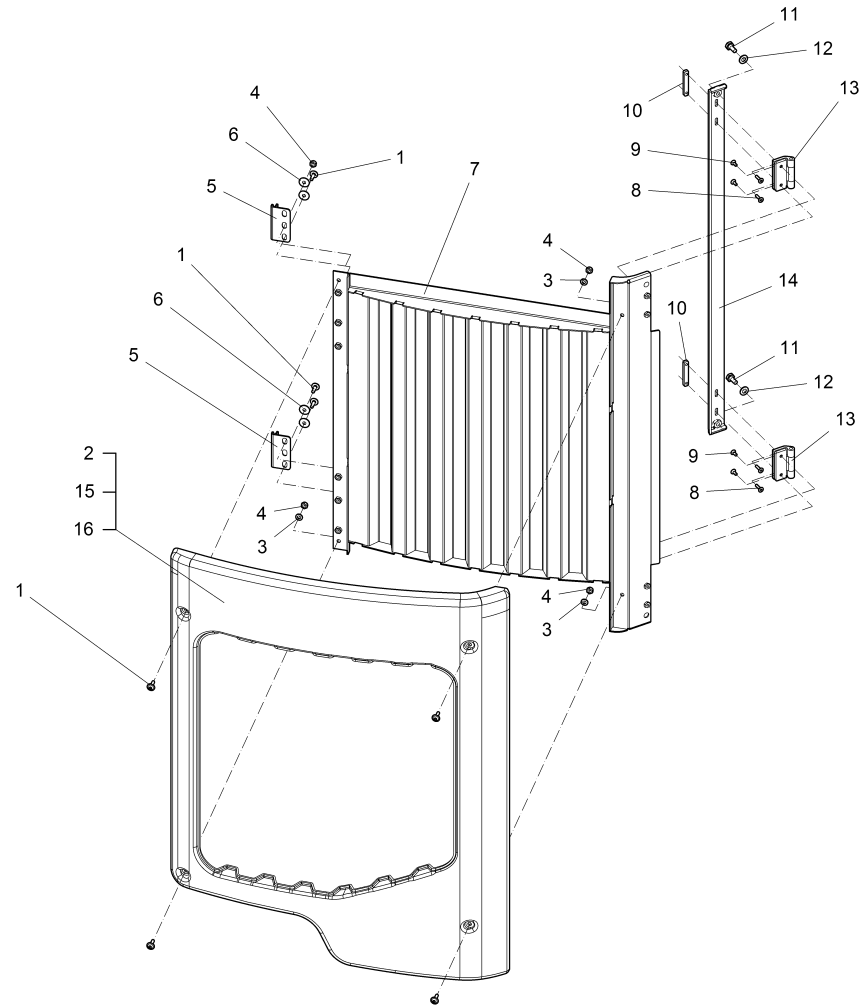
| Pos. | Best. Nr. PN Ref.No. | Stk. k. Qty. Qté. | Bezeichnung | Einh. eit | Description | Unit Designation | Abmessungen Unité Measurement Mesurage | DIN / ISO | Bemerkungen Remarks Remarques |
|------|----------------------------|----------------------------|---|--------------|--------------------------------|--------------------------------------|--|-----------|-------------------------------------|
| 1 | ✓ 00903540 | 7 | Schnappmutter | ST | Snap nut | PC Écrou d'arrêt | PCE B10 4,8 A2G | | |
| 2 | ✓ 00904100 | 7 | Blechschraube | ST | Tapping screw | PC Vis de tôle | PCE ST4,8X16-F A2G | DIN 7981 | |
| 3 | ✓ 00051520 | 2 | 6kt.Mutter | ST | Hex. Nut | PC Écrou à 6 pans | PCE M6-6 A2G | DIN 985 | |
| 4 | ✓ 01493460 | 1 | Lasche | ST | Mounting link | PC Eclisse | PCE | | |
| 5 | ✓ 01493520 | 3 | Einrastpuffer | ST | Locking buffer | PC Butoir d'arrêt | PCE | | |
| 6 | ✓ 01017640 | 2 | Linsenflanschschraube | ST | Lens flange screw | PC Vis à tête bombée | PCE 6kt.M6x16-A2 | | |
| 7 | ✓ 03015100 | 1 | Seitenverkleidung links | ST | Side covering L.H. | PC Revêtement latéral à gauche | PCE | | |
| 8 | ✓ 03015860 | 1 | Seitenverkleidung links weiß | ST | Side covering L.H. white | PC Revêtement latéral à gauche blanc | PCE | | |
| 9 | ✓ 03017040 | 1 | Seitenverkleidung links orange RAL 2011 | ST | Side covering L.H. orange 2011 | PC Side covering L.H. orange 2011 | PCE | | |



Radkasten Auskleidung / Covering wheel case / Revêtement de passage de roue

| Pos. | Best. Nr. PN Ref.No. | Stk. Qty. Qté. | Bezeichnung | Einh. eit | Description | Unit Designation | Abmessungen Unité Measurement Mesurage | DIN / ISO | Bemerkungen Remarks Remarques |
|------|----------------------------|----------------------|--------------------------------|--------------|-------------------|----------------------|--|-----------|-------------------------------------|
| 1 | ✓ 01000670 | 22 | Linsenflanschschr.m .l-6kt. | ST | Lens flange screw | PC Vis à tête bombée | PCE M8x20-10.9 A2G | | |
| 2 | ✓ 00042900 | 22 | Scheibe | ST | Washer | PC Washer | PCE 8,4-140HV-St A3G | DIN 9021 | |
| 3 | ✓ 03015120 | 2 | Radkasten Auskleidung | ST | Lining | PC Revêtement | PCE | | |

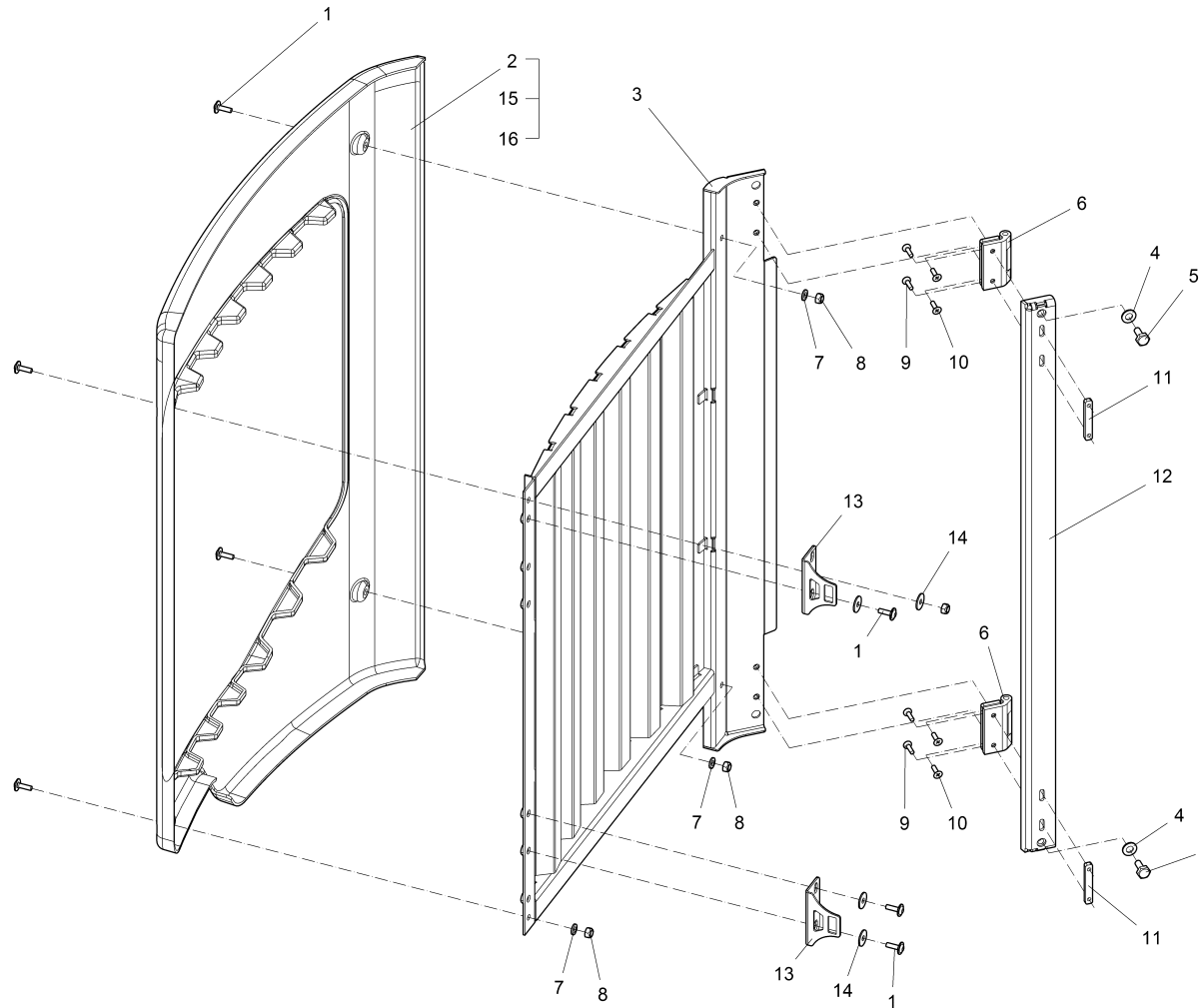
Kühlertür links / Door, cooler r.h. / Porte de radiateur à gauche



Kühlertür links / Door, cooler r.h. / Porte de radiateur à gauche

| Pos. | Best. Nr. PN Ref.No. | Stk. k. Qty. Qté. | Bezeichnung | Einh. eit | Description | Unit Designation | Abmessungen Unité Measurement Mesurage | DIN / ISO | Bemerkungen Remarks Remarques |
|------|----------------------------|----------------------------|---------------------------------|--------------|---------------------------|--------------------------------------|--|-----------|-------------------------------------|
| 1 | ✓ 01017640 | 7 | Linsenflanschschraube | ST | Lens flange screw | PC Vis à tête bombée | PCE 6kt.M6x16-A2 | | |
| 2 | ✓ 03015200 | 1 | Kühlertür links | ST | Door L.H. | PC Porte de radiateur à gauche | PCE | | |
| 3 | ✓ 00053730 | 7 | Scheibe | ST | Washer | PC Washer | PCE A6,4-140HV-St A2G | DIN 125 | |
| 4 | ✓ 00051520 | 4 | 6kt.Mutter | ST | Hex. Nut | PC Écrou à 6 pans | PCE M6-6 A2G | DIN 985 | |
| 5 | ✓ 01494290 | 2 | Lasche | ST | Mounting link | PC Eclisse | PCE | | |
| 6 | ✓ 01226340 | 4 | Sperrkantscheibe | ST | Detent edged washer | PC Rondelle | PCE SKB 6-1.4401 | | |
| 7 | ✓ 01490700 | 1 | Kühlergitter, vollst. | ST | Radiator grill | PC Calandre de radiateur | PCE | | |
| 8 | ✓ 00157740 | 4 | Senkschraube | ST | Countersunk screw | PC Vis à tête fraisée | PCE M5x16-4.8-H A2G | DIN 965 | |
| 9 | ✓ 00126040 | 4 | Senkschraube | ST | Countersunk screw | PC Vis à tête fraisée | PCE M5x10-4.8-H A2G | DIN 965 | |
| 10 | ✓ 01493900 | 2 | Gewindeblech | ST | Threaded sheet metal | PC Tôle fileté | PCE | | |
| 11 | ✓ 00053080 | 2 | 6kt.Schraube | ST | Hexagon screw | PC Vis à 6 pans | PCE M8x16 8.8 A2G | DIN 933 | |
| 12 | ✓ 00053750 | 2 | Scheibe | ST | Washer | PC Washer | PCE A8,4-140HV-St A2G | DIN 125 | |
| 13 | ✓ 01493880 | 2 | Bolzen Scharnier | ST | Hinge | PC Charnière | PCE | | |
| 14 | ✓ 01495250 | 1 | Blech | ST | Sheet metal | PC Tôle | PCE | | |
| 15 | ✓ 03016020 | 1 | Kühlertür links weiß | ST | Door L.H. white | PC Porte de radiateur à gauche blanc | PCE | | |
| 16 | ✓ 03017130 | 1 | Kühlertür links orange RAL 2011 | ST | Door L.H. orange RAL 2011 | PC Door L.H. orange RAL 2011 | PCE | | |

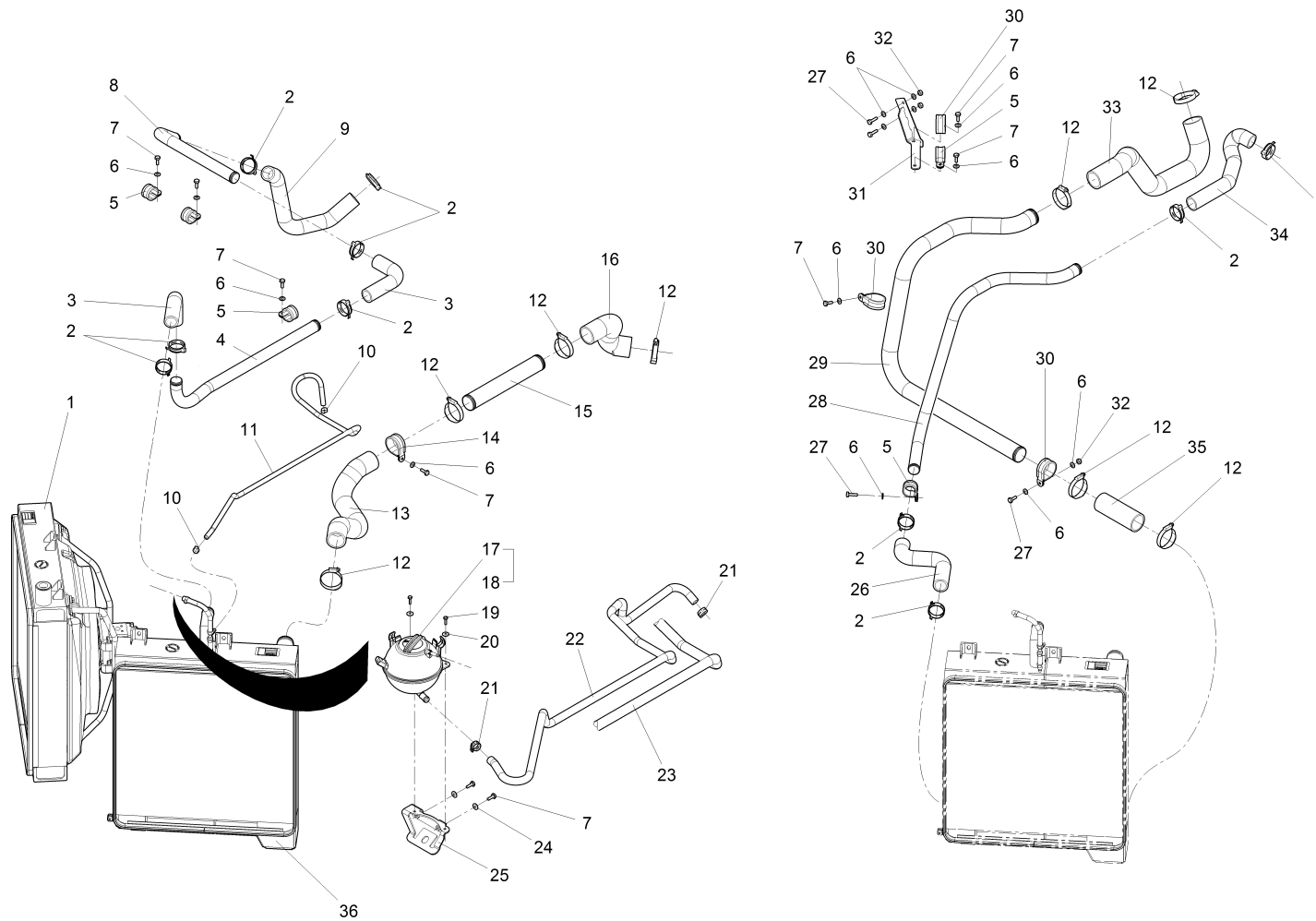
Kühlertür rechts / Door, cooler r.h. / Porte de radiateur à droite



Kühlertür rechts / Door, cooler r.h. / Porte de radiateur à droite

| Pos. | Best. Nr. PN Ref.No. | Stk. Qty. Qté. | Bezeichnung | Einh. eit | Description | Unit Designation | Abmessungen Unité Measurement Mesurage | DIN / ISO | Bemerkungen Remarks Remarques |
|------|----------------------------|----------------------|----------------------------------|--------------|---------------------------|--------------------------------------|--|-----------|-------------------------------------|
| 1 | ✓ 01017640 | 7 | Linsenflanschschraube | ST | Lens flange screw | PC Vis à tête bombée | PCE 6kt.M6x16-A2 | | |
| 2 | ✓ 03015110 | 1 | Kühlertür rechts | ST | Door R.H. | PC Porte de radiateur à droite | PCE | | |
| 3 | ✓ 01490700 | 1 | Kühlergitter, vollst. | ST | Radiator grill | PC Calandre de radiateur | PCE | | |
| 4 | ✓ 00053750 | 2 | Scheibe | ST | Washer | PC Washer | PCE A8,4-140HV-St A2G | DIN 125 | |
| 5 | ✓ 00053080 | 2 | 6kt.Schraube | ST | Hexagon screw | PC Vis à 6 pans | PCE M8x16 8.8 A2G | DIN 933 | |
| 6 | ✓ 01493880 | 2 | Bolzen Scharnier | ST | Hinge | PC Charnière | PCE | | |
| 7 | ✓ 00053730 | 7 | Scheibe | ST | Washer | PC Washer | PCE A6,4-140HV-St A2G | DIN 125 | |
| 8 | ✓ 00051520 | 4 | 6kt.Mutter | ST | Hex. Nut | PC Écrou à 6 pans | PCE M6-6 A2G | DIN 985 | |
| 9 | ✓ 00157740 | 4 | Senkschraube | ST | Countersunk screw | PC Vis à tête fraisée | PCE M5x16-4.8-H A2G | DIN 965 | |
| 10 | ✓ 00126040 | 4 | Senkschraube | ST | Countersunk screw | PC Vis à tête fraisée | PCE M5x10-4.8-H A2G | DIN 965 | |
| 11 | ✓ 01493900 | 2 | Gewindeblech | ST | Threaded sheet metal | PC Tôle fileté | PCE | | |
| 12 | ✓ 01495250 | 1 | Blech | ST | Sheet metal | PC Tôle | PCE | | |
| 13 | ✓ 01494290 | 1 | Lasche | ST | Mounting link | PC Eclisse | PCE | | |
| 14 | ✓ 01226340 | 4 | Sperrkantscheibe | ST | Detent edged washer | PC Rondelle | PCE SKB 6-1.4401 | | |
| 15 | ✓ 03015870 | 1 | Kühlertür rechts weiß | ST | Door R.H. white | PC Porte de radiateur à droite blanc | PCE | | |
| 16 | ✓ 03016880 | 1 | Kühlertür rechts orange RAL 2011 | ST | Door R.H. orange RAL 2011 | PC Door R.H. orange RAL 2011 | PCE | | |

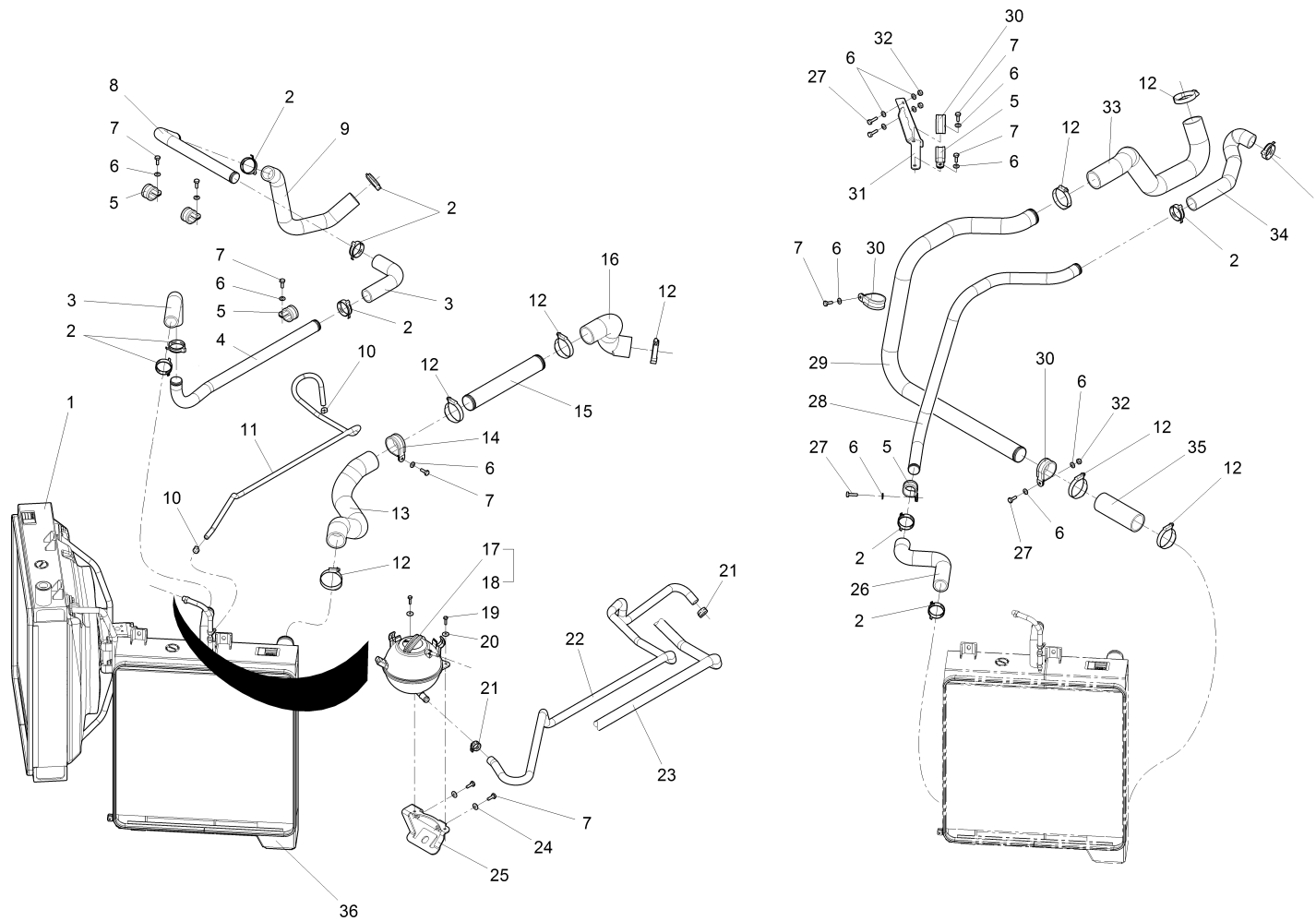
Motorkühlung / Motor cooling / Refroidissement moteur



Motorkühlung / Motor cooling / Refroidissement moteur

| Pos. | Best. Nr. PN Ref.No. | Stc k. Qty. Qté. | Bezeichnung | Einh eit | Description | Unit Designation | Abmessungen Unité Measurement Mesurage | DIN / ISO | Bemerkungen Remarks Remarques |
|------|----------------------------|---------------------------|---------------------------|-------------|---------------------------|----------------------------------|--|-----------|-------------------------------------|
| 1 | | 1 | Hydraulikölkühler | | Motor cooling unit | Système de ventilation | | | Seite/Page 162 |
| 2 | ✓ 01491260 | 10 | Federbandschelle | ST | Spring band clamp | PC Étrier d' ressort courroie | PCE d=40 | | |
| 3 | ✓ 00151900 | 2 | Formschlauch | ST | Formed hose | PC Tuyau formé | PCE | | |
| 4 | --- | 1 | Ersatzteil auf Anfrage | | Spare part on request | Pièce de rechange sur demande | | | 90648841 Rohr Kühlwasser |
| 5 | --- | 4 | Ersatzteil auf Anfrage | | Spare part on request | Pièce de rechange sur demande | | | 17529041 Rohrschelle |
| 6 | ✓ 00053750 | 14 | Scheibe | ST | Washer | PC Washer | PCE A8,4-140HV-St A2G | DIN 125 | |
| 7 | ✓ 00053090 | 9 | 6kt.Schraube | ST | Hexagon screw | PC Vis à 6 pans | PCE M8x20-8.8 A2G | DIN 933 | |
| 8 | --- | 1 | Ersatzteil auf Anfrage | | Spare part on request | Pièce de rechange sur demande | | | 90648858 Rohr Kühlwasser |
| 9 | ✓ 01491160 | 1 | Schlauch Kühlwasser | ST | Hose | PC Tuyau | PCE | | |
| 10 | ✓ 01113620 | 2 | Schlauchschelle | ST | Hose clamp | PC Collier d' tuyau | PCE COBRA 13/8-W4 | | |
| 11 | ✓ 00830680 | 1, 500 | Schlauch | M | Hose | M Tuyau | M B7,5x12,5 | DIN 73379 | |
| 12 | ✓ 01491250 | 8 | Schlauchschelle | ST | Hose clamp | PC Agrafe de tuyau | PCE 40-60 | | |
| 13 | ✓ 01491210 | 1 | Schlauch Ladeluft heiß | ST | Hose | PC Tuyau | PCE | | |
| 14 | --- | 1 | Ersatzteil auf Anfrage | | Spare part on request | Pièce de rechange sur demande | | | 17529389 Rohrschelle |
| 15 | --- | 1 | Ersatzteil auf Anfrage | | Spare part on request | Pièce de rechange sur demande | | | 90650441 Rohr Ladeluft |
| 16 | ✓ 01491150 | 1 | Schlauch Ladeluft heiß | ST | Hose | PC Tuyau | PCE | | |
| 17 | ✓ 01491470 | 1 | Ausgleichsbehälter | ST | Compensating reservoir | PC Récipient de compensation | PCE | | |
| 18 | ✓ 01491480 | 1 | Verschlussdeckel VW | ST | Sealing cap | PC Couvercle de fermeture | PCE | | |

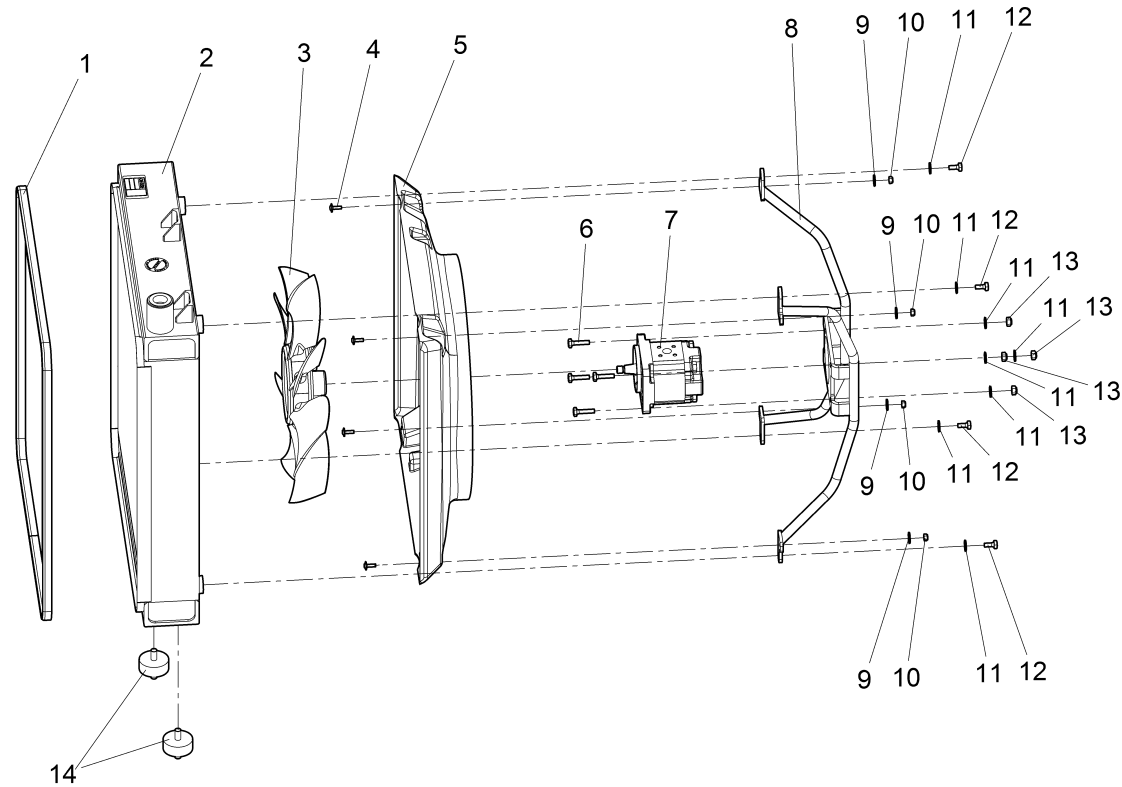
Motorkühlung / Motor cooling / Refroidissement moteur



Motorkühlung / Motor cooling / Refroidissement moteur

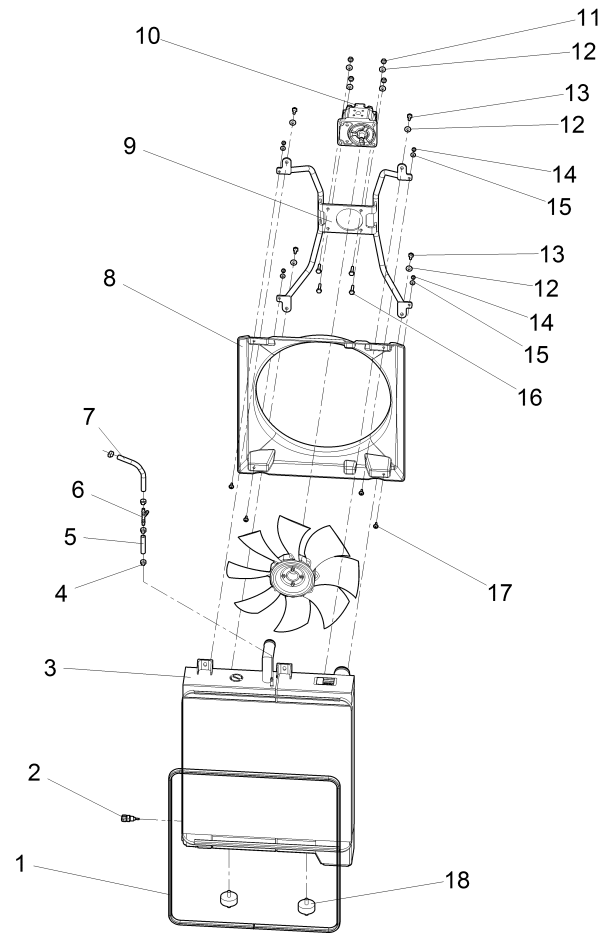
| Pos. | Best. Nr. PN Ref.No. | Stk k. Qty. Qté. | Bezeichnung | Einh eit | Description | Unit Designation | Abmessungen Unité Measurement Mesurage | DIN / ISO | Bemerkungen Remarks Remarques |
|------|----------------------------|---------------------------|---------------------------|-------------|--------------------------|----------------------------------|--|-----------|-------------------------------------|
| 19 | ✓ 00053020 | 2 | 6kt.Schraube | ST | Hexagon screw | PC Vis à 6 pans | PCE M6x20-8.8 A2G | DIN 933 | |
| 20 | ✓ 00135120 | 2 | Scheibe | ST | Washer | PC Washer | PCE 6,4-140HV-St A3G | DIN 9021 | |
| 21 | ✓ 01491050 | 1 | Federbandschelle | ST | Spring band clamp | PC Étrier d' ressort courroie | PCE d=23 | | |
| 22 | ✓ 00830670 | 2, 100 | Schlauch | M | Hose | M Tuyau | M 15x3,5 Gummi sw | DIN 73411 | |
| 23 | --- | 2, 050 | Ersatzteil auf Anfrage | | Spare part on request | Pièce de rechange sur demande | | | 25857251 Wellschlauch |
| 24 | ✓ 00740090 | 2 | Sperrkantscheibe | ST | Detent edged washer | PC Detent edged washer | PCE SKM-8-8.8 dac | | |
| 25 | --- | 1 | Ersatzteil auf Anfrage | | Spare part on request | Pièce de rechange sur demande | | | 96725429 Halter |
| 26 | ✓ 01491560 | 1 | Schlauch | ST | Hose | PC Tuyau | PCE | | |
| 27 | ✓ 00053100 | 4 | 6kt.Schraube | ST | Hexagon screw | PC Vis à 6 pans | PCE M8x25-8.8 A2G | DIN 933 | |
| 28 | --- | 1 | Ersatzteil auf Anfrage | | Spare part on request | Pièce de rechange sur demande | | | 90649476 Rohr Kühlwasser |
| 29 | --- | 1 | Ersatzteil auf Anfrage | | Spare part on request | Pièce de rechange sur demande | | | 90833807 Rohr Ladeluft |
| 30 | --- | 3 | Ersatzteil auf Anfrage | | Spare part on request | Pièce de rechange sur demande | | | 17529348 Rohrschelle |
| 31 | --- | 1 | Ersatzteil auf Anfrage | | Spare part on request | Pièce de rechange sur demande | | | 96144290 Halter Ladeluftrohr |
| 32 | ✓ 00051510 | 3 | 6kt.Mutter | ST | Hex. Nut | PC Écrou à 6 pans | PCE M8-8 A2G | DIN 985 | |
| 33 | ✓ 01491170 | 1 | Schlauch Ladeluft kalt | ST | Hose | PC Tuyau | PCE | | |
| 34 | ✓ 01491160 | 1 | Schlauch Kühlwasser | ST | Hose | PC Tuyau | PCE | | |
| 35 | ✓ 01491240 | 1 | Schlauch Ladeluft kalt | ST | Hose | PC Tuyau | PCE | | |
| 36 | | 1 | Kombikühler | | | | | | |

Seite/Page 164



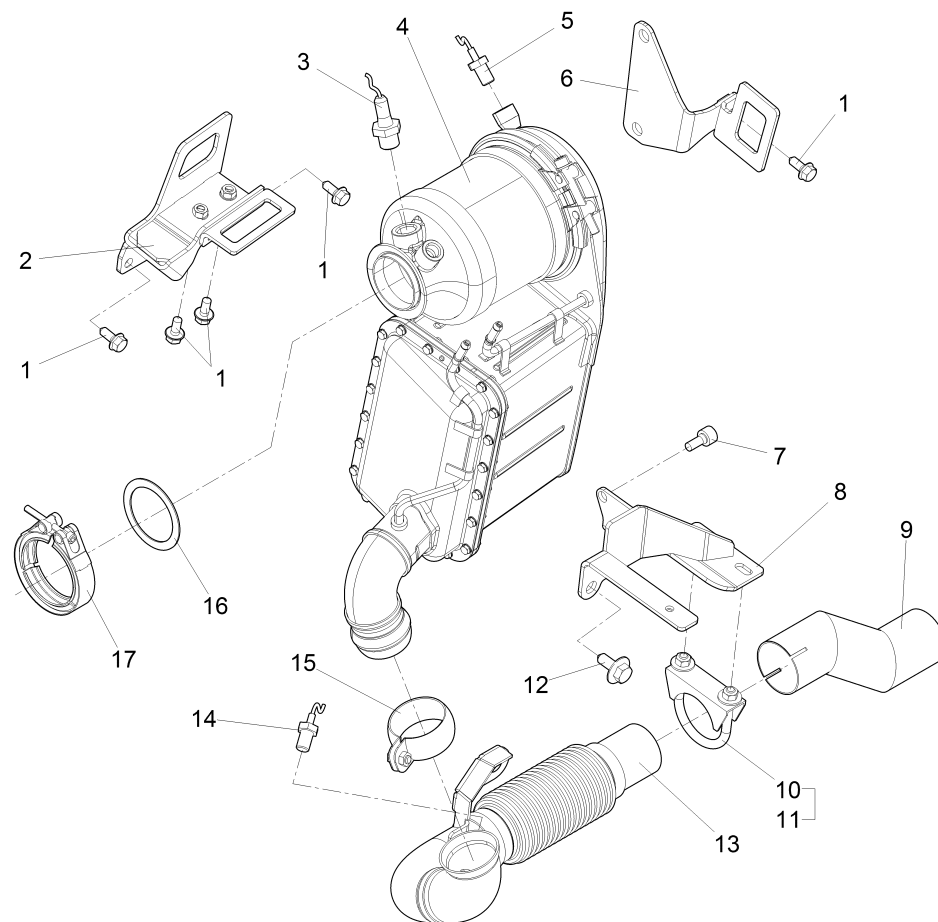
Hydraulikölkühler / Motor cooling unit / Système de ventilation

| Pos. | Best. Nr. PN Ref.No. | Stk. Qty. Qté. | Bezeichnung | Einh. eit | Description | Unit Designation | Abmessungen Unité Measurement Mesurage | DIN / ISO | Bemerkungen Remarks Remarques |
|------|----------------------------|----------------------|----------------------------|--------------|-----------------------|--|--|-----------|-------------------------------------|
| 1 | ✓ 01493170 | 2, 088 | Dichtungsprofil schwarz | M | Sealing profile black | M Profilé à étanchéité | M 0,8-2,5 | | |
| 2 | ✓ 01490590 | 1 | Hydraulikölkühler | ST | Hydraulic oil cooler | PC Refroidisseur de huile hydraulique | PCE | | |
| 3 | ✓ 01493920 | 1 | Lüfter | ST | Fan | PC Ventilateur | PCE | | |
| 4 | ✓ 01015340 | 4 | Linsenflanschschraube | ST | Lens flange screw | PC Vis à tête bombée | PCE 6kt.M6x16-10.9 A2G | | |
| 5 | ✓ 01491120 | 1 | Kühlerhutze | ST | Fan shroud | PC Capot de ventilateur | PCE | | |
| 6 | ✓ 00053110 | 4 | 6kt.Schraube | ST | Hexagon screw | PC Vis à 6 pans | PCE M8x30-8.8 A2G | DIN 933 | |
| 7 | ✓ 01490040 | 1 | Zahnradmotor | ST | Gear wheel motor | PC Moteur à engrenage | PCE SNM2NN/8 | | |
| 8 | ✓ 01494800 | 1 | Motorhalter, vollst. | ST | Retainer | PC Support | PCE | | |
| 9 | ✓ 00730940 | 4 | Sperrkantscheibe | ST | Detent edged washer | PC Detent edged washer | PCE SKM-6-dacrometisiert | | |
| 10 | ✓ 00051520 | 4 | 6kt.Mutter | ST | Hex. Nut | PC Écrou à 6 pans | PCE M6-6 A2G | DIN 985 | |
| 11 | ✓ 00740090 | 8 | Sperrkantscheibe | ST | Detent edged washer | PC Detent edged washer | PCE SKM-8-8.8 dac | | |
| 12 | ✓ 00053080 | 4 | 6kt.Schraube | ST | Hexagon screw | PC Vis à 6 pans | PCE M8x16 8.8 A2G | DIN 933 | |
| 13 | ✓ 00051510 | 4 | 6kt.Mutter | ST | Hex. Nut | PC Écrou à 6 pans | PCE M8-8 A2G | DIN 985 | |
| 14 | ✓ 01491670 | 2 | Gummi-Metall-Puffer | ST | Rubber-metal buffer | PC Amortisseur en caoutchouc/métal | PCE A-50 | | |



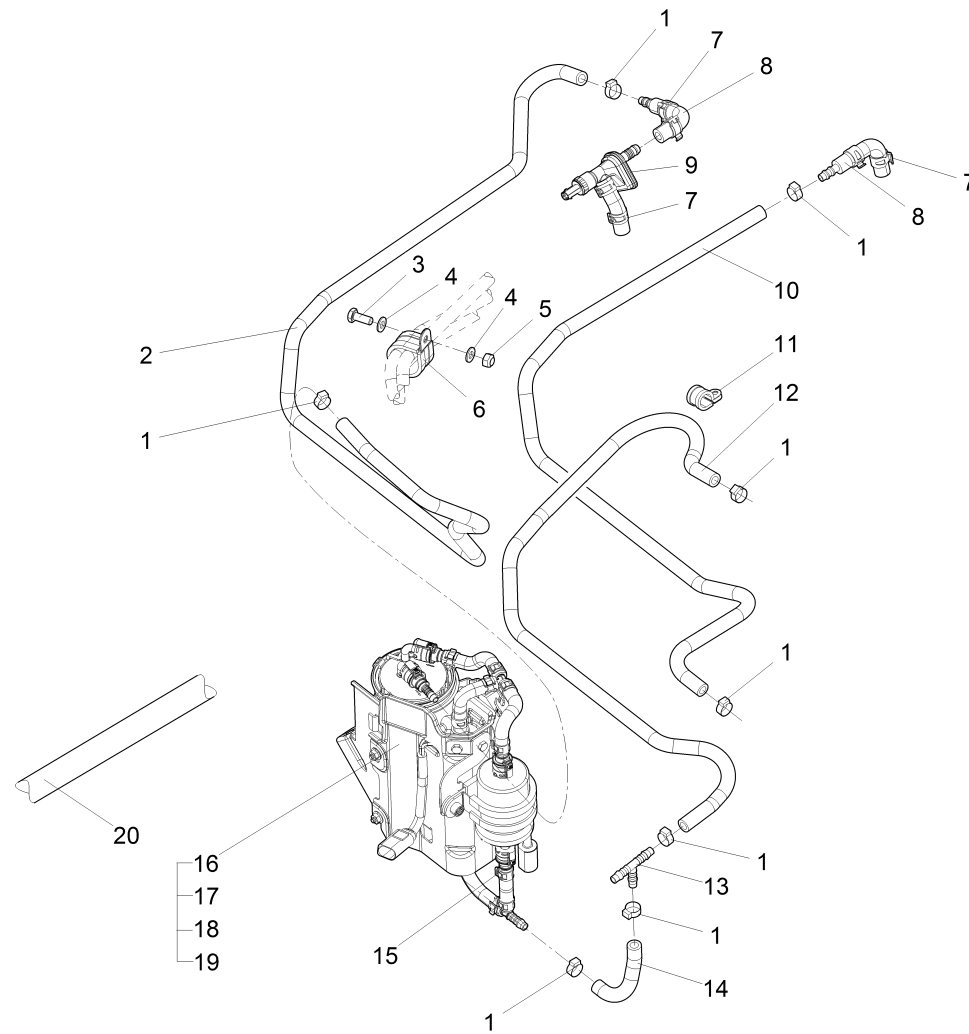
Kombikühler / /

| Pos. | Best. Nr. PN Ref.No. | Stc k. Qty. Qté. | Bezeichnung | Einh eit | Description | Unit Designation | Abmessungen Unité Measurement Mesurage | DIN / ISO | Bemerkungen Remarks Remarques |
|------|----------------------------|---------------------------|-------------------------------------|-------------|--------------------------------------|--|--|-----------|-------------------------------------|
| 1 | ✓ 01493170 | 2, 088 | Dichtungsprofil schwarz | M | Sealing profile black | M Profilé à étanchéité | M 0,8-2,5 | | |
| 2 | ✓ 01490180 | 1 | Temperatursensor -40°C bis 150°C | ST | Temperature sensor -40°C to 150°C | PC Capteur de temperature de -40°C à 150°C | PCE | | |
| 3 | ✓ 01490630 | 1 | Kombikühler | ST | Cooler | PC Radiateur | PCE | | |
| 4 | ✓ 01113620 | 4 | Schlauchschele | ST | Hose clamp | PC Collier d' tuyau | PCE COBRA 13/8-W4 | | |
| 5 | ✓ 00830680 | 0, 060 | Schlauch | M | Hose | M Tuyau | M B7,5x12,5 | DIN 73379 | |
| 6 | ✓ 01493450 | 1 | Schlauchverbinder | ST | T-hose connector | PC Connecteur de tuyaus | PCE TS8 | | |
| 7 | ✓ 00830680 | 0, 175 | Schlauch | M | Hose | M Tuyau | M B7,5x12,5 | DIN 73379 | |
| 8 | ✓ 01491120 | 1 | Kühlerhutze | ST | Fan shroud | PC Capot de ventilateur | PCE | | |
| 9 | ✓ 01494800 | 1 | Motorhalter, vollst. | ST | Retainer | PC Support | PCE | | |
| 10 | ✓ 01490040 | 1 | Zahnradmotor | ST | Gear wheel motor | PC Moteur à engrenage | PCE SNM2NN/8 | | |
| 11 | ✓ 00051510 | 4 | 6kt.Mutter | ST | Hex. Nut | PC Écrou à 6 pans | PCE M8-8 A2G | DIN 985 | |
| 12 | ✓ 00740090 | 8 | Sperrkantscheibe | ST | Detent edged washer | PC Detent edged washer | PCE SKM-8-8.8 dac | | |
| 13 | ✓ 00053080 | 4 | 6kt.Schraube | ST | Hexagon screw | PC Vis à 6 pans | PCE M8x16 8.8 A2G | DIN 933 | |
| 14 | ✓ 00051520 | 4 | 6kt.Mutter | ST | Hex. Nut | PC Écrou à 6 pans | PCE M6-6 A2G | DIN 985 | |
| 15 | ✓ 00730940 | 4 | Sperrkantscheibe | ST | Detent edged washer | PC Detent edged washer | PCE SKM-6-dacrometisiert | | |
| 16 | ✓ 00053110 | 4 | 6kt.Schraube | ST | Hexagon screw | PC Vis à 6 pans | PCE M8x30-8.8 A2G | DIN 933 | |
| 17 | ✓ 01015340 | 4 | Linsenflanschschra ube | ST | Lens flange screw | PC Vis à tête bombée | PCE 6kt.M6x16-10.9 A2G | | |
| 18 | ✓ 01491670 | 2 | Gummi-Metall-Puffer | ST | Rubber-metal buffer | PC Amortisseur en caoutchouc/métal | PCE A-50 | | |



Abgasanlage / Exhaust system / Exhaust system

| Pos. | Best. Nr. PN Ref.No. | Stc k. Qty. Qté. | Bezeichnung | Einh eit | Description | Unit Designation | Abmessungen Unité Measurement Mesurage | DIN / ISO | Bemerkungen Remarks Remarques |
|------|----------------------------|---------------------------|------------------------|-------------|---------------------------|-------------------------------|--|-----------|-------------------------------------|
| 1 | ✓ 01491400 | 5 | Schraube | ST | Screw | PC Vis | PCE M8x20 | | |
| 2 | ✓ 01490960 | 1 | Halter DPF unten | ST | Retainer lower | PC Support en bas | PCE | | |
| 3 | ✓ 01491460 | 1 | Lambdasonde | ST | Lambda sensor | PC Capteur Lambda | PCE | | |
| 4 | ✓ 01490400 | 1 | Dieselpartikelfilter | ST | Diesel particulate filter | PC Filtre à particule diesel | PCE | | |
| 5 | ✓ 01491450 | 1 | Tempsensor vor DPF | ST | Thermostat | PC Capteur de temperature | PCE | | |
| 6 | ✓ 01491020 | 1 | Halter DPF vorn | ST | Retainer front | PC Support avant | PCE | | |
| 7 | ✓ 00108590 | 1 | Zylinderschraube | ST | Socket head screw | PC Socket head screw | PCE M10x20-8.8 A3G | DIN 912 | |
| 8 | --- | 1 | Ersatzteil auf Anfrage | | Spare part on request | Pièce de rechange sur demande | | | 96148291 Halter Endrohr |
| 9 | ✓ 01493360 | 1 | Endrohr, vollst. | ST | Tail pipe | PC Tube finale | PCE | | |
| 10 | --- | 1 | Ersatzteil auf Anfrage | | Spare part on request | Pièce de rechange sur demande | | | 90654526 Bügelschelle |
| 11 | ✓ 00740080 | 2 | Sperrkantscheibe | ST | Washer | PC Rondelle | PCE SKB-8-dacrometisiert | | |
| 12 | ✓ 01490990 | 1 | Schraube | ST | Screw | PC Vis | PCE M10x25 | | |
| 13 | ✓ 01490980 | 1 | Abgasrohr | ST | Tail pipe | PC Tuyau d'échappement | PCE | | |
| 14 | ✓ 01490460 | 1 | Tempsensor nach DPF | ST | Temperature sensor | PC Capteur de temperature | PCE | | |
| 15 | ✓ 01490970 | 1 | Kugelschelle | ST | Ball clamp | PC Collier | PCE | | |
| 16 | ✓ 01491040 | 1 | Dichtung | ST | Gasket | PC Joint | PCE | | |
| 17 | ✓ 01491530 | 1 | V-Bondschelle | ST | Clamp | PC Agrafe | PCE | | |

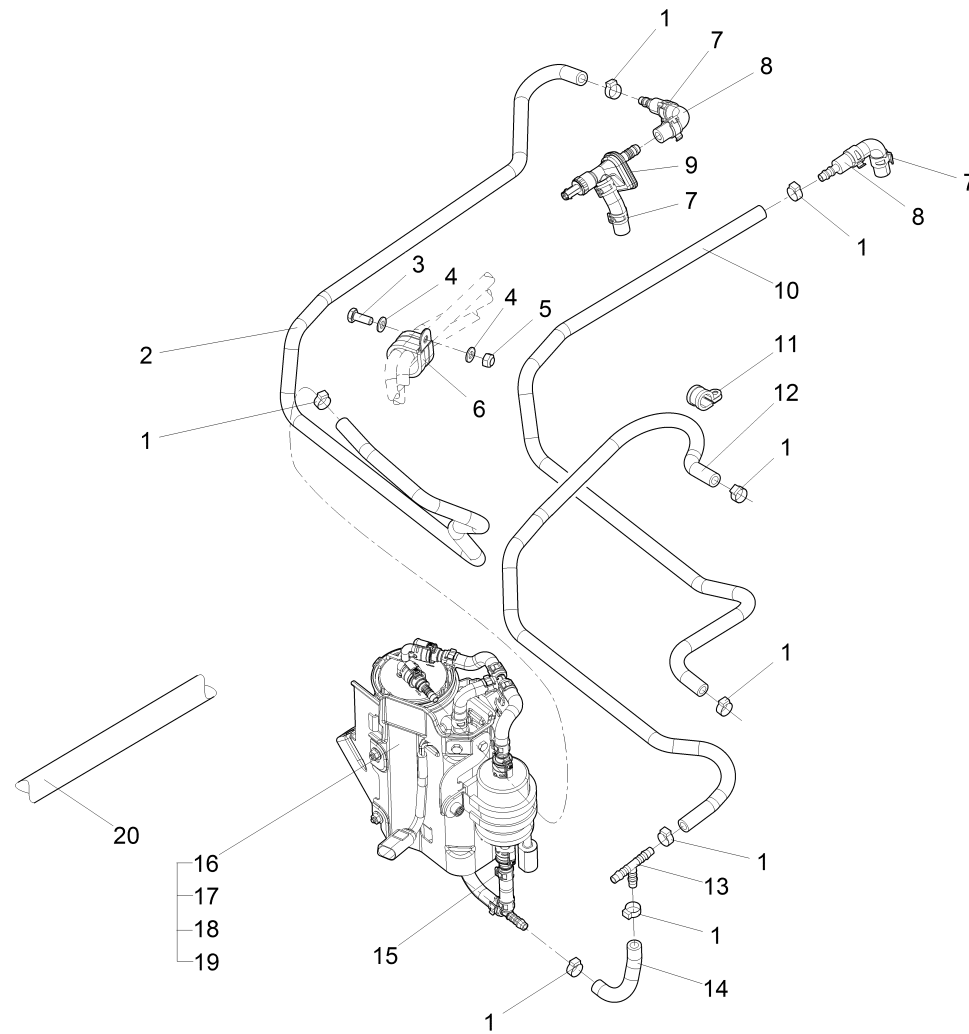


Kraftstoffanlage / /

| Pos. | Best. Nr. PN Ref.No. | Stc k. Qty. Qté. | Bezeichnung | Einh eit | Description | Unit Designation | Abmessungen Unité Measurement Mesurage | DIN / ISO | Bemerkungen Remarks Remarques |
|------|----------------------------|---------------------------|------------------------|-------------|-----------------------|-------------------------------|--|-----------|-------------------------------------|
| 1 | ✓ 01113620 | 7 | Schlauchschele | ST | Hose clamp | PC Collier d' tuyau | PCE COBRA 13/8-W4 | | |
| 2 | ✓ 00563440 | 1, 350 | OLN-Schlauch | M | Hose | M Tuyau | M DN 8 (9x15) | | |
| 3 | ✓ 00053090 | 1 | 6kt.Schraube | ST | Hexagon screw | PC Vis à 6 pans | PCE M8x20-8.8 A2G | DIN 933 | |
| 4 | ✓ 00053750 | 2 | Scheibe | ST | Washer | PC Washer | PCE A8,4-140HV-St A2G | DIN 125 | |
| 5 | ✓ 00051510 | 1 | 6kt.Mutter | ST | Hex. Nut | PC Écrou à 6 pans | PCE M8-8 A2G | DIN 985 | |
| 6 | --- | 1 | Ersatzteil auf Anfrage | | Spare part on request | Pièce de rechange sur demande | | | 17529231 Rohrschelle |
| 7 | ✓ 01492360 | 6 | Federbandschelle | ST | Spring band clamp | PC Étrier d' ressort courroie | PCE | | |
| 8 | ✓ 01490740 | 2 | Reduzierstück | ST | Reducer | PC Reducteur | PCE | | |
| 9 | ✓ 01490420 | 1 | Kraftstoffleitung | ST | Fuel line | PC Tuyau d'essence | PCE | | |
| 10 | ✓ 00563440 | 0, 980 | OLN-Schlauch | M | Hose | M Tuyau | M DN 8 (9x15) | | |
| 11 | ✓ 00970350 | 1 | Rohrschelle | ST | Pipe clamp | PC Pipe clamp | PCE RSGU 1.15/15 | | |
| 12 | ✓ 00563440 | 0, 890 | OLN-Schlauch | M | Hose | M Tuyau | M DN 8 (9x15) | | |
| 13 | ✓ 01493450 | 1 | Schlauchverbinder | ST | T-hose connector | PC Connecteur de tuyaus | PCE TS8 | | |
| 14 | ✓ 00563440 | 0, 105 | OLN-Schlauch | M | Hose | M Tuyau | M DN 8 (9x15) | | |
| 15 | --- | 4 | Ersatzteil auf Anfrage | | Spare part on request | Pièce de rechange sur demande | | | Anschlussstück |
| 16 | ✓ 01490750 | 1 | Kraftstoffeinheit | ST | Fuel unit | PC Unité de carburant | PCE | | |
| 17 | ✓ 01491590 | 1 | Kraftstoff-Filter | ST | Fuel filter | PC Filtre de combustible | PCE | | |
| 18 | --- | 1 | Ersatzteil auf Anfrage | | Spare part on request | Pièce de rechange sur demande | | | Kraftstoffpumpe |
| 19 | --- | 1 | Ersatzteil auf Anfrage | | Spare part on request | Pièce de rechange sur demande | | | Kraftstofffilter |

Index: 97127617

169

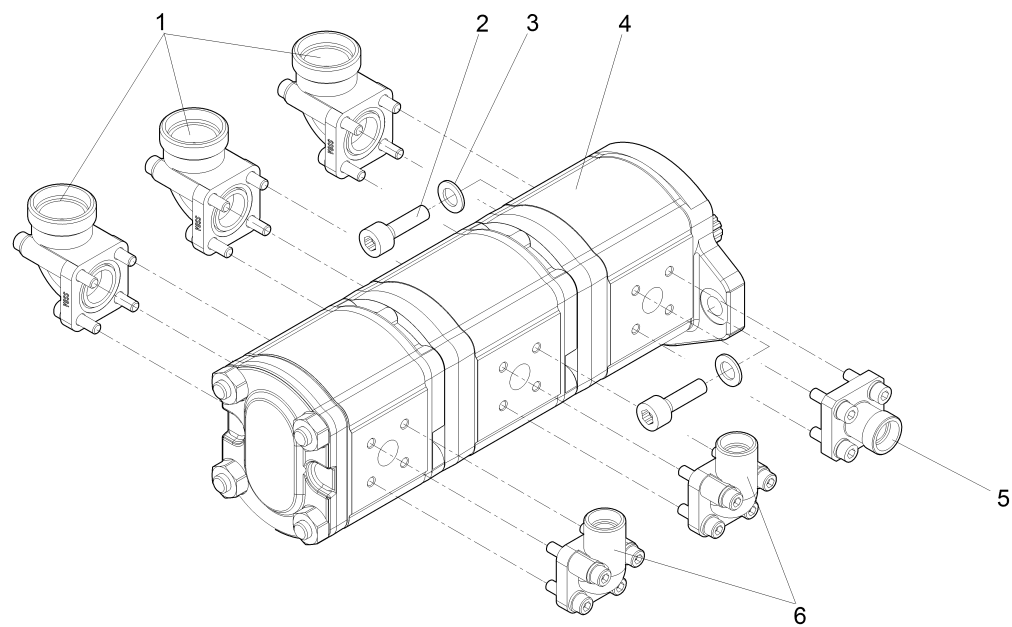


Kraftstoffanlage / /

| Pos. | Best. Nr. PN Ref.No. | Stc k. Qty. Qté. | Bezeichnung | Einh eit | Description | Unit Designation | Abmessungen Unité Measurement Mesurage | DIN / ISO | Bemerkungen Remarks Remarques |
|------|----------------------------|---------------------------|------------------|-------------|-----------------|---------------------|--|-----------|-------------------------------------|
| 20 | ✓ 01160040 | 0, 230 | Schrumpfschlauch | M | Shrinkable tube | M Gaine contractile | M HFT 5000-40/20-0-SP | | |

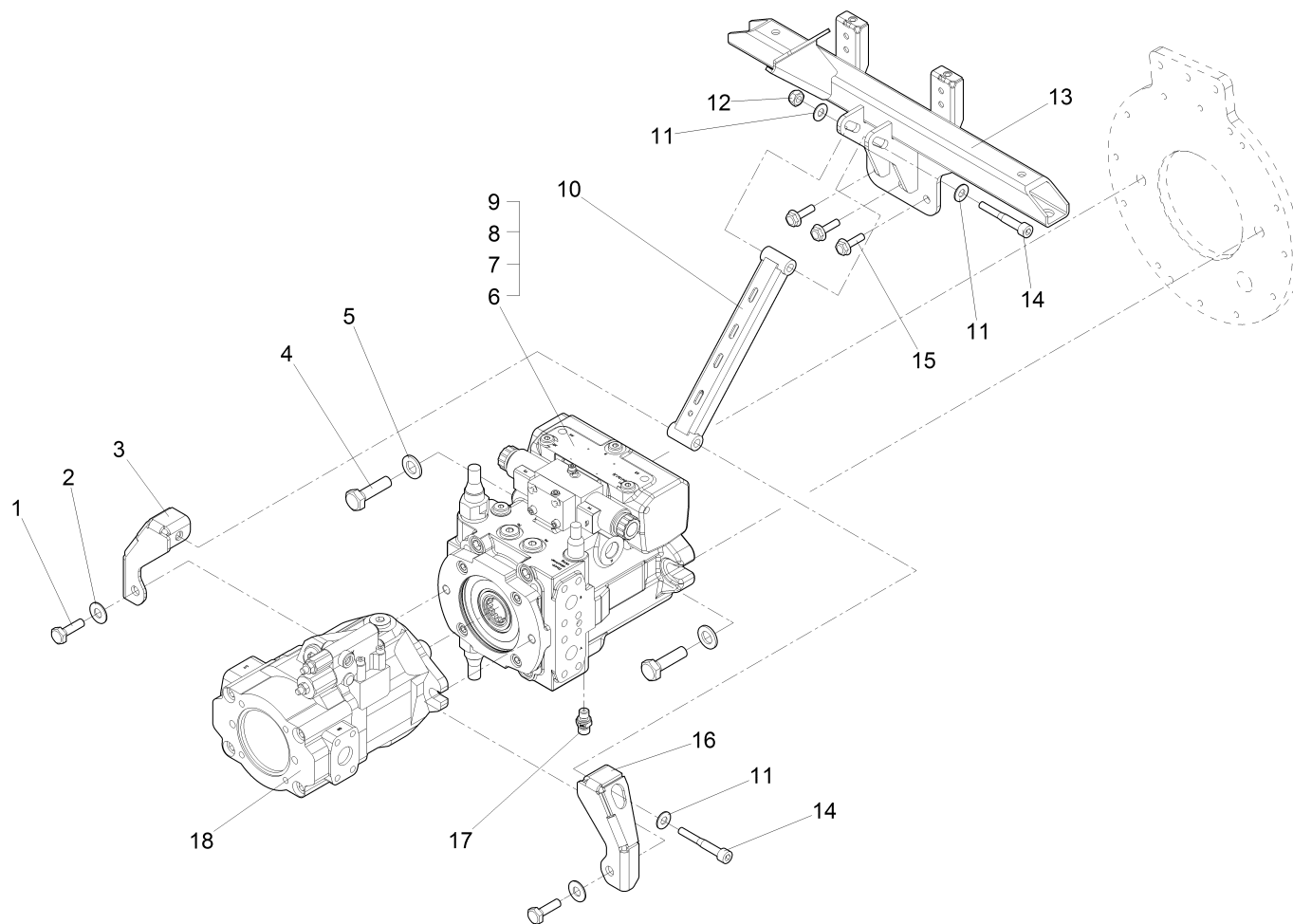
Motoreinheit / Motor unit / Moteur

| Pos. | Best. Nr. PN Ref.No. | Stc k. Qty. Qté. | Bezeichnung | Einh eit | Description | Unit Designation | Abmessungen Unité Measurement Mesurage | DIN / ISO | Bemerkungen Remarks Remarques |
|------|----------------------------|---------------------------|-------------------------------|-------------|--------------------------------|--------------------------------|--|------------|-------------------------------------|
| 010 | | | Zahnradpumpe | | Gear pump | Pompe à engrenages | | Seite/Page | 173 |
| 020 | | | Hydraulikpumpe - Fahrpumpe | | | | | Seite/Page | 176 |
| 030 | | | Riemenschutz | | Belt guard | Protège-courroie | | Seite/Page | 178 |
| 100 | | | Glocke mit Anlasser | | Clutch bell - starter motor | Clutch bell - starter motor | | Seite/Page | 179 |



Zahnradpumpe / Gear pump / Pompe à engrenages

| Pos. | Best. Nr. PN Ref.No. | Stk. Qty. Qté. | Bezeichnung | Einheit | Description | Unit Designation | Abmessungen Unité Measurement Mesurage | DIN / ISO | Bemerkungen Remarks Remarques |
|------|----------------------------|----------------------|-----------------------------|---------|---------------------------|------------------------|--|-----------|-------------------------------------|
| 1 | ✓ 01080670 | 3 | W-Flanschverschraubung | ST | Flange screwing | PC Boulonnage de bride | PCE L28-LK40 | | |
| 2 | ✓ 00125430 | 2 | Zylinderschraube | ST | Cylinder head screw | PC Vis de cylindre | PCE M10x30-8.8 A3G | DIN 912 | |
| 3 | ✓ 00962220 | 2 | Scheibe | ST | Washer | PC Washer | PCE 10,5-140HV-St A3G | DIN 433 | |
| 4 | ✓ 01491830 | 1 | Zahnradpumpe | ST | Geared pump | PC Pompe à engrenages | PCE 3-fach 14-14-11 | | |
| 5 | ✓ 01017270 | 1 | Gerade-Flanschverschraubung | ST | Straight screw connection | PC Embout rectiligne | PCE L15-Lk35 | | |
| 6 | ✓ 01010670 | 2 | W-Flanschverschraubung | ST | Flange screwing | PC Boulonnage de bride | PCE L15-LK35 | | |



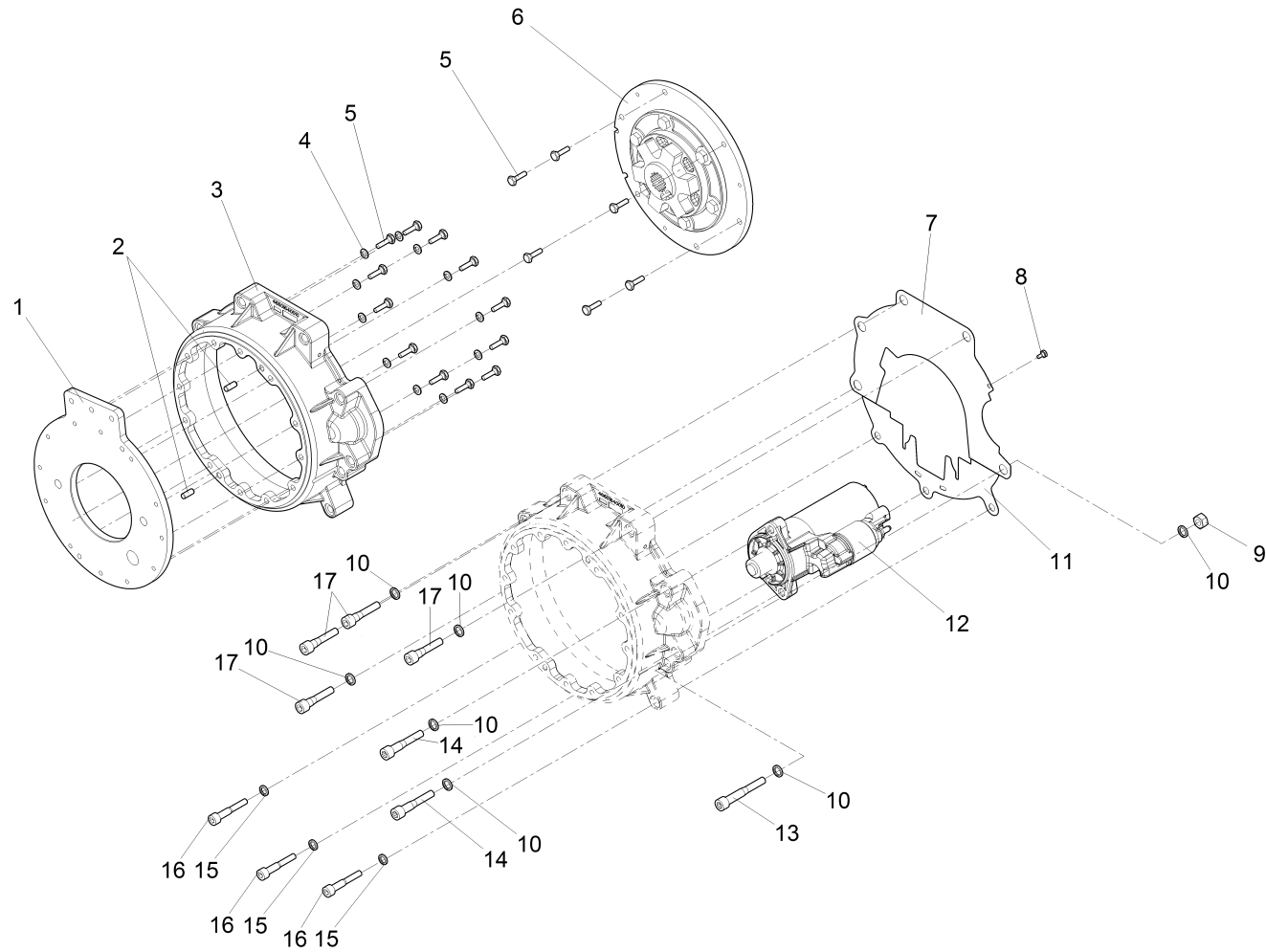
Hydraulikpumpe - Fahrpumpe / /

| Pos. | Best. Nr. PN Ref.No. | Stk k. Qty. Qté. | Bezeichnung | Einh eit | Description | Unit Designation | Abmessungen Unité Measurement Mesurage | DIN / ISO | Bemerkungen Remarks Remarques |
|------|----------------------------|---------------------------|------------------------|-------------|---------------------------|-------------------------------|--|-----------|-------------------------------------|
| 1 | ✓ 00155830 | 2 | 6kt.Schraube | ST | Hexagon screw | PC Vis à 6 pans | PCE M12x35-10.9 A3G | DIN 933 | |
| 2 | ✓ 00875950 | 2 | Sperrkantscheibe | ST | Washer | PC Rondelle | PCE SKM-12-dacromet. | | |
| 3 | --- | 1 | Ersatzteil auf Anfrage | | Spare part on request | Pièce de rechange sur demande | | | 96726492 Pumpenhalter rechts |
| 4 | ✓ 00042740 | 2 | 6kt.Schraube | ST | Hex.bolt | PC Vis à 6 pans | PCE M16x50-8.8 A3G | DIN 933 | |
| 5 | ✓ 00053790 | 2 | Scheibe | ST | Washer | PC Washer | PCE A17-140HV-St A2G | DIN 125 | |
| 6 | ✓ 01490150 | 1 | Fahrpumpe | ST | Drive pump | PC Pompe de commande | PCE | | |
| 7 | ✓ 01494940 | 1 | Steuergerät | ST | Control unit | PC Unité de commande | PCE f. A10VG63 | | |
| 8 | ✓ 01495000 | 1 | Proportionalmagnet | ST | Pressure balance valve | PC Regulateur de pression | PCE GRCY037N54L17-00 1-12V AG | | |
| 9 | ✓ 01495110 | 1 | Dichtungssatz | ST | Gasket kit | PC Kit de joints plads | PCE A4VG28-71EPHDDA EZ& | | |
| 10 | --- | 1 | Ersatzteil auf Anfrage | | Spare part on request | Pièce de rechange sur demande | | | 96726336 Halter |
| 11 | ✓ 00740290 | 3 | Sperrkantscheibe | ST | Detent edged washer | PC Detent edged washer | PCE SKM-10 | | |
| 12 | ✓ 00132880 | 1 | 6kt.Mutter | ST | Hex. Nut | PC Écrou à 6 pans | PCE M10-10 A3G | DIN 985 | |
| 13 | --- | 1 | Ersatzteil auf Anfrage | | Spare part on request | Pièce de rechange sur demande | | | 96724141 Träger |
| 14 | ✓ 00740270 | 2 | Zylinderschraube | ST | Cylinder head screw | PC Vis de cylindre | PCE M10x70-8.8 A3G | DIN 912 | |
| 15 | ✓ 00959260 | 3 | 6kt.Schraube | ST | Hex.bolt | PC Vis à 6 pans | PCE M10x30 W151-90-flZnnc | | |
| 16 | --- | 1 | Ersatzteil auf Anfrage | | Spare part on request | Pièce de rechange sur demande | | | 90840414 Pumpenhalter links |
| 17 | ✓ 01492110 | 1 | gerade Verschraubung | ST | Straight screw connection | PC Embout rectiligne | PCE S6 M12x1,5-N1 | | |
| 18 | ✓ 01490140 | 1 | Hydraulikpumpe | ST | Hydraulic pump | PC Pompe hydraulique | PCE | | |

Riemenschutz / Belt guard / Protège-courroie

| Pos. | Best. Nr. PN Ref.No. | Stk. k. Qty. Qté. | Bezeichnung | Einh. eit | Description | Unit Designation | Abmessungen Unité Measurement Mesurage | DIN / ISO | Bemerkungen Remarks Remarques |
|------|----------------------------|----------------------------|---------------------|--------------|-----------------------|--------------------------|--|-----------|-------------------------------------|
| 1 | ✓ 00053100 | 2 | 6kt.Schraube | ST | Hexagon screw | PC Vis à 6 pans | PCE M8x25-8.8 A2G | DIN 933 | |
| 2 | ✓ 00053750 | 2 | Scheibe | ST | Washer | PC Washer | PCE A8,4-140HV-St A2G | DIN 125 | |
| 3 | ✓ 69030625 | 1 | Halter Platte RS | ST | | PC | PCE | | |
| 4 | ✓ 69030569 | 1 | Platte Riemenschutz | ST | Plate belt protection | PC Plate belt protection | PCE | | |
| 5 | ✓ 00552300 | 5 | Linsenschraube | ST | Fillister-head screw | PC Vis de lentille | PCE M5X8-4.8-H A2G | DIN 7985 | |

Glocke mit Anlasser / Clutch bell - starter motor / Clutch bell - starter motor



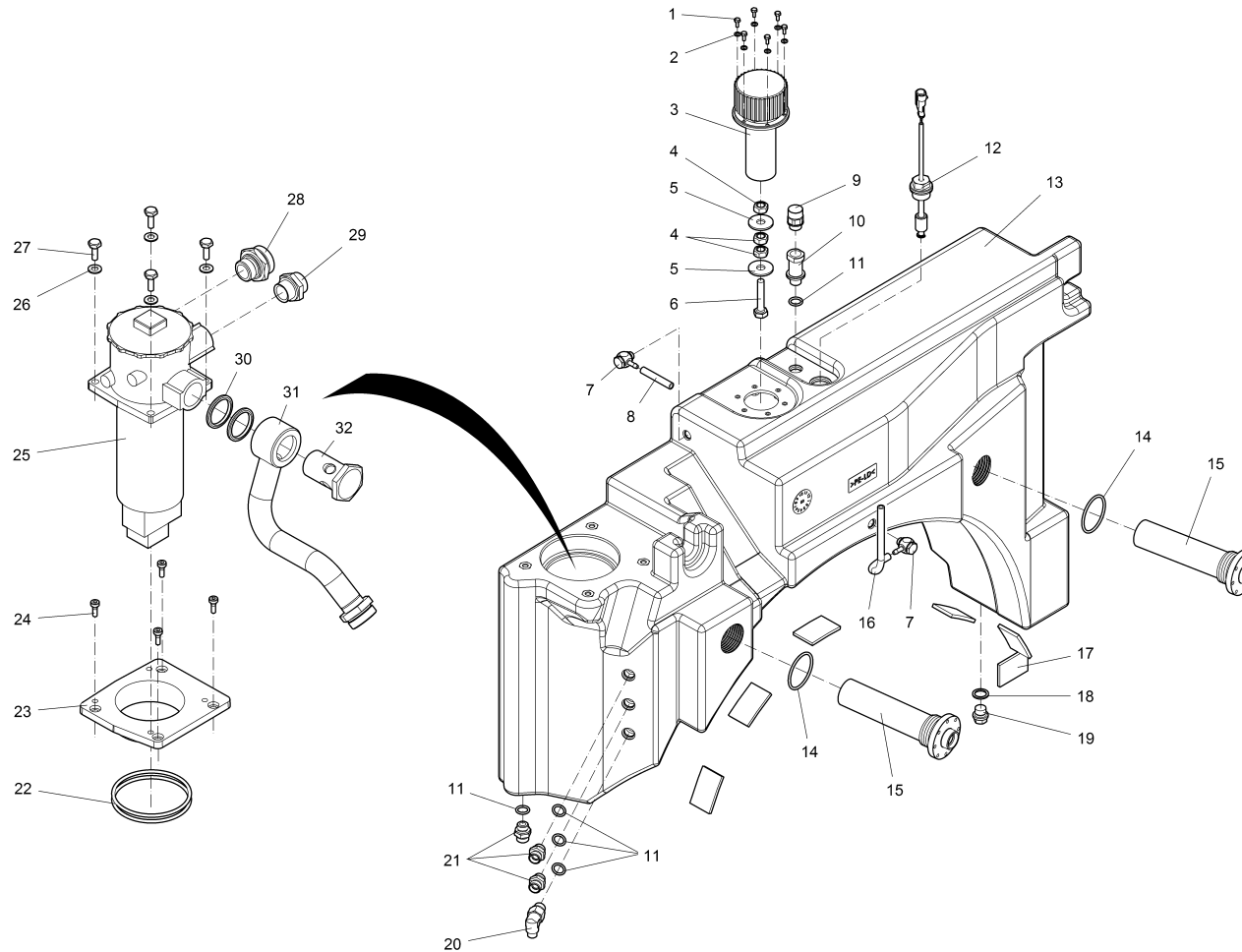
Glocke mit Anlasser / Clutch bell - starter motor / Clutch bell - starter motor

| Pos. | Best. Nr. PN Ref.No. | Stc k. Qty. Qté. | Bezeichnung | Einh eit | Description | Unit Designation | Abmessungen Unité Measurement Mesurage | DIN / ISO | Bemerkungen Remarks Remarques |
|------|----------------------------|---------------------------|------------------------|-------------|-----------------------|-------------------------------|--|-----------|--|
| 1 | --- | 1 | Ersatzteil auf Anfrage | | Spare part on request | Pièce de rechange sur demande | | | 90833971 Anschlussplatte |
| 2 | ✓ 01492120 | 2 | Zylinderstift | ST | Straight pin | PC Goupille de cylindre | PCE 8m6x20 | DIN 6325 | |
| 3 | --- | 1 | Ersatzteil auf Anfrage | | Spare part on request | Pièce de rechange sur demande | | | 90646746 Schwungradgehäusefl ansch |
| 4 | ✓ 00053410 | 12 | Federring | ST | Spring ring | PC Rondelle de ressort | PCE A8-MP-VERZ., W-Chrom. | DIN 128 | |
| 5 | ✓ 00135010 | 18 | 6kt.Schraube | ST | Hex.bolt | PC Vis à 6 pans | PCE M8x25-10.9 | DIN 933 | |
| 6 | ✓ 01491660 | 1 | Kupplung | ST | Clutch | PC Embrayage | PCE | | |
| 7 | ✓ 69024679 | 1 | Abdeckblech oben | ST | Cover plate top | PC | PCE | | |
| 8 | ✓ 00025260 | 1 | 6kt.Schraube | ST | Hexagon screw | PC Vis à 6 pans | PCE M6x10-8.8 A2G | DIN 933 | |
| 9 | ✓ 00053370 | 1 | 6kt.Mutter | ST | Hex. Nut | PC Écrou à 6 pans | PCE M12-8 A3G | DIN 934 | |
| 10 | ✓ 00127680 | 8 | Federring | ST | Spring ring | PC Rondelle de ressort | PCE 12 A3G | DIN 7980 | |
| 11 | ✓ 69024678 | 1 | Abdeckblech unten | ST | Cover plate | PC | PCE | | |
| 12 | ✓ 01490690 | 1 | Starter | ST | Starter | PC Demarreur | PCE | | |
| 13 | ✓ 01019900 | 1 | Zyl.Schraube | ST | Socket head screw | PC | PCE M12x80-8.8 A2G | DIN 912 | |
| 14 | ✓ 00508360 | 2 | Zyl.Schraube | ST | socket head screw | PC | PCE M12x65-8.8 A3G | DIN 912 | |
| 15 | ✓ 00137470 | 3 | Federring | ST | Spring ring | PC Rondelle de ressort | PCE 10 A3G | DIN 7980 | |
| 16 | ✓ 01227670 | 3 | Zyl.Schraube | ST | Socket head screw | PC Vis cylindre | PCE M10x60-8.8 A3G | ISO 4762 | |
| 17 | ✓ 01492100 | 4 | Zylinderschraube | ST | Socket head screw | PC Vis cylindrique | PCE M12X55-8.8 A2G | ISO 4762 | |

Hydraulik Hinterwagen / /

| Pos. | Best. Nr. PN Ref.No. | Stc k. Qty. Qté. | Bezeichnung | Einh eit | Description | Unit Designation | Abmessungen Unité Measurement Mesurage | DIN / ISO | Bemerkungen Remarks Remarques |
|------|----------------------------|---------------------------|-----------------------|-------------|--------------------|------------------|--|-----------|-------------------------------------|
| | ✓ 03015210 | | Hydrauliköltank, kpl. | ST | Hydraulic oil tank | PC | Réservoir de huile hydraulique | PCE | Seite/Page 183 |

Hydrauliköltank, kpl. / Hydraulic oil tank / Réservoir de huile hydraulique



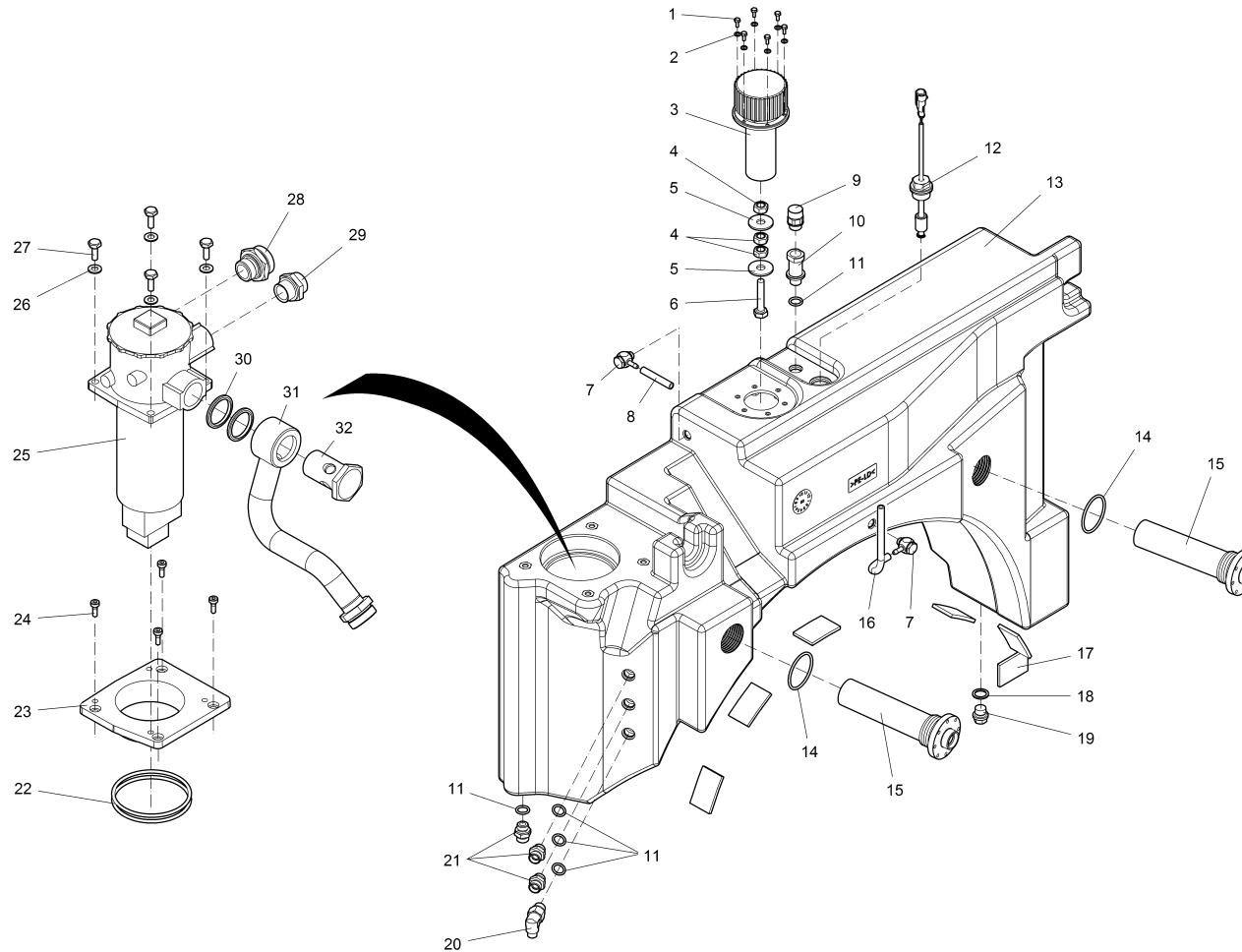
Hydrauliköltank, kpl. / Hydraulic oil tank / Réservoir de huile hydraulique

| Pos. | Best. Nr. PN Ref.No. | Stk k. Qty. Qté. | Bezeichnung | Einh eit | Description | Unit Designation | Abmessungen Unité Measurement Mesurage | DIN / ISO | Bemerkungen Remarks Remarques |
|------|----------------------------|---------------------------|------------------------|-------------|-----------------------|-------------------------------|--|-----------|--|
| 1 | ✓ 00054680 | 6 | 6kt.Schraube | ST | Hex.bolt | PC Vis à 6 pans | PCE M5x10-8.8 A2G | DIN 933 | |
| 2 | ✓ 00054170 | 6 | Federring | ST | Spring ring | PC Rondelle de ressort | PCE A5-MP-Verz., W-Chrom. | DIN 128 | |
| 3 | --- | 1 | Ersatzteil auf Anfrage | | Spare part on request | Pièce de rechange sur demande | | | 90846817 Einfüllfilter mit Druckentlüftung |
| 4 | ✓ 00053370 | 3 | 6kt.Mutter | ST | Hex. Nut | PC Écrou à 6 pans | PCE M12-8 A3G | DIN 934 | |
| 5 | ✓ 00132610 | 2 | Scheibe | ST | Washer | PC Washer | PCE 13-140HV-St A3G | DIN 9021 | |
| 6 | ✓ 00155770 | 1 | 6kt.Schraube | ST | Hex.bolt | PC Vis à 6 pans | PCE M12x55-8.8 A3G | DIN 933 | |
| 7 | ✓ 01064880 | 2 | Schwenktülle | ST | Sleeve | PC Douille | PCE | | |
| 8 | ✓ 01064890 | 0, 060 | Schlauch | M | Hose | M Tuyau | M 6x2x88 | | |
| 9 | --- | 1 | Ersatzteil auf Anfrage | | Spare part on request | Pièce de rechange sur demande | | | 90846668 Entlüftungsfilter |
| 10 | --- | 1 | Ersatzteil auf Anfrage | | Spare part on request | Pièce de rechange sur demande | | | 90846809 Verschraubung für Be-u. Entlüfter |
| 11 | ✓ 01110760 | 5 | O-Ring Öl-u.Kraftst. | ST | O-ring oil and fuel | PC Joint circulaire | PCE 15x3 90 Shore | | |
| 12 | --- | 1 | Ersatzteil auf Anfrage | | Spare part on request | Pièce de rechange sur demande | | | 90846791 Niveaugeber |
| 13 | --- | 1 | Ersatzteil auf Anfrage | | Spare part on request | Pièce de rechange sur demande | | | 96725346 Hydrauliktank |
| 14 | ✓ 00558400 | 2 | O-Ring | ST | O-ring | PC Joint circulaire | PCE 3,53x53,57 70 Shore A | | |
| 15 | ✓ 01075730 | 2 | Filter, vollst. | ST | Filter | PC Filtre | PCE | | |
| 16 | ✓ 01064890 | 0, 210 | Schlauch | M | Hose | M Tuyau | M 6x2x88 | | |
| 17 | ✓ 01090540 | 6 | Unterlage | ST | Base plate | PC Plaque | PCE | | |
| 18 | ✓ 01063590 | 1 | Scheibe | ST | Washer | PC Rondelle | PCE | | |
| 19 | ✓ 00077890 | 1 | Verschluss-Schraube | ST | Screw plug | PC Vis de fermeture | PCE M18x1.5-St A3G | DIN 910 | |

Index: 03015210

185

Hydrauliköltank, kpl. / Hydraulic oil tank / Réservoir de huile hydraulique



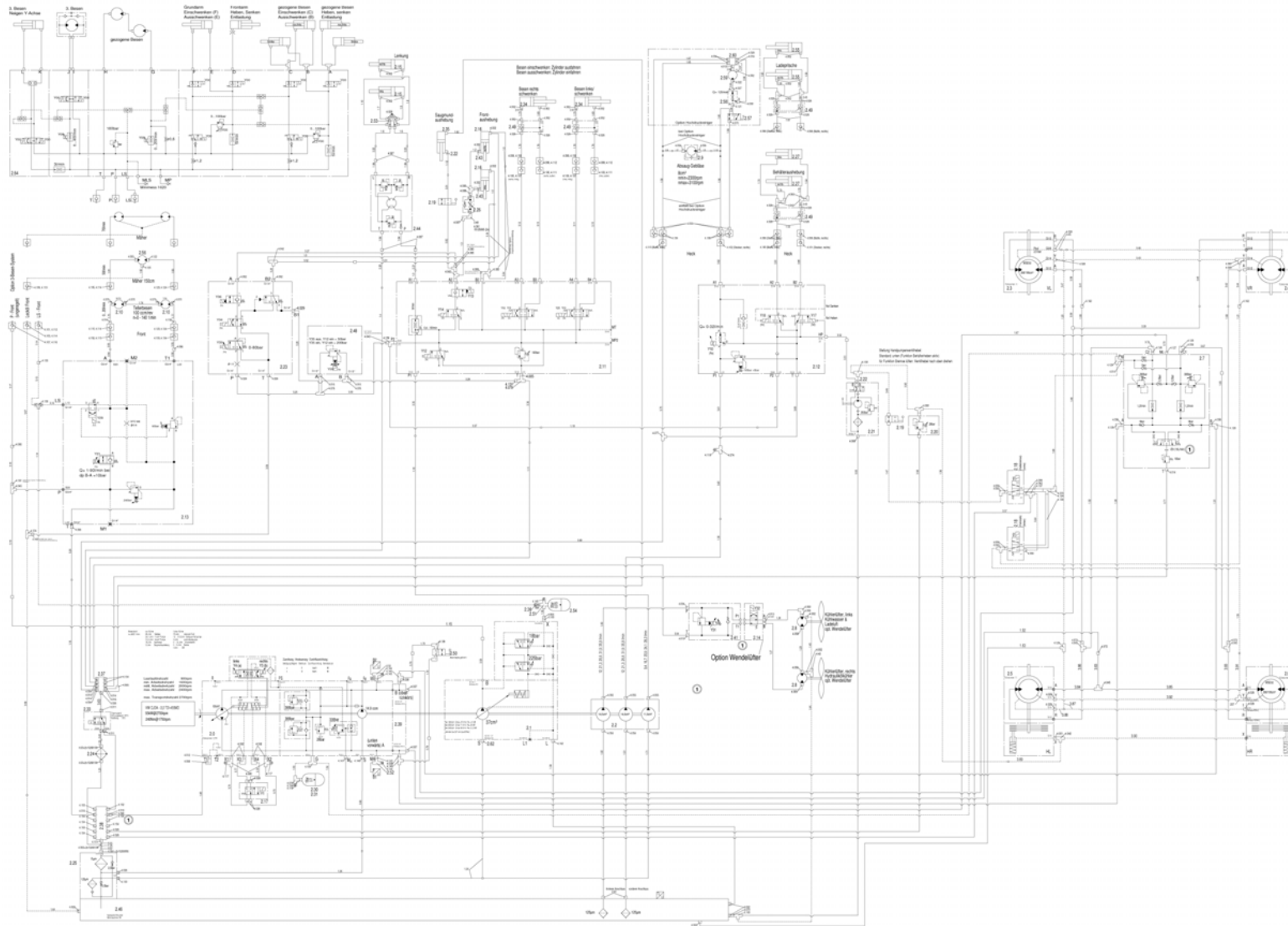
Hydrauliköltank, kpl. / Hydraulic oil tank / Réservoir de huile hydraulique

| Pos. | Best. Nr. PN Ref.No. | Stk. Qty. Qté. | Bezeichnung | Einheit | Description | Unit Designation | Abmessungen Unité Measurement Mesurage | DIN / ISO | Bemerkungen Remarks Remarques |
|------|----------------------------|----------------------|------------------------|---------|---------------------------|------------------------------------|--|-----------|--------------------------------------|
| 20 | --- | 1 | Ersatzteil auf Anfrage | | Spare part on request | | | | 18349035 Einstell-W-Verschraubung |
| 21 | ✓ 00048280 | 3 | Gerade-Verschraubung | ST | Straight screw connection | PC Embout rectiligne | PCE L12 A3G | | |
| 22 | --- | 2 | Ersatzteil auf Anfrage | | Spare part on request | | | | 15286966 O-Ring |
| 23 | --- | 1 | Ersatzteil auf Anfrage | | Spare part on request | | | | 90845777 Flansch |
| 24 | ✓ 00124290 | 4 | Zylinderschraube | ST | Cylinder head screw | PC Vis de cylindre | PCE M8X20-8.8 A2G | DIN 6912 | |
| 25 | ✓ 01493210 | 1 | Rücklauf Saugfilter | ST | Return filter | PC Cartouche de filtre hydraulique | PCE | | |
| 26 | ✓ 00053760 | 4 | Scheibe | ST | Washer | PC Washer | PCE A10,5-140HV-St A2G | DIN 125 | |
| 27 | ✓ 00053310 | 4 | 6kt.Schraube | ST | Hexagon screw | PC Vis à 6 pans | PCE M10x25 8.8 A3G | DIN 933 | |
| 28 | --- | 1 | Ersatzteil auf Anfrage | | Spare part on request | | | | 18368761 ger. Verschraubung |
| 29 | ✓ 00048290 | 1 | Gerade-Verschraubung | ST | Straight screw connection | PC Embout rectiligne | PCE L28 A3G | | |
| 30 | --- | 2 | Ersatzteil auf Anfrage | | Spare part on request | | | | 15268006 Usit-Ring |
| 31 | ✓ 03016770 | 1 | Hydraulikrohr | ST | Hydraulic pipe | PC Tube hydraulique | PCE | | |
| 32 | --- | 1 | Ersatzteil auf Anfrage | | Spare part on request | | | | 90832395 Hohlschraube |

Hydraulikplan / Hydraulic plan / Plan hydraulique

| Pos. | Best. Nr. PN Ref.No. | Stc k. Qty. Qté. | Bezeichnung | Ein- heit | Description | Unit Designation | Abmessungen Unité Measurement Mesurage | DIN / ISO | Bemerkungen Remarks Remarques |
|------|----------------------------|---------------------------|----------------------------------|--------------|-----------------------------|-------------------------------|--|------------|-------------------------------------|
| | | | Hydraulikplan Komponenten | | Hydraulic plan | Plan hidraulique | | Seite/Page | 189 |
| | | | Hydraulikplan Schläuche | | Hydraulic plan hoses | Plan hydraulique tuyau | | Seite/Page | 222 |
| | | | Hydraulikplan Rohrleitungen | | Hydraulic plan tubing | Plan hydraulique tuyautage | | Seite/Page | 232 |
| | | | Hydraulikplan Verschraubungen | | Hydraulic plan couplings | Plan hydraulique vissage | | Seite/Page | 244 |

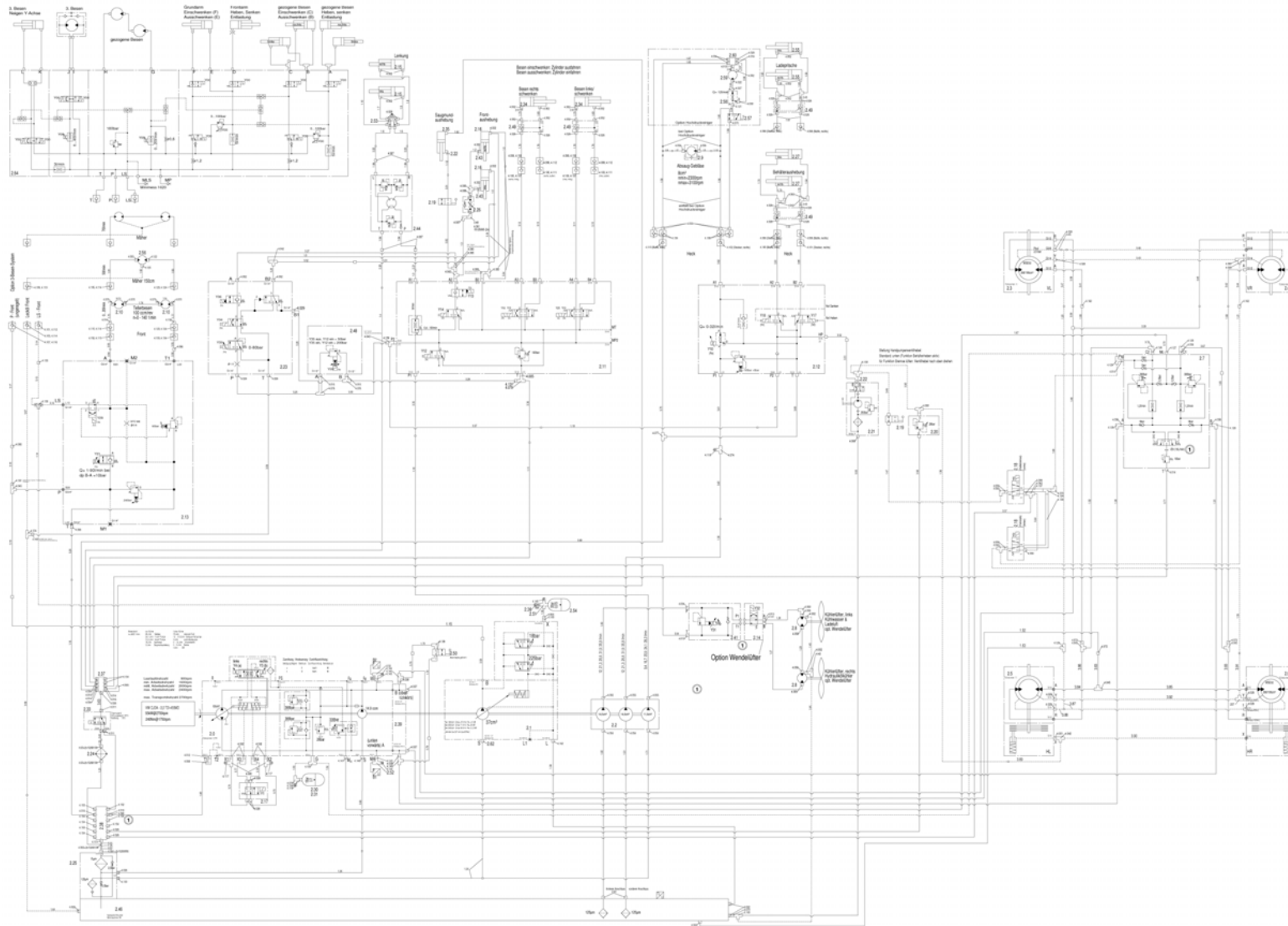
Hydraulikplan Komponenten / Hydraulic plan / Plan hidraulique



Hydraulikplan Komponenten / Hydraulic plan / Plan hidraulique

| Pos. | Best. Nr. PN Ref.No. | Stk. k. Qty. Qté. | Bezeichnung | Einh. eit | Description | Unit Designation | Abmessungen Unité Measurement Mesurage | DIN / ISO | Bemerkungen Remarks Remarques |
|------|----------------------------|----------------------------|-------------------------------|--------------|--------------------------|---|--|-----------|-------------------------------------|
| 2.0 | ✓ 01490150 | 1 | Fahrpumpe | ST | Drive pump | PC Pompe de commande | PCE | | 2.0 |
| 2.1 | ✓ 01490140 | 1 | Hydraulikpumpe | ST | Hydraulic pump | PC Pompe hydraulique | PCE | | 2.1 |
| 2.2 | ✓ 01491830 | 1 | Zahnradpumpe | ST | Geared pump | PC Pompe à engrenages | PCE 3-fach 14-14-11 | | |
| 2.3 | ✓ 01490120 | 1 | Radmotor VR | ST | Wheel motor front R.H. | PC Moteur de roue avant à droite | PCE | | |
| 2.4 | ✓ 01490010 | 1 | Radmotor VL | ST | Wheel motor front L.H. | PC Moteur de roue avant à gauche | PCE | | |
| 2.5 | ✓ 01490340 | 1 | Radmotor HR | ST | Wheel motor rear R.H. | PC Moteur de roue arrière à droite | PCE | | |
| 2.6 | ✓ 01490230 | 1 | Radmotor HL | ST | Wheel motor rear L.H. | PC Moteur de roue arrière à gauche | PCE | | |
| 2.7 | ✓ 01490110 | 1 | HET-Block | ST | Hydraulic block | PC Bloc de commande hydraulique | PCE | | |
| 2.8 | ✓ 01490040 | 2 | Zahnradmotor | ST | Gear wheel motor | PC Moteur à engrenage | PCE SNM2NN/8 | | |
| 2.9 | ✓ 01493260 | 1 | Zahnradmotor | ST | Gear wheel motor | PC Moteur à engrenage | PCE PLM20.8D555B2LB CBENELCV8AV | | |
| 2.10 | ✓ 01081550 | 2 | Hydraulikmotor | ST | Hydraulic motor | PC Hydraulic motor | PCE OMR 100 | | |
| 2.11 | ✓ 01493420 | 1 | Steuerblock Vorderwagen | ST | Valve manifold front car | PC Bloc de commande hydraulique châssis d'avant | PCE | | |
| 2.12 | ✓ 01492980 | 1 | Steuerblock Gebläse Behälter | ST | Valve manifold | PC Bloc de commande hydraulique | PCE | | |
| 2.13 | ✓ 01493870 | 1 | Steuerblock rotatorisch Front | ST | Control block | PC Bloc de commande hydraulique | PCE | | |
| 2.14 | ✓ 01491640 | 1 | Steuerung Wendelüfter | ST | Controller | PC Unité de commande | PCE | | |
| 2.15 | ✓ 01490030 | 2 | Lenkzylinder | ST | Steering cylinder | PC Cylindre direction | PCE | | |

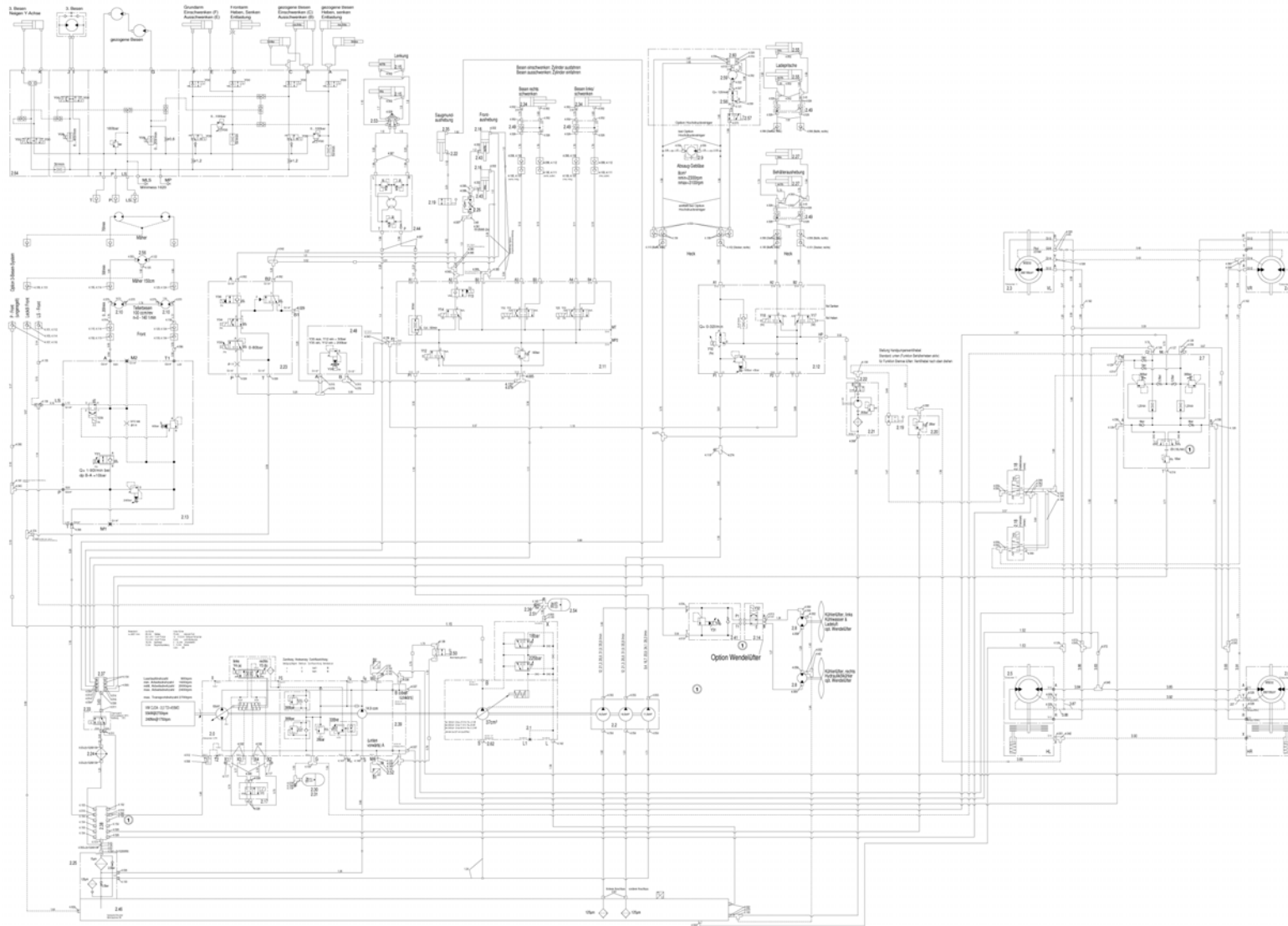
Hydraulikplan Komponenten / Hydraulic plan / Plan hidraulique



Hydraulikplan Komponenten / Hydraulic plan / Plan hidraulique

| Pos. | Best. Nr. PN Ref.No. | Stk. k. Qty. Qté. | Bezeichnung | Einh. eit | Description | Unit Designation | Abmessungen Unité Measurement Mesurage | DIN / ISO | Bemerkungen Remarks Remarques |
|------|----------------------------|----------------------------|------------------------------------|--------------|---------------------------|--|--|-----------|-------------------------------------|
| 2.16 | ✓ 01490780 | 2 | Hubzylinder | ST | Remote cylinder | PC Cylindre de levage | PCE | | |
| 2.17 | ✓ 01490050 | 1 | 4/2-Wegeventil | ST | Directional control valve | PC Distributeur à commande par déplacement | PCE | | |
| 2.18 | ✓ 01490090 | 2 | 3/2-Wegeventil | ST | Directional control valve | PC Distributeur à commande par déplacement | PCE | | |
| 2.19 | ✓ 01492650 | 2 | Kugelhahn | ST | Ball cock | PC Robinet à boule | PCE BKH DN6 | | |
| 2.20 | ✓ 01490100 | 1 | Druckbegrenzungsventil | ST | Pressure relief valve | PC Papillon à pression limitation | PCE | | |
| 2.21 | ✓ 01053180 | 1 | Hydr. Handpumpe | ST | Hydraulic manuel pump | PC Pomp a main d'hydraulique | PCE | | |
| 2.22 | ✓ 01494430 | 1 | Blende | ST | Screen | PC Bandeau | PCE | | |
| 2.23 | ✓ 01165390 | 1 | Zusatzsteuerblock | ST | Valve manifold | PC Bloc hydraulique | PCE | | |
| 2.24 | ✓ 01490590 | 1 | Hydraulikölkühler | ST | Hydraulic oil cooler | PC Refroidisseur de huile hydraulique | PCE | | |
| 2.25 | ✓ 01493210 | 1 | Rücklauf Saugfilter | ST | Return filter | PC Cartouche de filtre hydraulique | PCE | | |
| 2.26 | ✓ 01490020 | 1 | Drossel-Rückschlagventil | ST | Back-pressure valve | PC Clapet non-retour | PCE DRV-08 | | |
| 2.27 | ✓ 01493270 | 2 | Hydraulikzylinder | ST | Hydraulic cylinder | PC Cylindre hydraulique | PCE | | |
| 2.30 | ✓ 01010460 | 1 | Hydropneumatischer Membranspeicher | ST | Accumulator | PC Magasin de butee | PCE | | |
| 2.31 | ✓ 01010470 | 1 | Befestigungsschelle | ST | Clamp | PC Collier | PCE | | |
| 2.33 | ✓ 01471420 | 1 | Öl-Temperaturregler | ST | Oil thermo regulator | PC Regulateur thermique de huile | PCE X1.241 | | |
| 2.34 | ✓ 01471040 | 2 | Hydraulikzylinder | ST | Hydraulic cylinder | PC Cylindre hydraulique | PCE | | |
| 2.35 | ✓ 01491180 | 1 | Hydraulikzylinder | ST | Hydraulic cylinder | PC Cylindre hydraulique | PCE | | |
| 2.36 | ✓ 01092100 | 2 | Rückschlagventil | ST | Holding valve | PC Clapet non-retour | PCE L10 | | |

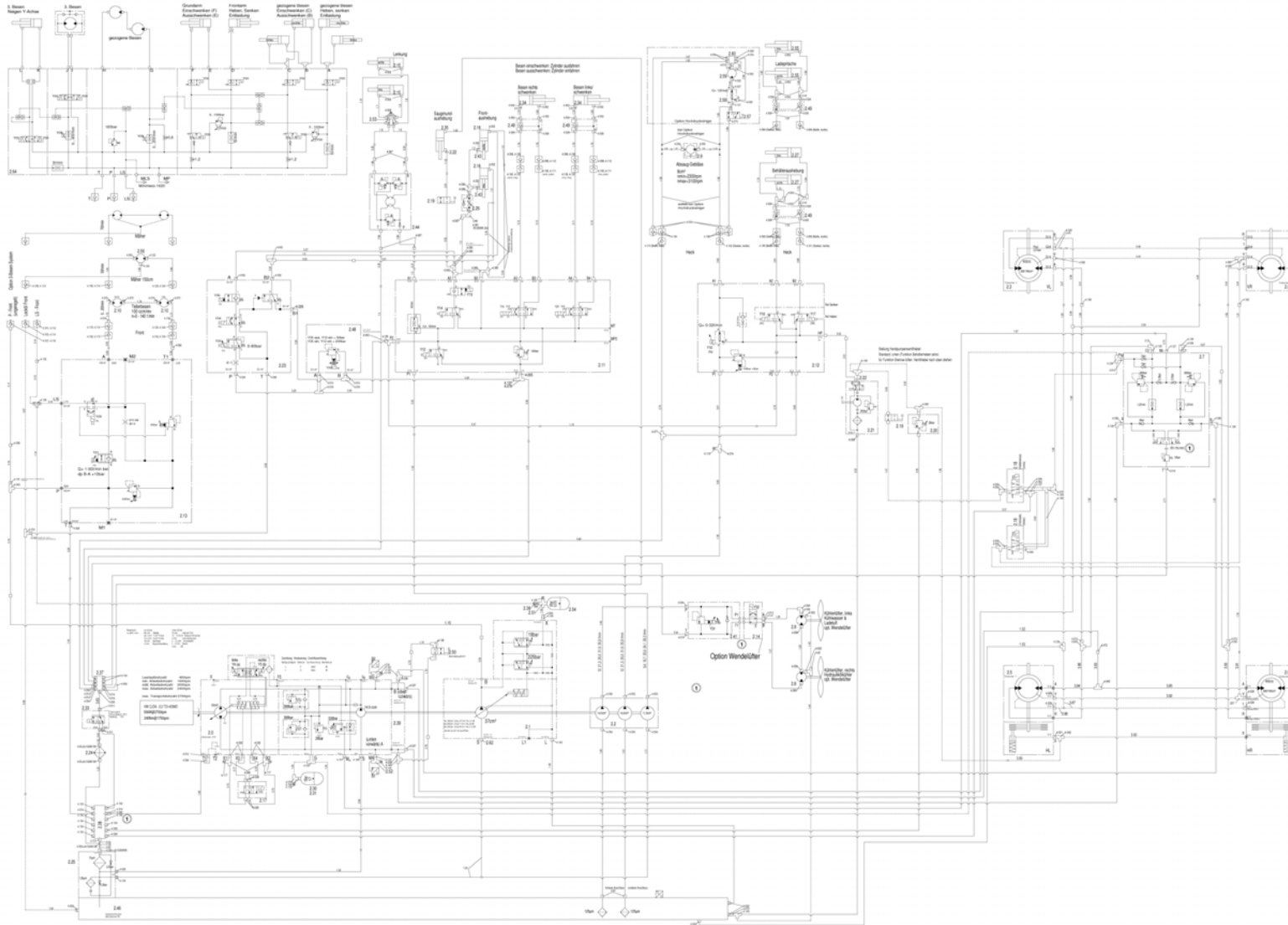
Hydraulikplan Komponenten / Hydraulic plan / Plan hidraulique



Hydraulikplan Komponenten / Hydraulic plan / Plan hidraulique

| Pos. | Best. Nr. PN Ref.No. | Stk. k. Qty. Qté. | Bezeichnung | Einh. eit | Description | Unit | Designation | Abmessungen Unité Measurement Mesurage | DIN / ISO | Bemerkungen Remarks Remarques |
|------|----------------------------|----------------------------|-----------------------------------|--------------|--------------------------------|------|-----------------------------------|--|-----------------------|-------------------------------------|
| 2.37 | ✓ 01494440 | 1 | Rücklaufsammler | ST | Return collection drain | PC | Bloc de retour | PCE | | |
| 2.38 | ✓ 01494510 | 1 | Rücklaufsammler | ST | Return collection drain | PC | Bloc de retour | PCE | | |
| 2.39 | --- | 1 | Ersatzteil auf Anfrage | | Spare part on request | | Pièce de rechange sur demande | | | 90842337 Block |
| 2.41 | ✓ 01491630 | 1 | Steuerblock Lüfterantrieb | ST | Valve manifold | PC | command'hydraulique | PCE | | |
| 2.43 | ✓ 00538160 | 3 | Scheibe | ST | Washer | PC | Rondelle | PCE | | |
| 2.44 | ✓ 01141210 | 1 | Lenkeinheit | ST | Steering unit | PC | | PCE | OSPM 80ON 150L0182 | |
| 2.46 | ✓ 03015210 | 1 | Hydrauliköltank, kpl. | ST | Hydraulic oil tank | PC | Réservoir de huile hydraulique | PCE | | |
| 2.48 | ✓ 01493130 | 1 | Druckbegrenzungsventil m. Gehäuse | ST | Pressure relief valve | PC | Papillon à pression limitation | PCE | | |
| 2.49 | ✓ 01111000 | 3 | Entsperrbares Rückschlagventil | ST | Back-pressure valve | PC | Clapet antiretour déverrouillable | PCE | | |
| 2.50 | ✓ 01492870 | 1 | Kugelhahn | ST | Ball cock | PC | Robinet à boule | PCE | BKH 6 S | |
| 2.51 | --- | 1 | Ersatzteil auf Anfrage | | Spare part on request | | Pièce de rechange sur demande | | | 90847047 Verbindungsstück |
| 2.52 | ✓ 01492580 | 2 | Messanschluss-Adapter | ST | Measurement connection adapter | PC | Raccord d'adaption de mesurage | PCE | | |
| 2.53 | --- | 1 | Ersatzteil auf Anfrage | | Spare part on request | | Pièce de rechange sur demande | | | 90842998 Verteiler |
| 2.54 | ✓ 01492630 | 1 | Membranspeicher | ST | Membrane reservoir | PC | Mémoire de membrane | PCE | | |
| 2.55 | ✓ 01473080 | 2 | Kippzylinder | ST | Tip cylinder | PC | Cylindre à bascule | PCE | | |
| 2.56 | ✓ 01144500 | 1 | Zahnradmotor | ST | gear wheel motor | PC | | PCE | SNM2/17 CO02 | |
| 2.57 | ✓ 01473640 | 1 | 3-Wege-Kugelhahn | ST | Ball valve | PC | Robinet à bille, 3 voies | PCE | 18L | |

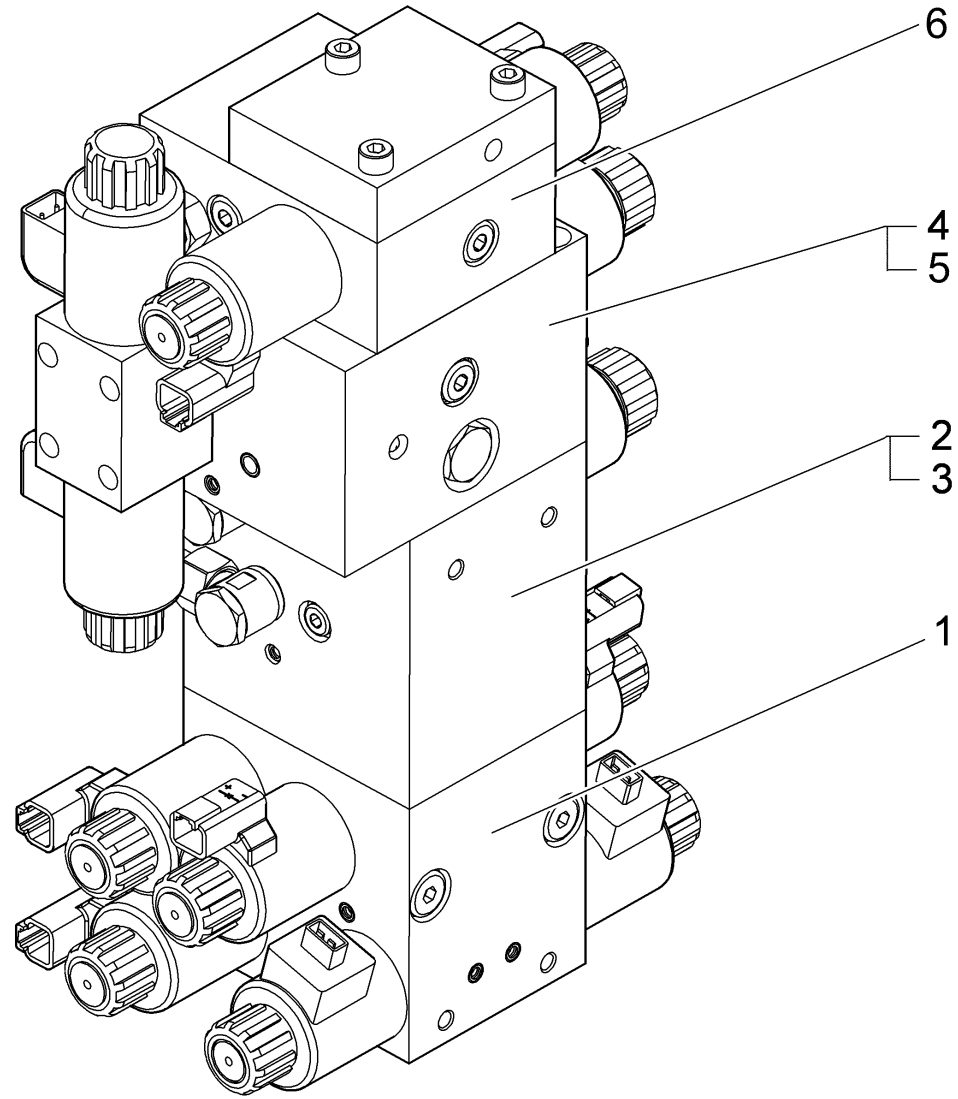
Hydraulikplan Komponenten / Hydraulic plan / Plan hidraulique



Hydraulikplan Komponenten / Hydraulic plan / Plan hidraulique

| Pos. | Best. Nr. PN Ref.No. | Stk. k. Qty. Qté. | Bezeichnung | Einh. eit | Description | Unit Designation | Abmessungen Unité Measurement Mesurage | DIN / ISO | Bemerkungen Remarks Remarques |
|------|----------------------------|----------------------------|---|--------------|--|--|--|-----------------------|---|
| 2.58 | ✓ 01473720 | 1 | Stromregelventil | ST | Current regulator | PC Régulateur de débit | PCE MTKA16-2M22 | | |
| 2.59 | ✓ 03009220 | 1 | Hochdruckpumpeneinheit | ST | High pressure pump unit | PC Unité de pompe anticyclonique | PCE | | |
| 2.60 | ✓ 03014250 | 1 | Sammler | ST | Collection drain | PC Collecteur | PCE | | |
| 2.61 | ✓ 00870280 | 2 | Blende | ST | Screen | PC Bandeau | PCE | | |
| 2.62 | --- | 1 | Ersatzteil auf Anfrage | | Spare part on request | Pièce de rechange sur demande | | | 90841149 Verbindungselement RK 31/38 CEL SFL3 |
| 2.63 | ✓ 01075730 | | Filter, vollst. | ST | Filter | PC Filtre | PCE | | |
| 2.64 | ✓ 01224850 | 1 | Ventilsteuerblock Kehreinheit 3-Besen-System | ST | Valve manifold sweeping unit 3-broom-system | PC Bloc hydraulique unité d' balayage d' système à trois balais | PCE | Seite/Page 198 | |

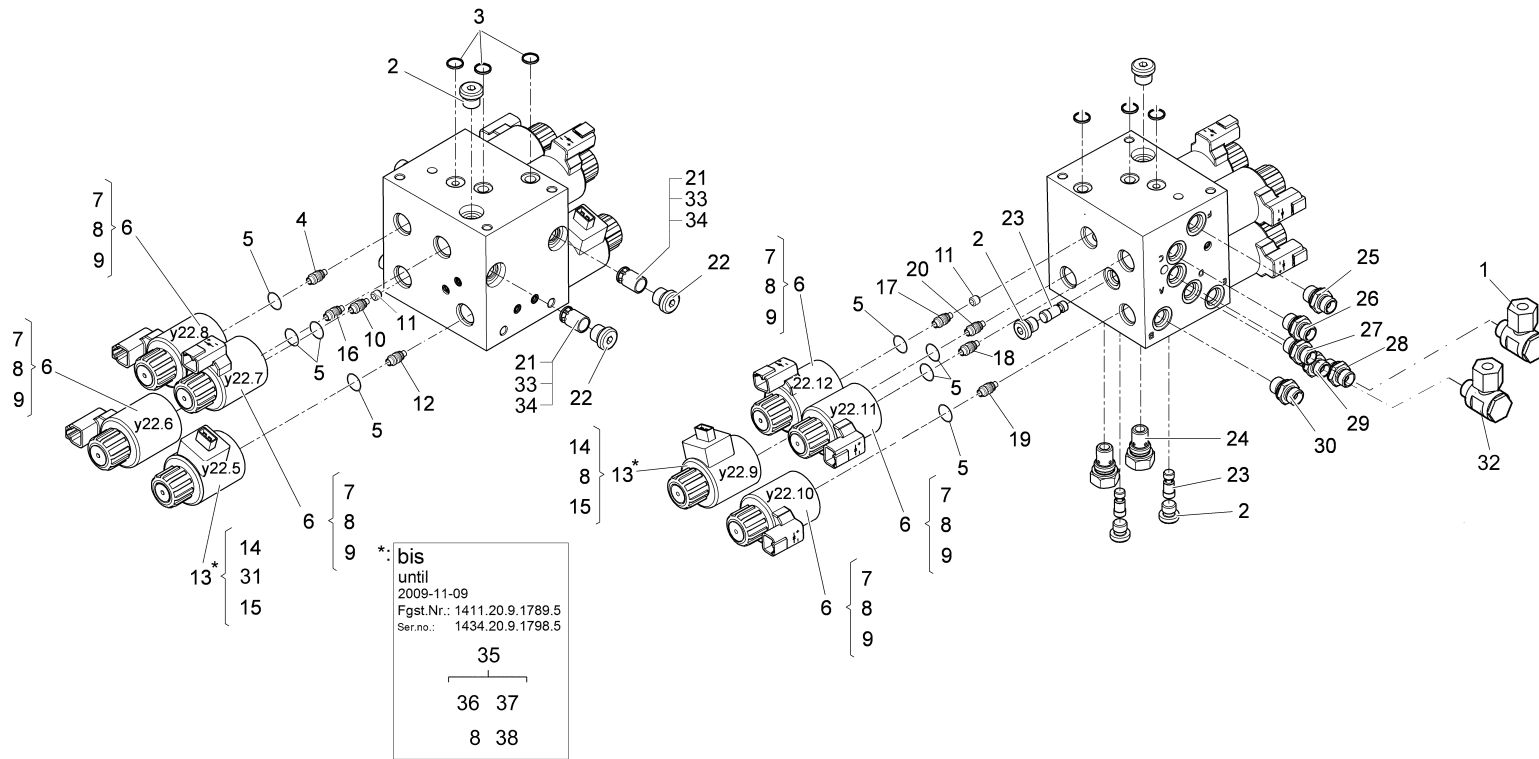
Ventilsteuerblock Kehreinheit 3-Besen-System / Valve manifold sweeping unit 3-broom-system / Bloc hydraulique unité d' balayage d' système à trois balais



Ventilsteuerblock Kehreinheit 3-Besen-System / Valve manifold sweeping unit 3-broom-system / Bloc hydraulique unité d' balayage d' système à trois balais

| Pos. | Best. Nr. PN Ref.No. | Stc k. Qty. Qté. | Bezeichnung | Einh eit | Description | Unit Designation | Abmessungen Unité Measurement Mesurage | DIN / ISO | Bemerkungen Remarks Remarques |
|------|----------------------------|---------------------------|----------------|-------------|-------------------|------------------------|--|------------|-------------------------------------|
| 1 | ✓ 0055.153.4 | | Steuerblock #1 | ST | Valve manifold #1 | PC Bloc hydraulique #1 | PCE | Seite/Page | 200 |
| 2 | ✓ 0109 864.0 | | Steuerblock #3 | ST | Valve manifold #3 | PC Bloc hydraulique #3 | PCE | Seite/Page | 206 |
| 3 | ✓ 1799 722.0 | | Steuerblock #3 | ST | Valve manifold #3 | PC Bloc hydraulique #3 | PCE | Seite/Page | 210 |
| 4 | ✓ 0109 866.0 | | Ventilblock | ST | Valve block | PC Bloc hydraulique | PCE | Seite/Page | 214 |
| 5 | ✓ 1799 723.0 | | Ventilblock | ST | Valve block | PC Bloc hydraulique | PCE | Seite/Page | 216 |
| 6 | ✓ 0055 293.0 | | Ventilscheibe | ST | Valve | PC Clapet | PCE | Seite/Page | 218 |

Steuerblock #1 / Valve manifold #1 / Bloc hydraulique #1



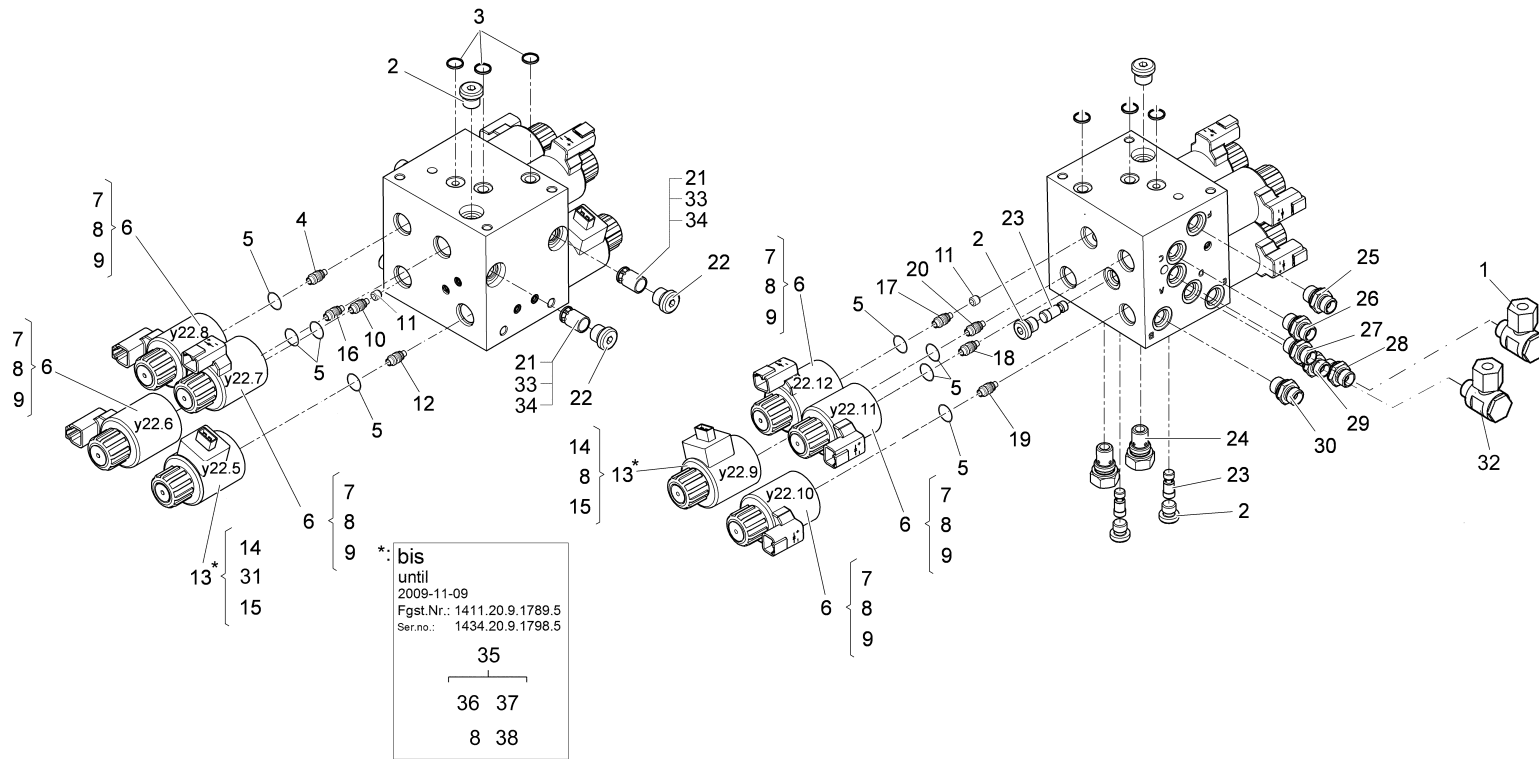
Steuerblock #1 / Valve manifold #1 / Bloc hydraulique #1

| Pos. | Best. Nr. PN Ref.No. | Stk k. Qty. Qté. | Bezeichnung | Einh eit | Description | Unit Designation | Abmessungen Unité Measurement Mesurage | DIN / ISO | Bemerkungen Remarks Remarques |
|------|----------------------------|---------------------------|------------------------|-------------|-----------------------|-------------------------------|--|-----------|--|
| 1 | ✓ 00077960 | 1 | Schwenk-Verschraubung | ST | Swivel joint | PC Swivel joint | PCE -df L10 M14x1,5-N1 | | Besen rechts heben, senken, Entlastung |
| 2 | --- | 4 | Ersatzteil auf Anfrage | | Spare part on request | Pièce de rechange sur demande | | | Verschlussstopfen |
| 3 | ✓ 01222010 | 3 | Quadring | ST | Ring | PC Ring | PCE 12,42x1,68 | | |
| 4 | ✓ 01226210 | 1 | Ventileinsatz | ST | Valve core | PC Insertion | PCE 2/2 Wege D 2.2 | | Y 22.8 Besen links einschwenken |
| 5 | ✓ 01228050 | 8 | Dichtscheibe | ST | Sealing disc | PC Rondelle d'étanchéité | PCE | | |
| 6 | ✓ 01221920 | 6 | Hubmagnet | ST | Lifting magnet | PC Electro-aimant de levage | PCE 12V | | |
| 7 | ✓ 01221910 | 6 | Spule | ST | Coil | PC Coil | PCE 12V | | |
| 8 | ✓ 01228080 | 8 | Runddichtring | ST | Packing ring | PC Round sealing ring | PCE | | |
| 9 | ✓ 01221900 | 6 | Mutter | ST | Nut | PC Nut | PCE | | |
| 10 | ✓ 01221930 | 1 | Ventileinsatz | ST | Valve core | PC Insertion | PCE 3/2 Wege D1.8 | | Y 22.6 Besen links heben, senken, Entlastung |
| 11 | ✓ 01221950 | 2 | Blende | ST | Screen | PC Bandeau | PCE M6x6x1,2 | | |
| 12 | ✓ 01227960 | 1 | Einsatz | ST | Insert | PC Garniture | PCE D4,0 DBV | | Y 22.5 DBV Besenanddruck / Entlastung links |
| 13 | ✓ 01225550 | 2 | Hubmagnet | ST | Lifting magnet | PC Electro-aimant de levage | PCE | | |
| 14 | ✓ 01228040 | 2 | Magnetspule | ST | Solenoid coil | PC Bobine | PCE | | |
| 15 | --- | 2 | Ersatzteil auf Anfrage | | Spare part on request | Pièce de rechange sur demande | | | Überwurfmutter |
| 16 | ✓ 01221940 | 1 | Ventileinsatz | ST | Valve core | PC Insertion | PCE 3/2 Wege D2.2 | | Y 22.7 Besen links ausschwenken |
| 17 | ✓ 01221940 | 1 | Ventileinsatz | ST | Valve core | PC Insertion | PCE 3/2 Wege D2.2 | | Y 22.12 Besen rechts einschwenken |

Index: 01227700

201

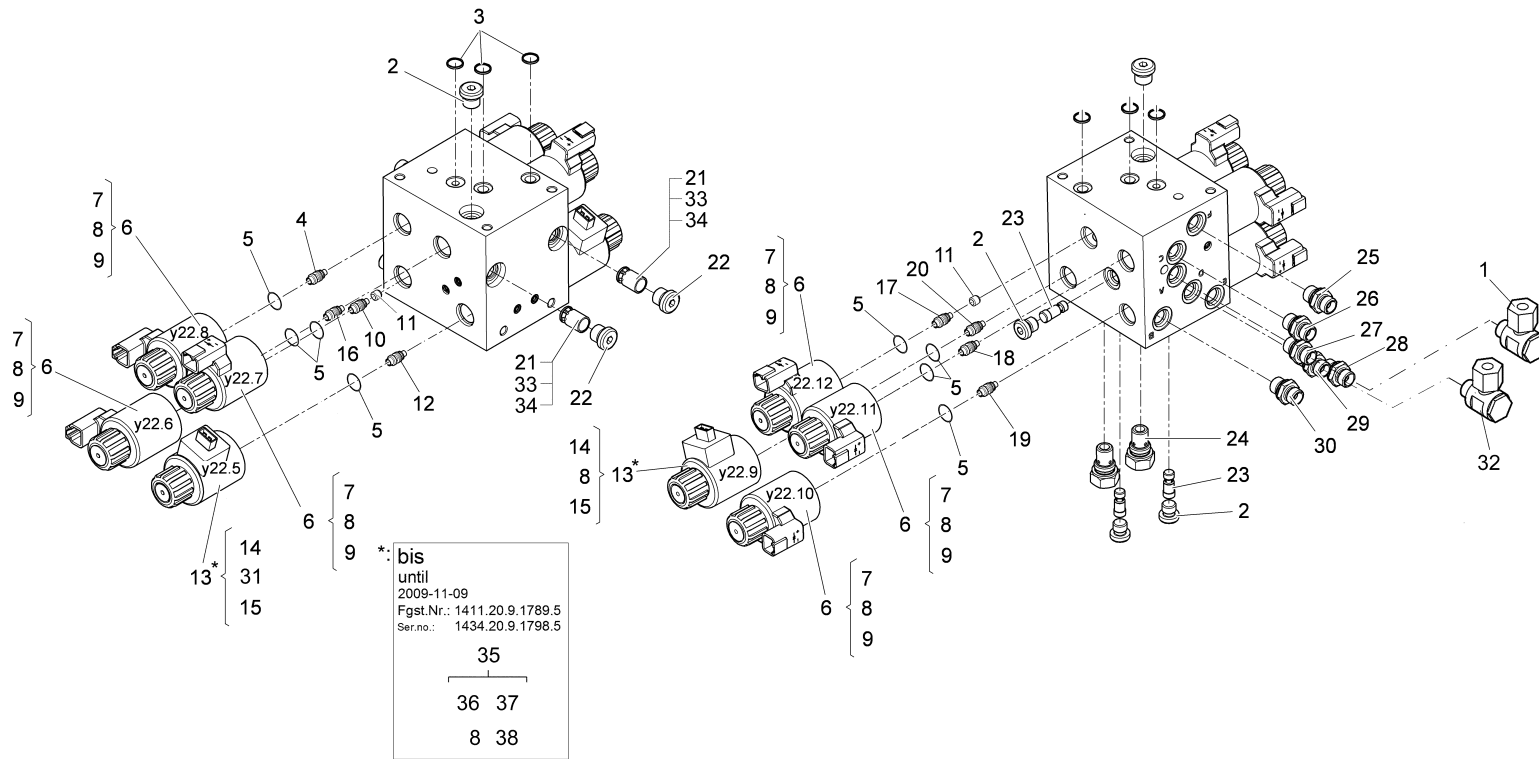
Steuerblock #1 / Valve manifold #1 / Bloc hydraulique #1



Steuerblock #1 / Valve manifold #1 / Bloc hydraulique #1

| Pos. | Best. Nr. PN Ref.No. | Stk. Qty. Qté. | Bezeichnung | Einh. eit | Description | Unit Designation | Abmessungen Unité Measurement Mesurage | DIN / ISO | Bemerkungen Remarks Remarques |
|------|----------------------------|----------------------|-----------------------------|--------------|----------------------------------|---------------------------------|--|-----------|--|
| 18 | ✓ 01226210 | 1 | Ventileinsatz | ST | Valve core | PC Insertion | PCE 2/2 Wege D 2.2 | | Y 22.11 Besen rechts ausschwenken |
| 19 | ✓ 01221930 | 1 | Ventileinsatz | ST | Valve core | PC Insertion | PCE 3/2 Wege D1.8 | | Y 22.10 Besen rechts heben, senken, Entlastung |
| 20 | ✓ 01227960 | 1 | Einsatz | ST | Insert | PC Garniture | PCE D4,0 DBV | | Y 22.9 DBV Besenandruck / Entlastung rechts |
| 21 | ✓ 01222200 | 2 | Einbausatz Rückschlagventil | ST | Mounting kit back-pressure valve | PC Kit d'installation spéciales | PCE | | |
| 22 | --- | 2 | Ersatzteil auf Anfrage | | Spare part on request | Pièce de rechange sur demande | | | Verschlussstopfen |
| 23 | ✓ 01222020 | 3 | Wechselventil | ST | Alternating check valve | PC Sélecteur de circuit | PCE | | |
| 24 | ✓ 01221970 | 2 | Stromregler | ST | Current regulator | PC Regulateur d'écoulement | PCE 5L/min. | | |
| 25 | --- | 1 | Ersatzteil auf Anfrage | | Spare part on request | Pièce de rechange sur demande | | | Einschraubstutzen L8-M14x1.5; Anschluss F: Besen links einschwenken |
| 26 | --- | 1 | Ersatzteil auf Anfrage | | Spare part on request | Pièce de rechange sur demande | | | Einschraubstutzen L8-M14x1.5; Anschluss C: Besen rechts einschwenken |
| 27 | --- | 1 | Ersatzteil auf Anfrage | | Spare part on request | Pièce de rechange sur demande | | | Einschraubstutzen L8-M14x1.5; Anschluss A |
| 28 | --- | 1 | Ersatzteil auf Anfrage | | Spare part on request | Pièce de rechange sur demande | | | Verschraubung |
| 29 | --- | 1 | Ersatzteil auf Anfrage | | Spare part on request | Pièce de rechange sur demande | | | Einschraubstutzen L8-M14x1.5; Anschluss D |

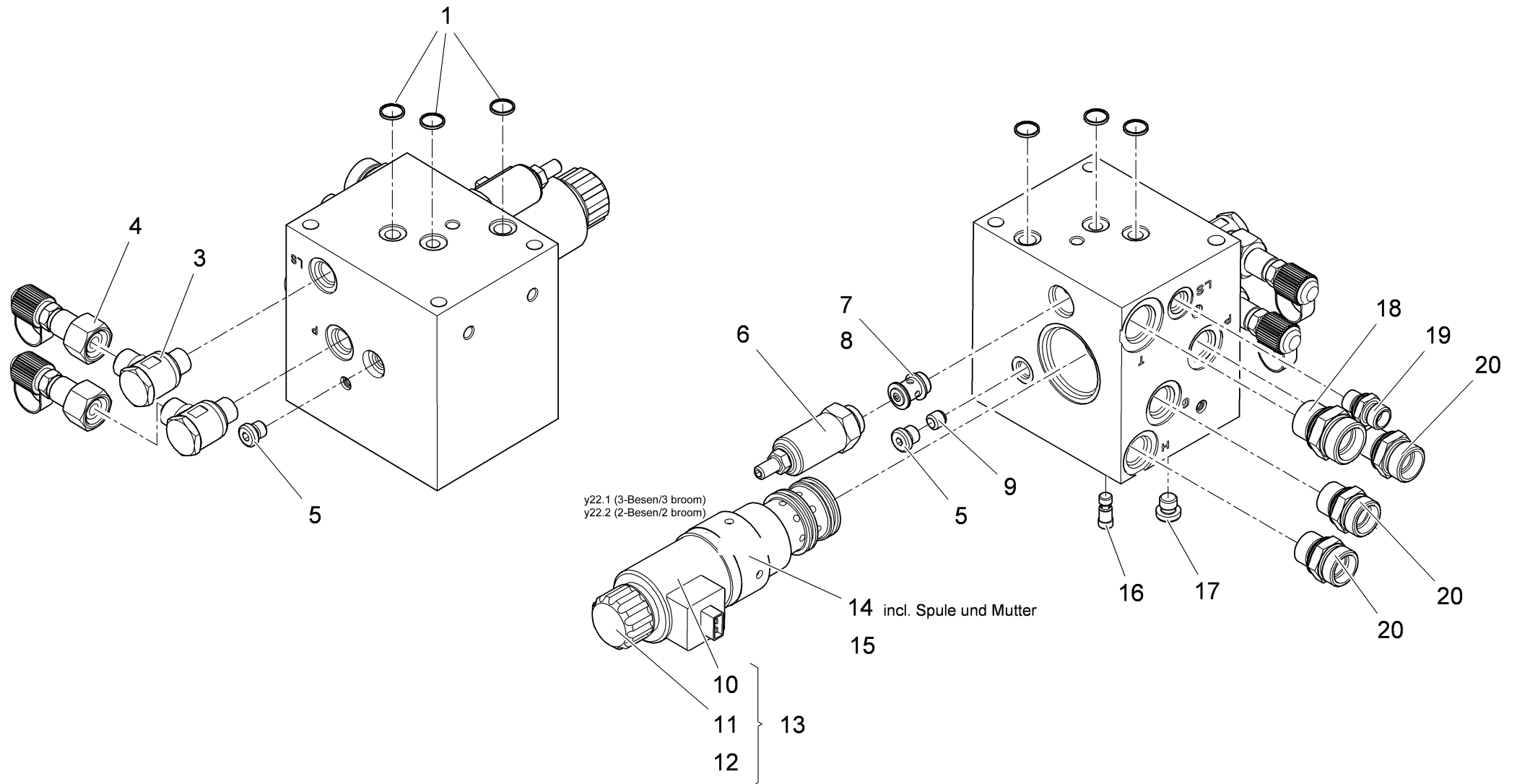
Steuerblock #1 / Valve manifold #1 / Bloc hydraulique #1



Steuerblock #1 / Valve manifold #1 / Bloc hydraulique #1

| Pos. | Best. Nr. PN Ref.No. | Stk. Qty. Qté. | Bezeichnung | Einheit | Description | Unit Designation | Abmessungen Unité Measurement Mesurage | DIN / ISO | Bemerkungen Remarks Remarques |
|------|----------------------------|----------------------|------------------------|---------|-----------------------|-------------------------------|--|-----------|--|
| 30 | --- | 1 | Ersatzteil auf Anfrage | | Spare part on request | Pièce de rechange sur demande | | | Verschraubung |
| 31 | --- | 1 | Ersatzteil auf Anfrage | | Spare part on request | Pièce de rechange sur demande | | | O-Ring |
| 32 | ✓ 00077960 | 1 | Schwenk-Verschraubung | ST | Swivel joint | PC Swivel joint | PCE -df L10 M14x1,5-N1 | | Besen links heben, senken, Entlastung |
| 33 | ✓ 01228140 | 2 | Druckfeder | ST | Compression spring | PC Ressort à pression | PCE | | |
| 34 | ✓ 01228130 | 2 | Federführung | ST | Spring guide | PC Guidage de ressort | PCE | | |
| 35 | -- | 1 | Nicht mehr lieferbar! | | No longer available! | N'est plus disponible! | | | Hubmagnet nur noch in Einzelteilen erhältlich: Pos.8,36-38 |
| 36 | ✓ 01222040 | 1 | Spule | ST | Coil | PC Coil | PCE 12V prop. JET | | |
| 37 | ✓ 01222030 | 1 | Überwurfmutter | ST | Cap nut | PC Écrou à raccord | PCE | | |
| 38 | ✓ 01226990 | 1 | Rohrgestell mit O-Ring | ST | Pipe support | PC Support | PCE | | |

Steuerblock #3 / Valve manifold #3 / Bloc hydraulique #3
 (-> 2015-09)



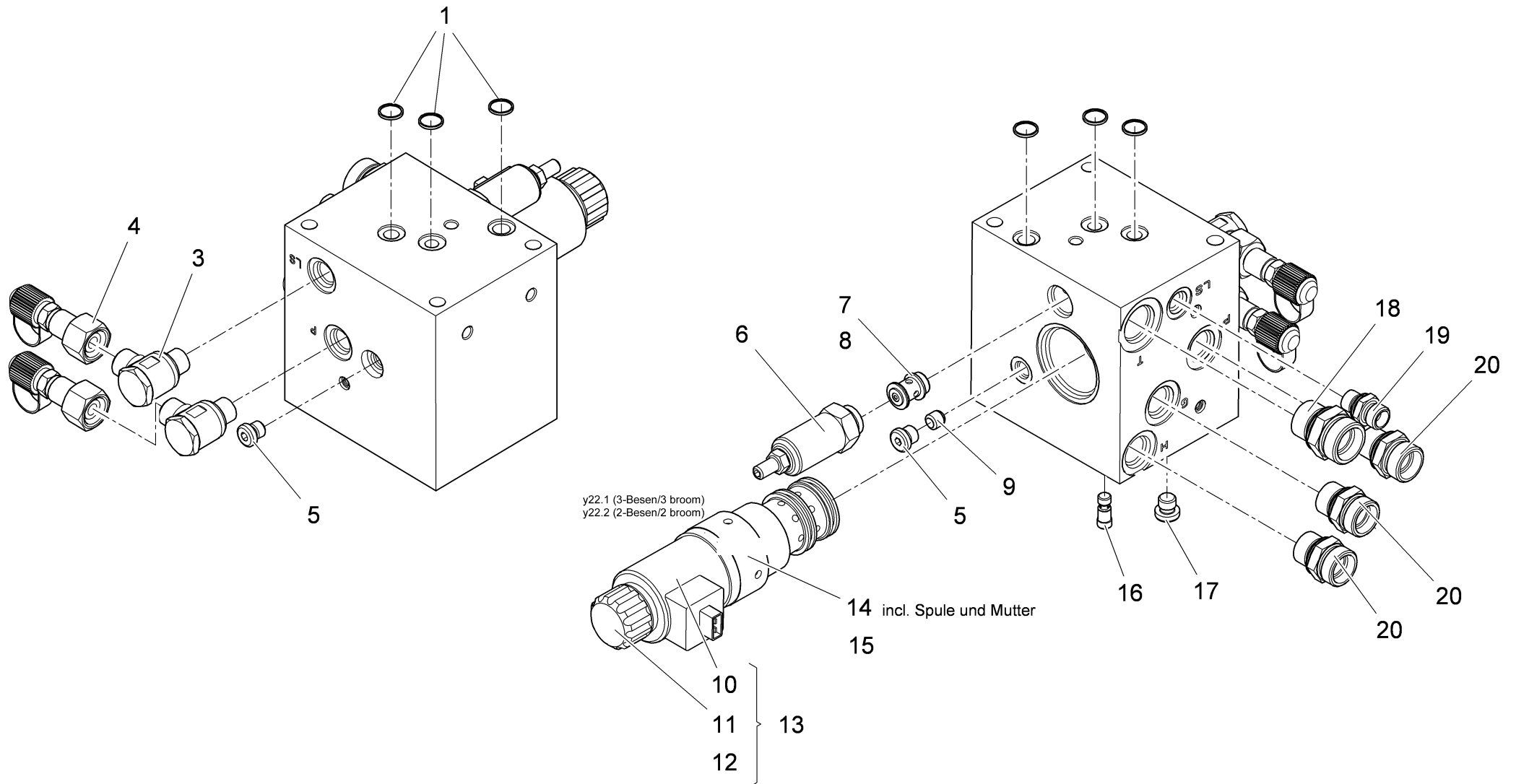
Steuerblock #3 / Valve manifold #3 / Bloc hydraulique #3
 (-> 2015-09)

| Pos. | Best. Nr. PN Ref.No. | Stk. Qty. Qté. | Bezeichnung | Einheit | Description | Unit Designation | Abmessungen Unité Measurement Mesurage | DIN / ISO | Bemerkungen Remarks Remarques |
|------|----------------------------|----------------------|------------------------|---------|-------------------------|-----------------------------|--|-----------|---|
| 1 | ✓ 01222010 | 3 | Quadriring | ST | Ring | PC Ring | PCE 12,42x1,68 | | |
| 3 | --- | 2 | Ersatzteil auf Anfrage | | Spare part on request | | Pièce de rechange sur demande | | Schwenkverschraubung |
| 4 | --- | 2 | Ersatzteil auf Anfrage | | Spare part on request | | Pièce de rechange sur demande | | Minimess-Verschraubung |
| 5 | --- | 2 | Ersatzteil auf Anfrage | | Spare part on request | | Pièce de rechange sur demande | | Verschlussstopfen |
| 6 | ✓ 01222060 | 1 | Kappe mont. | ST | Cap | PC Cap | PCE DBV | | |
| 7 | ✓ 01227970 | 1 | Einsatz | ST | Insert | PC Garniture | PCE D2,2 DBV | | |
| 8 | ✓ 01228050 | 1 | Dichtscheibe | ST | Sealing disc | PC Rondelle d'étanchéité | PCE | | |
| 9 | ✓ 01221990 | 1 | Blende | ST | Screen | PC Bandeau | PCE M6x6x0,8 | | |
| 10 | ✓ 01222040 | 1 | Spule | ST | Coil | PC Coil | PCE 12V prop. JET | | |
| 11 | ✓ 01222030 | 1 | Überwurfmutter | ST | Cap nut | PC Écrou à raccord | PCE | | |
| 12 | ✓ 01228080 | 1 | Runddichtring | ST | Packing ring | PC Round sealing ring | PCE | | |
| 13 | ✓ 01221960 | 1 | Hubmagnet | ST | Lifting magnet | PC Électro-aimant de levage | PCE 12V prop.JET 7mm | | |
| 14 | ✓ 01221980 | 1 | Stromregelventil | ST | Current regulator | PC Régulateur de débit | PCE CR102-60/20 12V JET | | |
| 15 | ✓ 01228400 | 1 | Dichtungssatz | ST | Gasket kit | PC Kit de joints plads | PCE | | |
| 16 | ✓ 01222020 | 1 | Wechselventil | ST | Alternating check valve | PC Sélecteur de circuit | PCE | | |
| 17 | --- | 1 | Ersatzteil auf Anfrage | | Spare part on request | | Pièce de rechange sur demande | | Verschlussstopfen |
| 18 | --- | 1 | Ersatzteil auf Anfrage | | Spare part on request | | Pièce de rechange sur demande | | Einschraubstutzen L18F-M22x1.5; Anschluss T |
| 19 | --- | 1 | Ersatzteil auf Anfrage | | Spare part on request | | Pièce de rechange sur demande | | Einschraubstutzen L8f-M15x1.5; Anschluss LS |

Index: 01227920

207

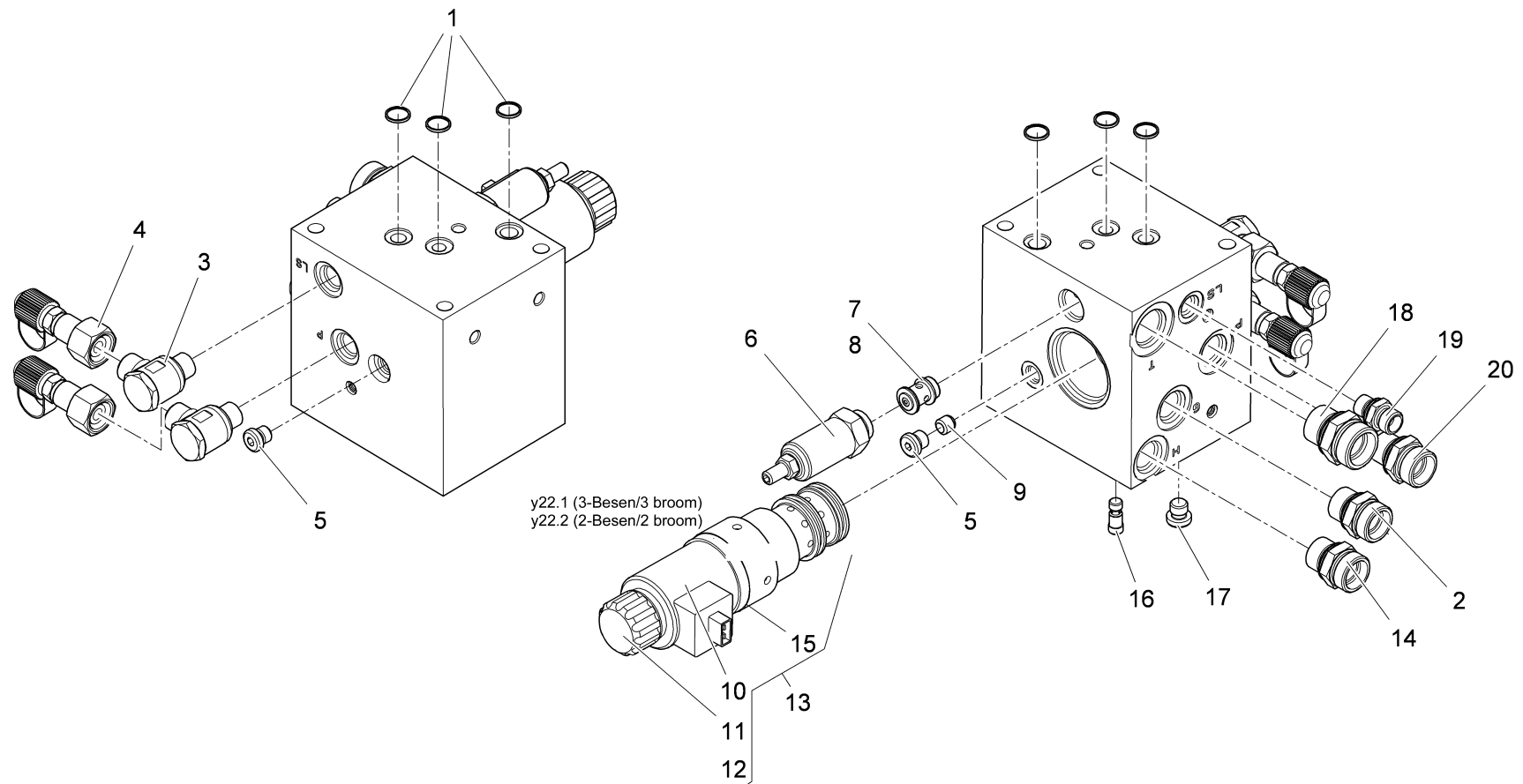
Steuerblock #3 / Valve manifold #3 / Bloc hydraulique #3
 (-> 2015-09)



Steuerblock #3 / Valve manifold #3 / Bloc hydraulique #3
 (-> 2015-09)

| Pos. | Best. Nr. PN Ref.No. | Stc k. Qty. Qté. | Bezeichnung | Einh eit | Description | Unit Designation | Abmessungen Unité Measurement Mesurage | DIN / ISO | Bemerkungen Remarks Remarques |
|------|----------------------------|---------------------------|------------------------|-------------|-----------------------|-------------------------------|--|-----------|---|
| 20 | --- | 1 | Ersatzteil auf Anfrage | | Spare part on request | Pièce de rechange sur demande | | | Einschraubstutzen L15F-M18x1.5; Anschluss P |

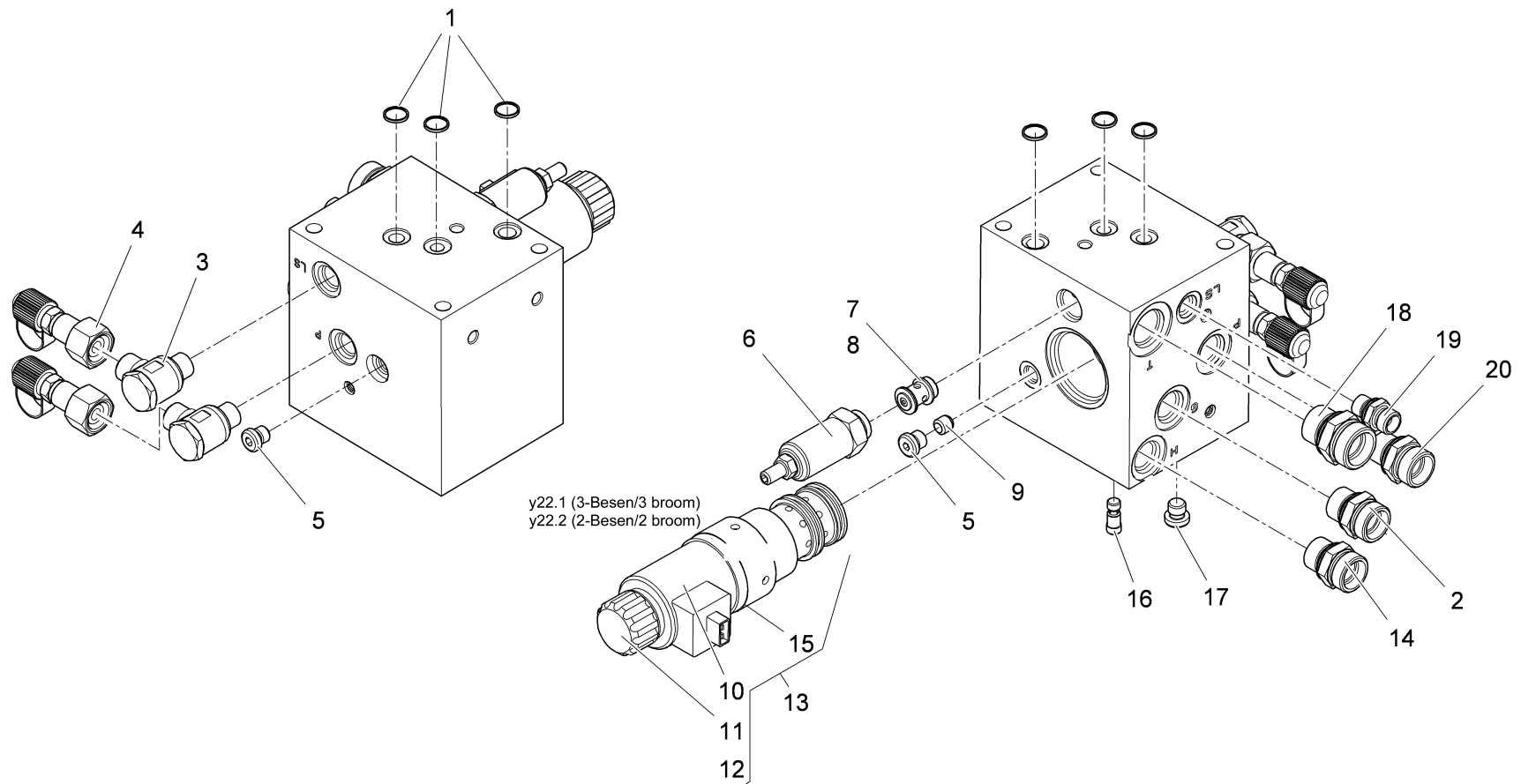
Steuerblock #3 / Valve manifold #3 / Bloc hydraulique #3
(2015-10 ->)



Steuerblock #3 / Valve manifold #3 / Bloc hydraulique #3
(2015-10 ->)

| Pos. | Best. Nr. PN Ref.No. | Stk. k. Qty. Qté. | Bezeichnung | Einh. eit | Description | Unit Designation | Abmessungen Unité Measurement Mesurage | DIN / ISO | Bemerkungen Remarks Remarques |
|------|----------------------------|----------------------------|------------------------|--------------|-------------------------|-------------------------------|--|-----------|--|
| 1 | ✓ 01222010 | 3 | Quadriring | ST | Ring | PC Ring | PCE 12,42x1,68 | | |
| 2 | --- | 1 | Ersatzteil auf Anfrage | | Spare part on request | Pièce de rechange sur demande | | | Einschraubstutzen L15F-M18x1.5; Anschluss G: Tellerbesen links |
| 3 | --- | 2 | Ersatzteil auf Anfrage | | Spare part on request | Pièce de rechange sur demande | | | Schwenkverschraubung |
| 4 | --- | 2 | Ersatzteil auf Anfrage | | Spare part on request | Pièce de rechange sur demande | | | Minimess-Verschraubung |
| 5 | --- | 2 | Ersatzteil auf Anfrage | | Spare part on request | Pièce de rechange sur demande | | | Verschlussstopfen |
| 6 | ✓ 01222060 | 1 | Kappe mont. | ST | Cap | PC Cap | PCE DBV | | |
| 7 | ✓ 01227970 | 1 | Einsatz | ST | Insert | PC Garniture | PCE D2,2 DBV | | |
| 8 | ✓ 01228050 | 1 | Dichtscheibe | ST | Sealing disc | PC Rondelle d'étanchéité | PCE | | |
| 9 | ✓ 01221990 | 1 | Blende | ST | Screen | PC Bandeau | PCE M6x6x0,8 | | |
| 10 | ✓ 01228040 | 1 | Magnetspule | ST | Solenoid coil | PC Bobine | PCE | | |
| 11 | --- | 2 | Ersatzteil auf Anfrage | | Spare part on request | Pièce de rechange sur demande | | | Überwurfmutter |
| 12 | --- | 1 | Ersatzteil auf Anfrage | | Spare part on request | Pièce de rechange sur demande | | | O-Ring |
| 13 | --- | 1 | Ersatzteil auf Anfrage | | Spare part on request | Pièce de rechange sur demande | | | Stromregelventil kpl. |
| 14 | --- | 1 | Ersatzteil auf Anfrage | | Spare part on request | Pièce de rechange sur demande | | | Einschraubstutzen L15F-M18x1.5; Anschluss H: Tellerbesen links |
| 15 | --- | 1 | Ersatzteil auf Anfrage | | Spare part on request | Pièce de rechange sur demande | | | O-Ring |
| 16 | ✓ 01222020 | 1 | Wechselventil | ST | Alternating check valve | PC Sélecteur de circuit | PCE | | |

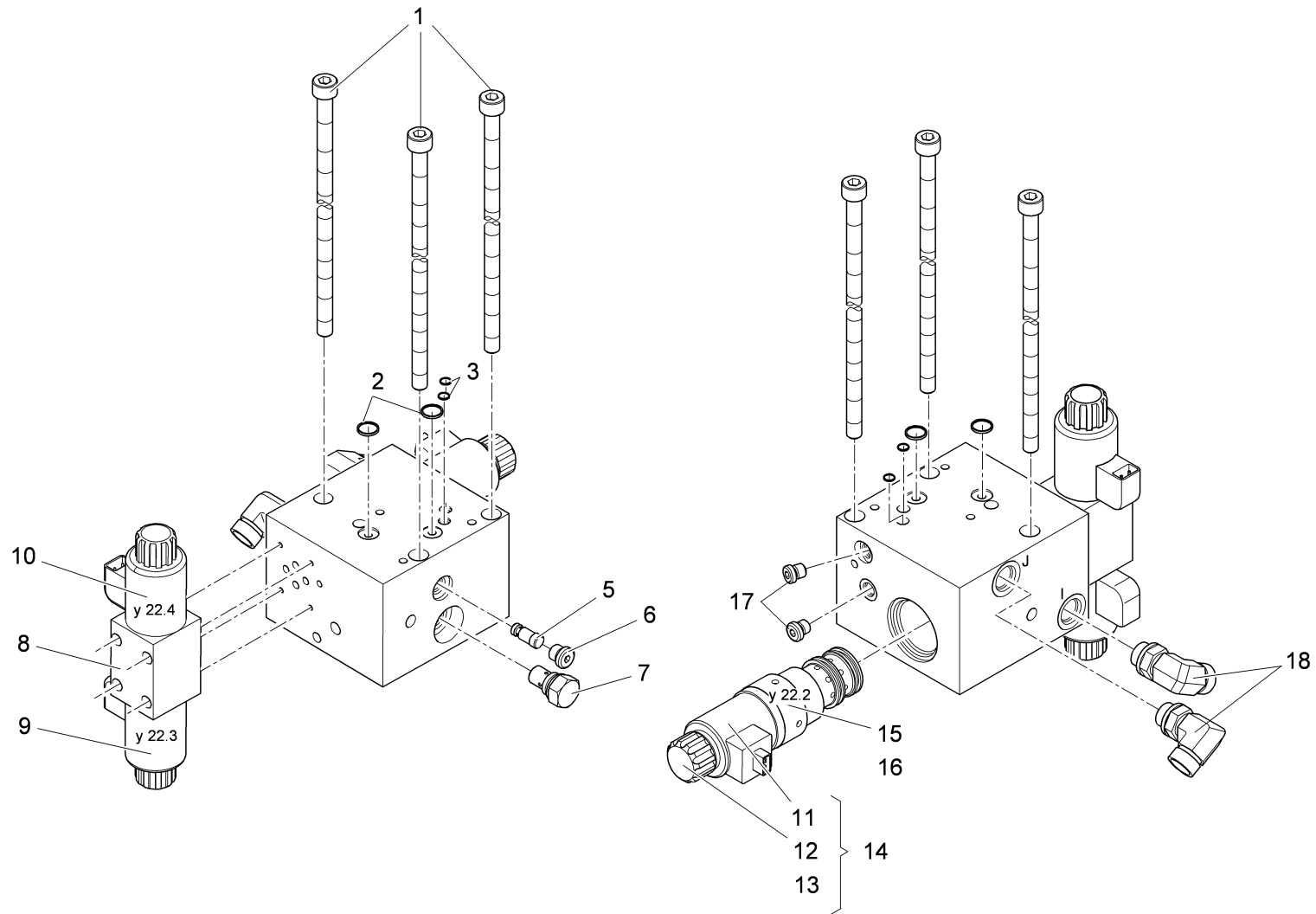
Steuerblock #3 / Valve manifold #3 / Bloc hydraulique #3
(2015-10 ->)



Steuerblock #3 / Valve manifold #3 / Bloc hydraulique #3
(2015-10 ->)

| Pos. | Best. Nr. PN Ref.No. | Stc k. Qty. Qté. | Bezeichnung | Einh eit | Description | Unit Designation | Abmessungen Unité Measurement Mesurage | DIN / ISO | Bemerkungen Remarks Remarques |
|------|----------------------------|---------------------------|------------------------|-------------|-----------------------|-------------------------------|--|-----------|---|
| 17 | --- | 1 | Ersatzteil auf Anfrage | | Spare part on request | Pièce de rechange sur demande | | | Verschlussstopfen |
| 18 | --- | 1 | Ersatzteil auf Anfrage | | Spare part on request | Pièce de rechange sur demande | | | Einschraubstutzen L18F-M22x1.5; Anschluss T |
| 19 | --- | 1 | Ersatzteil auf Anfrage | | Spare part on request | Pièce de rechange sur demande | | | Einschraubstutzen L8f-M15x1.5; Anschluss LS |
| 20 | --- | 1 | Ersatzteil auf Anfrage | | Spare part on request | Pièce de rechange sur demande | | | Einschraubstutzen L15F-M18x1.5; Anschluss P |

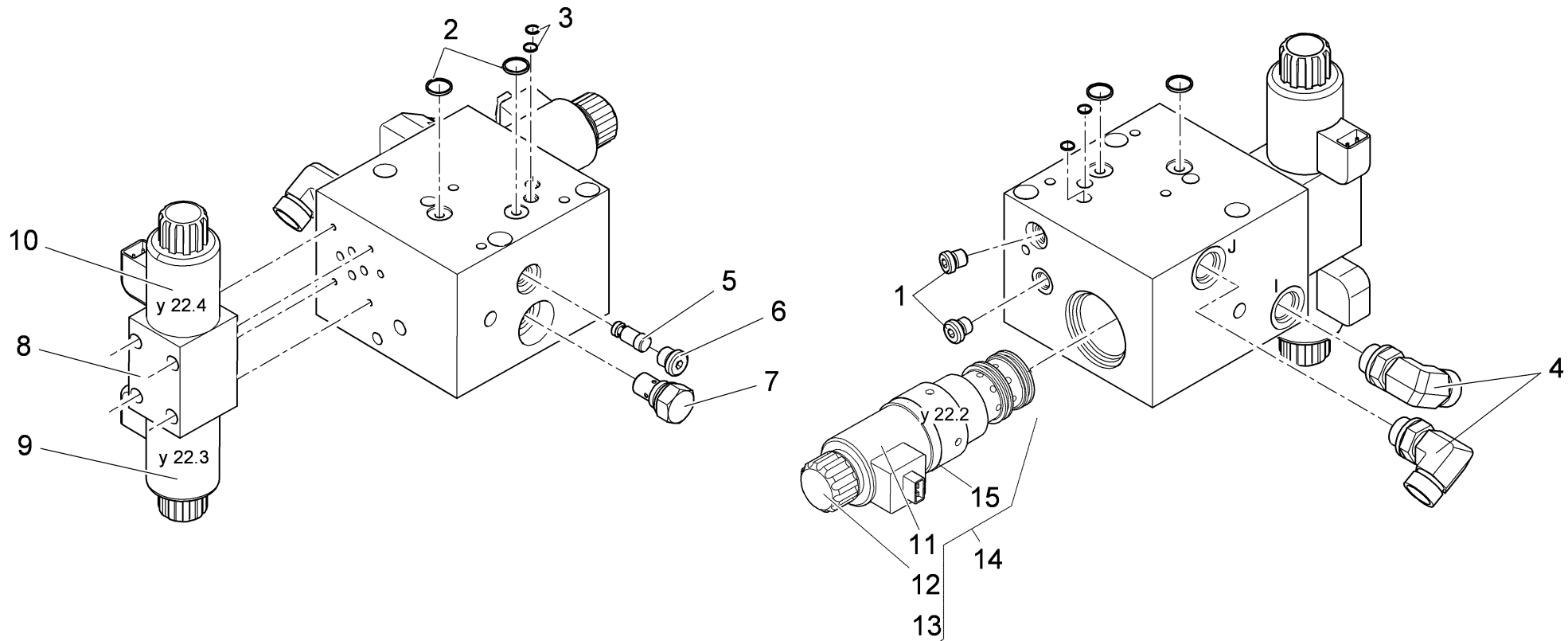
Ventilblock / Valve block / Bloc hydraulique
(-> 2015-09)



Ventilblock / Valve block / Bloc hydraulique
(-> 2015-09)

| Pos. | Best. Nr. PN Ref.No. | Stk k. Qty. Qté. | Bezeichnung | Einh eit | Description | Unit Designation | Abmessungen Unité Measurement Mesurage | DIN / ISO | Bemerkungen Remarks Remarques |
|------|----------------------------|---------------------------|------------------------|-------------|---------------------------|-----------------------------|--|-----------|-------------------------------------|
| 1 | --- | 3 | Ersatzteil auf Anfrage | | Spare part on request | | Pièce de rechange sur demande | | Zylinderschraube |
| 2 | ✓ 01222010 | 2 | Quadriring | ST | Ring | PC Ring | PCE 12,42x1,68 | | |
| 3 | ✓ 01228090 | 2 | Kantseal | ST | Gasket | PC Joint | PCE 6,07x1,68 | | |
| 5 | ✓ 01222020 | 1 | Wechselventil | ST | Alternating check valve | PC Sélecteur de circuit | PCE | | |
| 6 | --- | 4 | Ersatzteil auf Anfrage | | Spare part on request | | Pièce de rechange sur demande | | Verschlussstopfen |
| 7 | ✓ 01228370 | 1 | Stromregelventil | ST | Current regulator | PC Régulateur de débit | PCE | | |
| 8 | ✓ 01228060 | 1 | Wegeventil | ST | Directional control valve | PC Clapet de plusieurs | PCE Cetop NG6 | | |
| 9 | ✓ 01228380 | 1 | Magnetspule | ST | Solenoid coil | PC Bobine | PCE | | |
| 10 | ✓ 01228380 | 1 | Magnetspule | ST | Solenoid coil | PC Bobine | PCE | | |
| 11 | ✓ 01222040 | 1 | Spule | ST | Coil | PC Coil | PCE 12V prop. JET | | |
| 12 | ✓ 01228080 | 8 | Runddichtring | ST | Packing ring | PC Round sealing ring | PCE | | |
| 13 | ✓ 01222030 | 1 | Überwurfmutter | ST | Cap nut | PC Écrou à raccord | PCE | | |
| 14 | ✓ 01221960 | 1 | Hubmagnet | ST | Lifting magnet | PC Électro-aimant de levage | PCE 12V prop.JET 7mm | | |
| 15 | ✓ 01228390 | 1 | Stromregelventil | ST | Current regulator | PC Régulateur de débit | PCE CR10 40l/min | | |
| 16 | ✓ 01228400 | 1 | Dichtungssatz | ST | Gasket kit | PC Kit de joints plads | PCE | | |
| 17 | --- | 2 | Ersatzteil auf Anfrage | | Spare part on request | | Pièce de rechange sur demande | | Verschlussstopfen |
| 18 | --- | 2 | Ersatzteil auf Anfrage | | Spare part on request | | Pièce de rechange sur demande | | Einst. W-Stutzen |

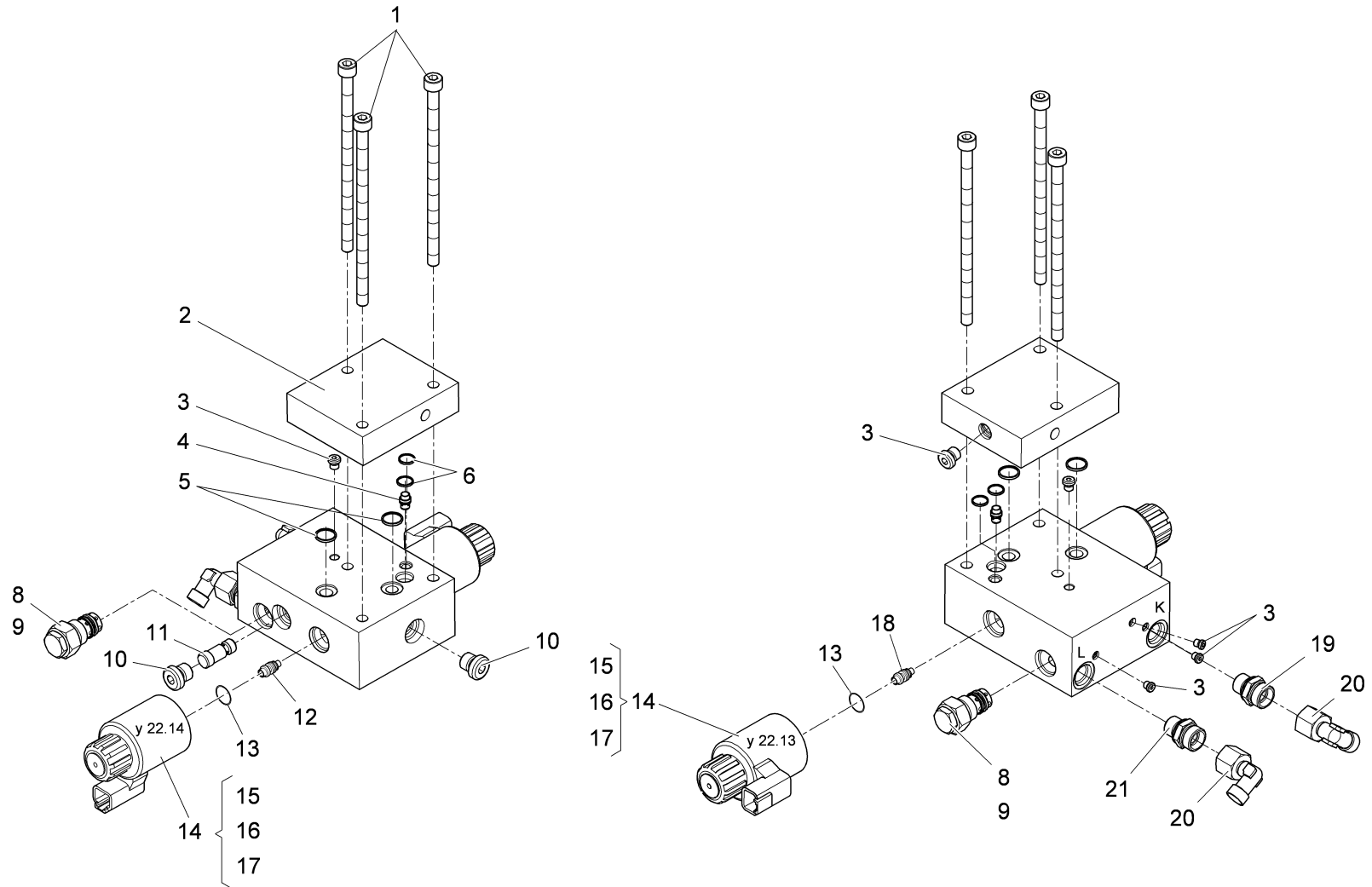
Ventilblock / Valve block / Bloc hydraulique
(2015-10 ->)



Ventilblock / Valve block / Bloc hydraulique
(2015-10 ->)

| Pos. | Best. Nr. PN Ref.No. | Stk. Qty. Qté. | Bezeichnung | Einh. eit | Description | Unit Designation | Abmessungen Unité Measurement Mesurage | DIN / ISO | Bemerkungen Remarks Remarques |
|------|----------------------------|----------------------|------------------------|--------------|---------------------------|------------------|--|----------------|-------------------------------------|
| 1 | --- | 2 | Ersatzteil auf Anfrage | | Spare part on request | | Pièce de rechange sur demande | | Verschlussstopfen |
| 2 | ✓ 01222010 | 2 | Quadring | ST | Ring | PC | Ring | PCE 12,42x1,68 | |
| 3 | ✓ 01228090 | 2 | Kantseal | ST | Gasket | PC | Joint | PCE 6,07x1,68 | |
| 4 | --- | 2 | Ersatzteil auf Anfrage | | Spare part on request | | Pièce de rechange sur demande | | Einst. W-Stutzen |
| 5 | ✓ 01222020 | 1 | Wechselventil | ST | Alternating check valve | PC | Sélecteur de circuit | PCE | |
| 6 | --- | 4 | Ersatzteil auf Anfrage | | Spare part on request | | Pièce de rechange sur demande | | Verschlussstopfen |
| 7 | ✓ 01228370 | 1 | Stromregelventil | ST | Current regulator | PC | Régulateur de débit | PCE | |
| 8 | ✓ 01228060 | 1 | Wegeventil | ST | Directional control valve | PC | Clapet de plusieurs | PCE Cetop NG6 | |
| 9 | ✓ 01228380 | 1 | Magnetspule | ST | Solenoid coil | PC | Bobine | PCE | |
| 10 | ✓ 01228380 | 1 | Magnetspule | ST | Solenoid coil | PC | Bobine | PCE | |
| 11 | ✓ 01228040 | 1 | Magnetspule | ST | Solenoid coil | PC | Bobine | PCE | |
| 12 | --- | 2 | Ersatzteil auf Anfrage | | Spare part on request | | Pièce de rechange sur demande | | Überwurfmutter |
| 13 | --- | 1 | Ersatzteil auf Anfrage | | Spare part on request | | Pièce de rechange sur demande | | O-Ring |
| 14 | --- | 1 | Ersatzteil auf Anfrage | | Spare part on request | | Pièce de rechange sur demande | | Stromregelventil kpl. |
| 15 | --- | 1 | Ersatzteil auf Anfrage | | Spare part on request | | Pièce de rechange sur demande | | O-Ring |

Ventilscheibe / Valve / Clapet



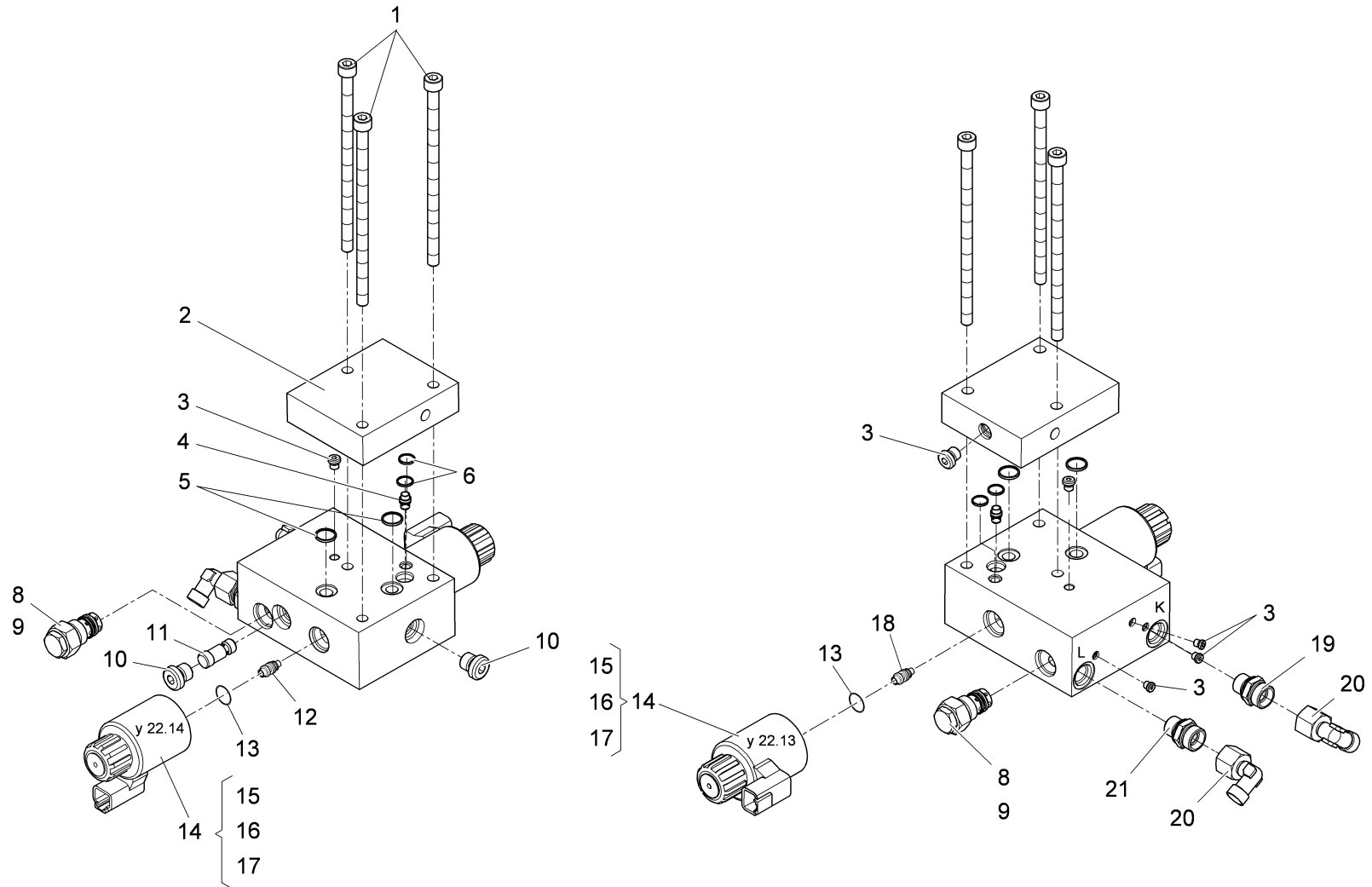
Ventilscheibe / Valve / Clapet

| Pos. | Best. Nr. PN Ref.No. | Stk k. Qty. Qté. | Bezeichnung | Einheit | Description | Unit Designation | Abmessungen Unité Measurement Mesurage | DIN / ISO | Bemerkungen Remarks Remarques |
|------|----------------------------|---------------------------|------------------------|---------|-------------------------|-------------------------------|--|-----------|-------------------------------------|
| 1 | --- | 3 | Ersatzteil auf Anfrage | | Spare part on request | Pièce de rechange sur demande | | | Zylinderschraube |
| 2 | --- | 1 | Ersatzteil auf Anfrage | | Spare part on request | Pièce de rechange sur demande | | | Endplatte |
| 3 | --- | 5 | Ersatzteil auf Anfrage | | Spare part on request | Pièce de rechange sur demande | | | Verschlussstopfen |
| 4 | ✓ 01228010 | 1 | Wechselventil montiert | ST | Alternating check valve | PC Sélecteur de circuit | PCE | | |
| 5 | ✓ 01222010 | 2 | Quadring | ST | Ring | PC Ring | PCE 12,42x1,68 | | |
| 6 | ✓ 01228090 | 2 | Kantseal | ST | Gasket | PC Joint | PCE 6,07x1,68 | | |
| 8 | ✓ 01228000 | 2 | Ventilpatrone | ST | Valve inset | PC Cartouche de soupape | PCE | | |
| 9 | ✓ 01227990 | 2 | Vorsteuerkolben | ST | Valve stem | PC Clapet de pilotage | PCE | | |
| 10 | --- | 2 | Ersatzteil auf Anfrage | | Spare part on request | Pièce de rechange sur demande | | | Verschlussstopfen |
| 11 | ✓ 01222020 | 1 | Wechselventil | ST | Alternating check valve | PC Sélecteur de circuit | PCE | | |
| 12 | ✓ 01227980 | 1 | Ventileinsatz | ST | Valve core | PC Insertion | PCE | | |
| 13 | ✓ 01228050 | 2 | Dichtscheibe | ST | Sealing disc | PC Rondelle d'étanchéité | PCE | | |
| 14 | ✓ 01228100 | 2 | Hubmagnet | ST | Lifting magnet | PC Électro-aimant de levage | PCE | | |
| 15 | ✓ 01227950 | 2 | Spule | ST | Coil | PC Bobine | PCE | | |
| 16 | ✓ 01228080 | 2 | Runddichtring | ST | Packing ring | PC Round sealing ring | PCE | | |
| 17 | ✓ 01221900 | 2 | Mutter | ST | Nut | PC Nut | PCE | | |
| 18 | ✓ 01227980 | 1 | Ventileinsatz | ST | Valve core | PC Insertion | PCE | | |
| 19 | --- | 1 | Ersatzteil auf Anfrage | | Spare part on request | Pièce de rechange sur demande | | | Verschraubung |
| 20 | --- | 2 | Ersatzteil auf Anfrage | | Spare part on request | Pièce de rechange sur demande | | | Verschraubung |

Index: 01228020

219

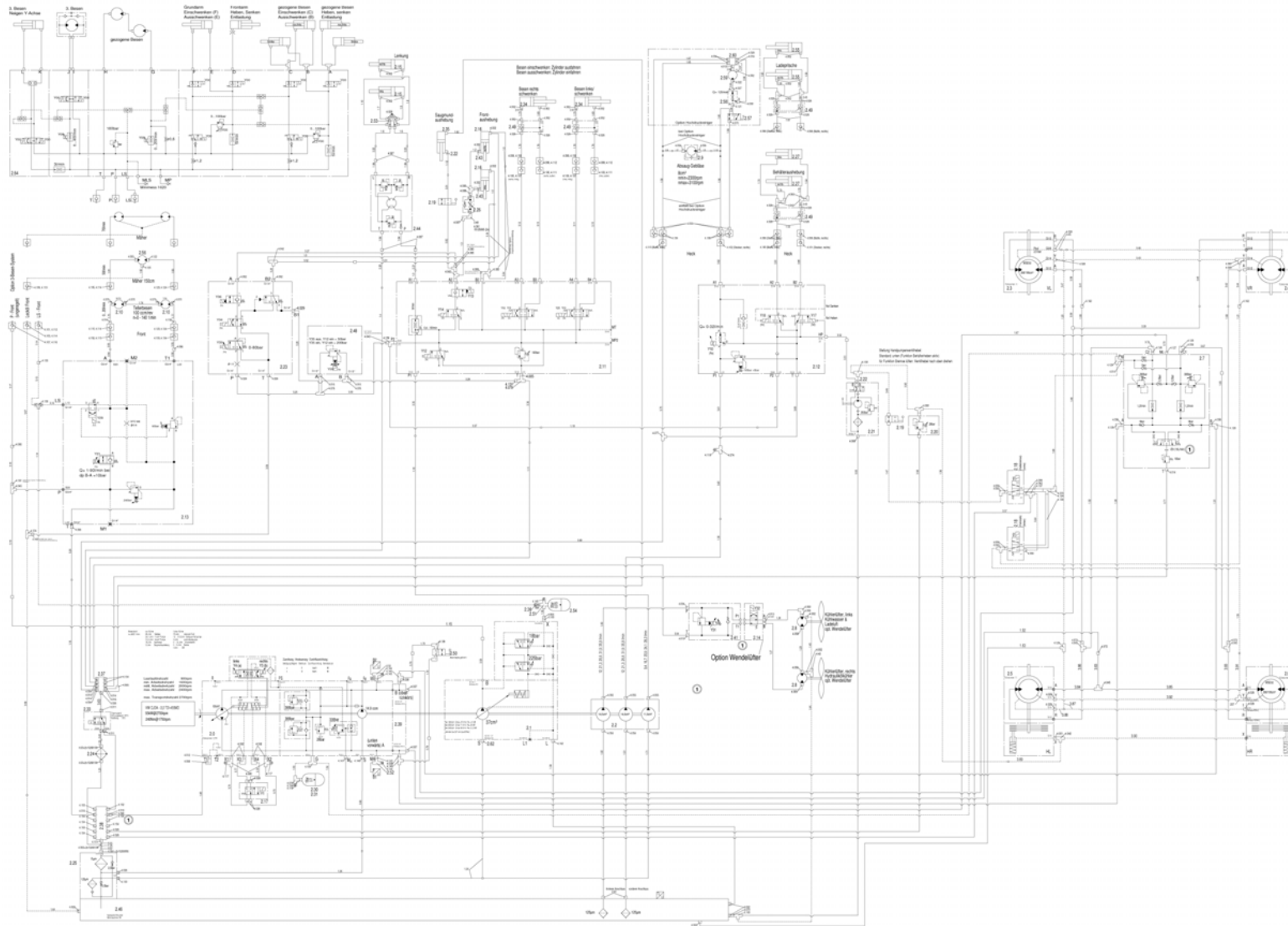
Ventilscheibe / Valve / Clapet



Ventilscheibe / Valve / Clapet

| Pos. | Best. Nr. PN Ref.No. | Stc k. Qty. Qté. | Bezeichnung | Einh eit | Description | Unit Designation | Abmessungen Unité Measurement Mesurage | DIN / ISO | Bemerkungen Remarks Remarques |
|------|----------------------------|---------------------------|------------------------|-------------|--------------------------|------------------|--|-----------|-------------------------------------|
| 21 | --- | 1 | Ersatzteil auf Anfrage | | Spare part on request | | Pièce de rechange sur demande | | Verschraubung |

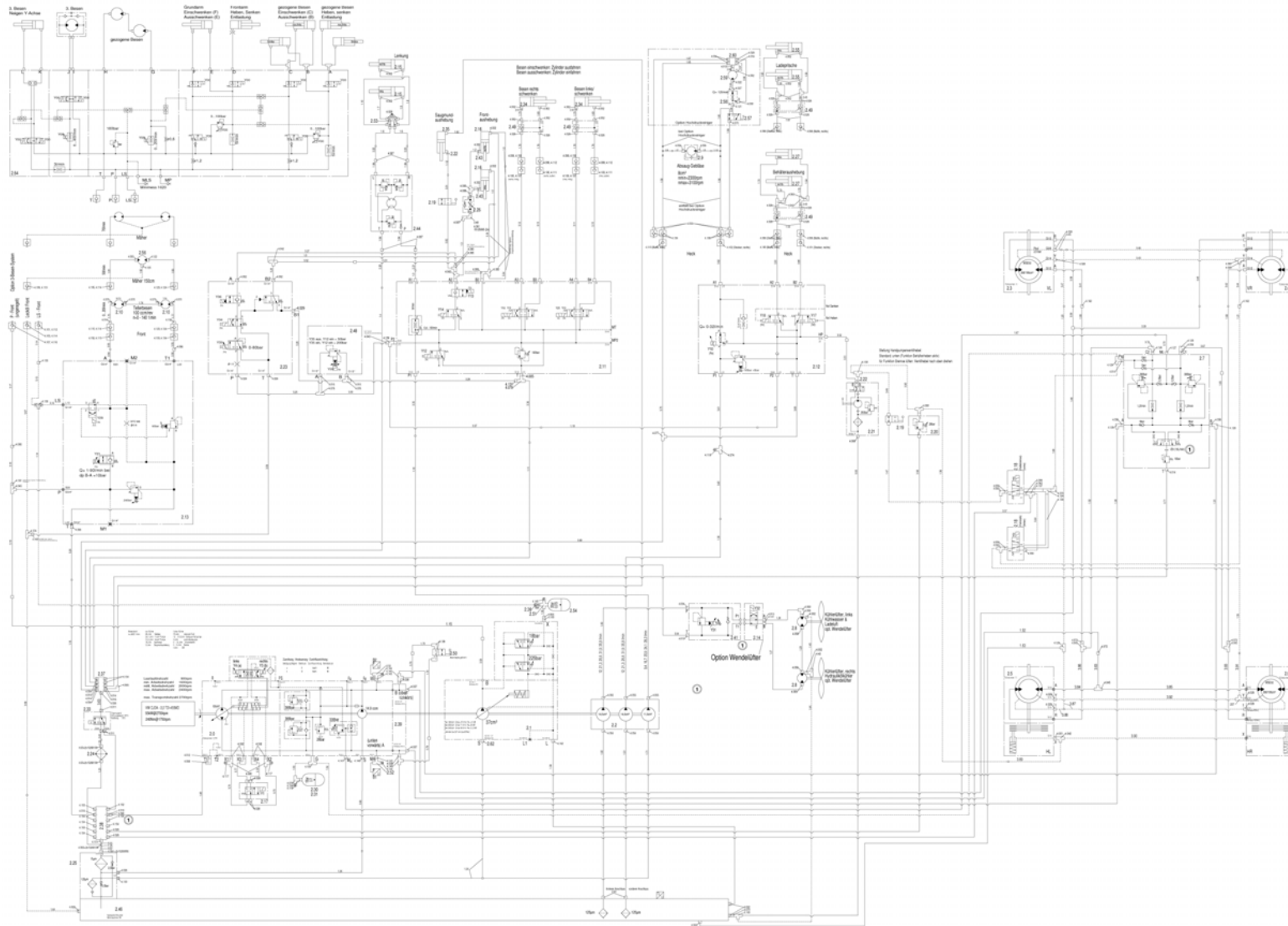
Hydraulikplan Schläuche / Hydraulic plan hoses / Plan hydraulique tuyau



Hydraulikplan Schläuche / Hydraulic plan hoses / Plan hydraulique tuyau

| Pos. | Best. Nr. PN Ref.No. | Stc k. Qty. Qté. | Bezeichnung | Einh eit | Description | Unit Designation | Abmessungen Unité Measurement Mesurage | DIN / ISO | Bemerkungen Remarks Remarques |
|------|----------------------------|---------------------------|------------------|-------------|----------------|----------------------|--|-----------|-------------------------------------|
| 1.0 | ✓ 01491970 | 4 | Schlauch | ST | Hose | PC Tuyau | PCE 2SC 6 DN90-360 | DIN 20066 | |
| 1.1 | ✓ 01491950 | 1 | Schlauch | ST | Hose | PC Tuyau | PCE 2SC 6 NN90-380 | DIN 20066 | |
| 1.2 | ✓ 01491820 | 1 | Schlauch | ST | Hose | PC Tuyau | PCE 2SC 6 NN-1060 | DIN 20066 | |
| 1.3 | ✓ 01491930 | 1 | Schlauch | ST | Hose | PC Tuyau | PCE 2SC 6 NN-620 | DIN 20066 | |
| 1.4 | ✓ 01492000 | 1 | Schlauch | ST | Hose | PC Tuyau | PCE 2SC 10 DN90-2180 | DIN 20066 | |
| 1.6 | ✓ 01491880 | 2 | Schlauch | ST | Hose | PC Tuyau | PCE 2SC 6 DN45-1340 | DIN 20066 | |
| 1.7 | ✓ 01491860 | 1 | Schlauch | ST | Hose | PC Tuyau | PCE 2SC 6 NN90-1150 | DIN 20066 | |
| 1.8 | ✓ 01491840 | 1 | Schlauch | ST | Hose | PC Tuyau | PCE 2SC 6 NN90-740 | DIN 20066 | |
| 1.9 | ✓ 01493110 | 1 | Schlauch | ST | Hose | PC Tuyau | PCE 2SC 6 NN90-950 | DIN 20066 | |
| 1.10 | ✓ 01493100 | 1 | Schlauch | ST | Hose | PC Tuyau | PCE 2SC 6 NN90-510 | DIN 20066 | |
| 1.11 | ✓ 01493080 | 1 | Schlauch | ST | Hose | PC Tuyau | PCE 2SC12 DN90-1350 | DIN 20066 | |
| 1.12 | ✓ 01491990 | 1 | Schlauch | ST | Hose | PC Tuyau | PCE 2SC 6 DN6:5-810 | DIN 20066 | |
| 1.14 | ✓ 01492080 | 1 | Schlauch | ST | Hose | PC Tuyau | PCE 2SC 8 NN45-2060 | DIN 20066 | |
| 1.15 | ✓ 01491910 | 1 | Schlauch | ST | Hose | PC Tuyau | PCE 2SC 16 EE-1130 | DIN 20066 | |
| 1.16 | ✓ 01493090 | 1 | Schlauch | ST | Hose | PC Tuyau | PCE Saugflex 19 DN90-1180 | DIN 20066 | |
| 1.18 | ✓ 01493090 | 1 | Schlauch | ST | Hose | PC Tuyau | PCE Saugflex 19 DN90-1180 | DIN 20066 | |
| 1.19 | ✓ 01491900 | 1 | Schlauch | ST | Hose | PC Tuyau | PCE 2SC 8 DD-2260 | DIN 20066 | |
| 1.20 | ✓ 01493050 | 1 | Schlauch | ST | Hose | PC Tuyau | PCE 2SC 10 NN45-1240 | DIN 20066 | |
| 1.21 | ✓ 01492930 | 1 | Schlauch | ST | Hose | PC Tuyau | PCE 2SC 6 NN45-1480 | DIN 20066 | |
| 1.22 | ✓ 01493200 | 1 | Schlauch | ST | Hose | PC Tuyau | PCE Saugflex 25 DRN-540 | DIN 20066 | |
| 1.23 | ✓ 01493020 | 1 | Schlauch | ST | Hose | PC Tuyau | PCE Saugflex 25 RNRN-390-0 | DIN20066 | |
| 1.24 | ✓ 01492840 | 1 | Hydraulikleitung | ST | Hydraulic line | PC Ligne hydraulique | PCE | | |

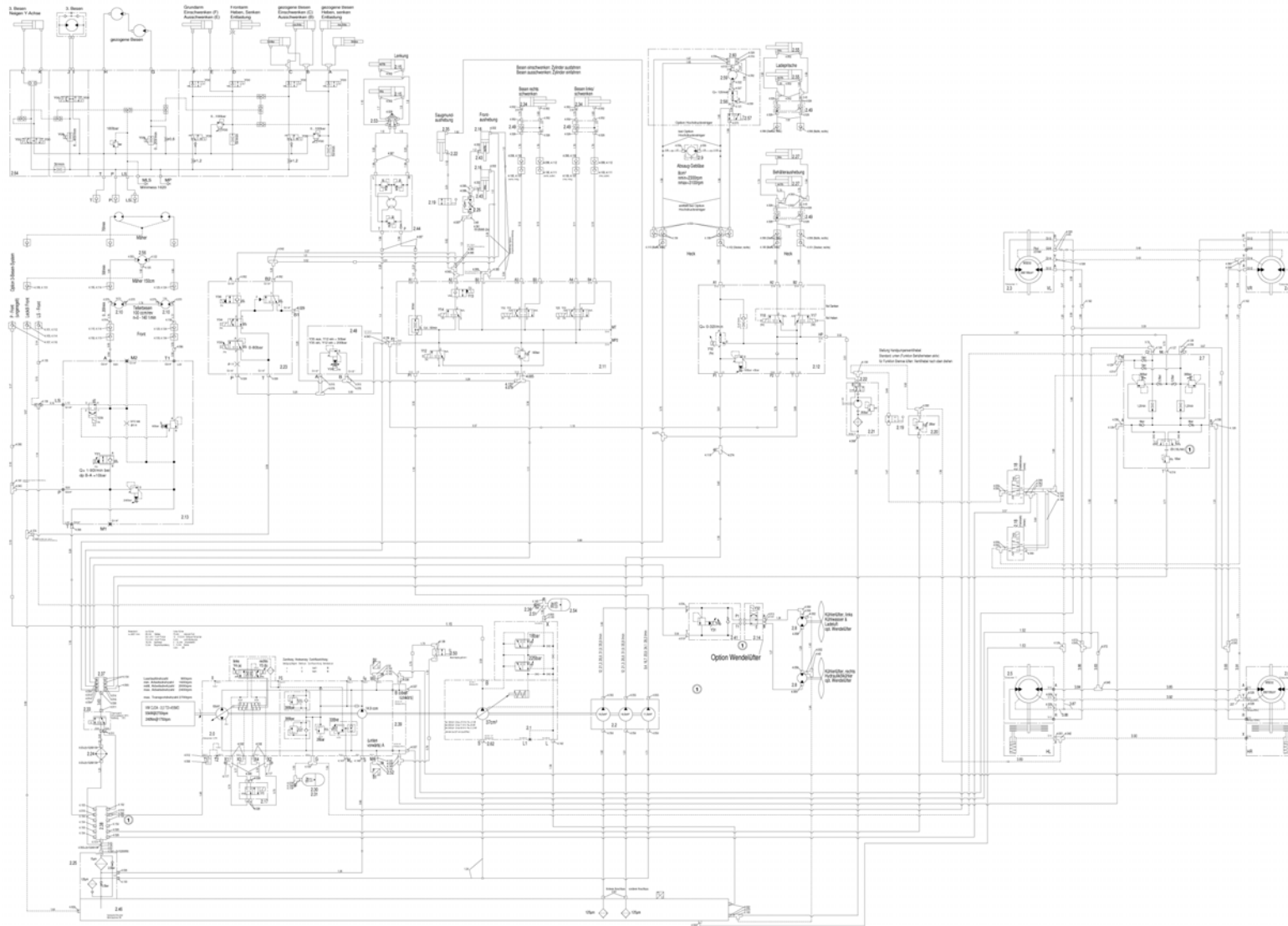
Hydraulikplan Schläuche / Hydraulic plan hoses / Plan hydraulique tuyau



Hydraulikplan Schläuche / Hydraulic plan hoses / Plan hydraulique tuyau

| Pos. | Best. Nr. PN Ref.No. | Stk k. Qty. Qté. | Bezeichnung | Einh eit | Description | Unit Designation | Abmessungen Unité Measurement Mesurage | DIN / ISO | Bemerkungen Remarks Remarques |
|------|----------------------------|---------------------------|-------------------------------|-------------|--------------------------|----------------------------------|--|-----------|-------------------------------------|
| 1.25 | ✓ 01492760 | 1 | Schlauch | ST | Hose | PC Tuyau | PCE Saugflex 31 NN45-460 | DIN 20066 | |
| 1.26 | ✓ 01492890 | 1 | Hochflexibler Saugschlauch | ST | Hose | PC Tuyau | PCE 25 | | |
| 1.27 | ✓ 01493340 | 1 | Schlauch | ST | Hose | PC Tuyau | PCE 2SC 12 NN90-365 | DIN 20066 | |
| 1.28 | ✓ 01492970 | 1 | Schlauch | ST | Hose | PC Tuyau | PCE 2SC 12 NN90-480 | DIN20066 | |
| 1.29 | ✓ 01493070 | 1 | Schlauch | ST | Hose | PC Tuyau | PCE 2SC 12 NN45-660 | DIN 20066 | |
| 1.30 | --- | 1 | Ersatzteil auf Anfrage | | Spare part on request | Pièce de rechange sur demande | | | |
| 1.31 | --- | 1 | Ersatzteil auf Anfrage | | Spare part on request | Pièce de rechange sur demande | | | |
| 1.32 | ✓ 01493140 | 1 | Schlauch | ST | Hose | PC Tuyau | PCE 4SP 10 PP90 10: 16-820 | DIN 20066 | |
| 1.33 | ✓ 01492830 | 1 | Schlauch | ST | Hose | PC Tuyau | PCE 2SC 12 NN45-950 | DIN 20066 | |
| 1.34 | ✓ 01492940 | 1 | Schlauch | ST | Hose | PC Tuyau | PCE 2SC10 N90N90 10: 12-330-170 | DIN20066 | |
| 1.35 | ✓ 01492920 | 1 | Schlauch | ST | Hose | PC Tuyau | PCE 2SC 8 DN90 8:6-900 | DIN 20066 | |
| 1.36 | ✓ 01492950 | 1 | Schlauch | ST | Hose | PC Tuyau | PCE 2SC 6 DN45-1200 | DIN20066 | |
| 1.38 | ✓ 01492900 | 1 | Schlauch | ST | Hose | PC Tuyau | PCE 2SC12N45N90 12: 10-570-195 | DIN 20066 | |
| 1.39 | ✓ 01492910 | 1 | Schlauch | ST | Hose | PC Tuyau | PCE 2SC 12 DN90-460 | DIN 20066 | |
| 1.40 | ✓ 01492990 | 1 | Hydraulikleitung | ST | Hydraulic line | PC Ligne hydraulique | PCE | | |
| 1.43 | ✓ 01492850 | 1 | Schlauch | ST | Hose | PC Tuyau | PCE 2SC 6 NN90-465 | DIN 20066 | |
| 1.44 | ✓ 01492880 | 1 | Schlauch | ST | Hose | PC Tuyau | PCE 2SC 6 NN90-370 | DIN 20066 | |
| 1.47 | ✓ 01492960 | 1 | Schlauch | ST | Hose | PC Tuyau | PCE 2SC 6 NN45-1030 | DIN20066 | |
| 1.48 | ✓ 01493010 | 1 | Schlauch | ST | Hose | PC Tuyau | PCE R15 19 PP-1300 | DIN20066 | |
| 1.49 | ✓ 01492690 | 1 | Schlauch | ST | Hose | PC Tuyau | PCE 2SC 12 NN90-700 | DIN 20066 | |

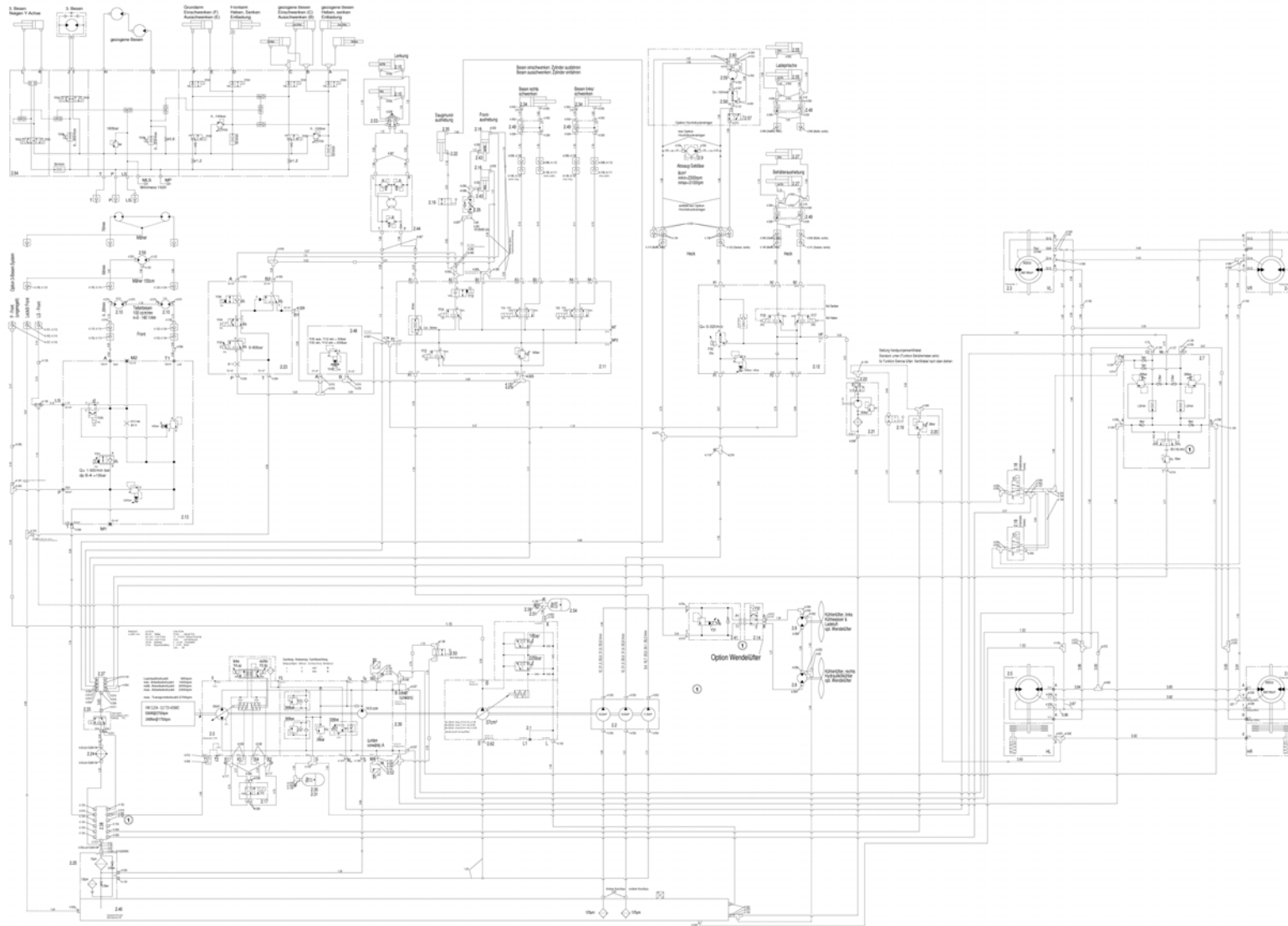
Hydraulikplan Schläuche / Hydraulic plan hoses / Plan hydraulique tuyau



Hydraulikplan Schläuche / Hydraulic plan hoses / Plan hydraulique tuyau

| Pos. | Best. Nr. PN Ref.No. | Stk k. Qty. Qté. | Bezeichnung | Einh eit | Description | Unit Designation | Abmessungen Unité Measurement Mesurage | DIN / ISO | Bemerkungen Remarks Remarques |
|------|----------------------------|---------------------------|------------------------|-------------|--------------------------|------------------|--|-----------|-------------------------------------|
| 1.50 | ✓ 01492740 | 1 | Schlauch | ST | Hose | PC Tuyau | PCE Saugflex 25NN90 25: 19-1070 | DIN20066 | |
| 1.51 | ✓ 01492720 | 1 | Schlauch | ST | Hose | PC Tuyau | PCE Saugflex 19NN19: 25-540 | DIN20066 | |
| 1.52 | ✓ 01493150 | 1 | Schlauch | ST | Hose | PC Tuyau | PCE 797TC-12 P45 16: 19E-625 | DIN 20066 | |
| 1.53 | --- | 2 | Ersatzteil auf Anfrage | | Spare part on request | | Pièce de rechange sur demande | | |
| 1.54 | --- | 1 | Ersatzteil auf Anfrage | | Spare part on request | | Pièce de rechange sur demande | | |
| 1.55 | --- | 1 | Ersatzteil auf Anfrage | | Spare part on request | | Pièce de rechange sur demande | | |
| 1.56 | --- | 1 | Ersatzteil auf Anfrage | | Spare part on request | | Pièce de rechange sur demande | | |
| 1.57 | ✓ 01473660 | 1 | Schlauch | ST | Hose | PC Tuyau | PCE 2SC16DN90-800 | DIN20066 | |
| 1.58 | --- | 1 | Ersatzteil auf Anfrage | | Spare part on request | | Pièce de rechange sur demande | | |
| 1.59 | ✓ 01490890 | 2 | Schlauch | ST | Hose | PC Tuyau | PCE 2SC 6 NN-720 | DIN 20066 | |
| 1.60 | ✓ 01490910 | 2 | Schlauch | ST | Hose | PC Tuyau | PCE 2SC 6 NN90-900 | DIN 20066 | |
| 1.61 | ✓ 01490930 | 2 | Schlauch | ST | Hose | PC Tuyau | PCE 2SC 6 NN-450 | DIN 20066 | |
| 1.62 | ✓ 01492020 | 1 | Schlauch | ST | Hose | PC Tuyau | PCE 2SC 6 NN90 6:5-1120 | DIN 20066 | |
| 1.63 | ✓ 01492670 | 1 | Schlauch | ST | Hose | PC Tuyau | PCE 2SC 10 DN90-820 | DIN 20066 | |
| 1.64 | ✓ 01492060 | 1 | Schlauch | ST | Hose | PC Tuyau | PCE 2SC12 DN90 12: 10-1600 | DIN 20066 | |
| 1.65 | ✓ 01493160 | 1 | Schlauch | ST | Hose | PC Tuyau | PCE 4SP 10 EP90 10: 16-910 | DIN 20066 | |
| 1.66 | ✓ 01493040 | 2 | Schlauch | ST | Hose | PC Tuyau | PCE 797TC-10 PP45-1080 | DIN 20066 | |
| 1.67 | ✓ 01493000 | 1 | Schlauch | ST | Hose | PC Tuyau | PCE 2SC 6 PP90-650 | DIN 20066 | |
| 1.68 | ✓ 01492860 | 1 | Schlauch | ST | Hose | PC Tuyau | PCE 2SC 10 NN45-320 | DIN 20066 | |

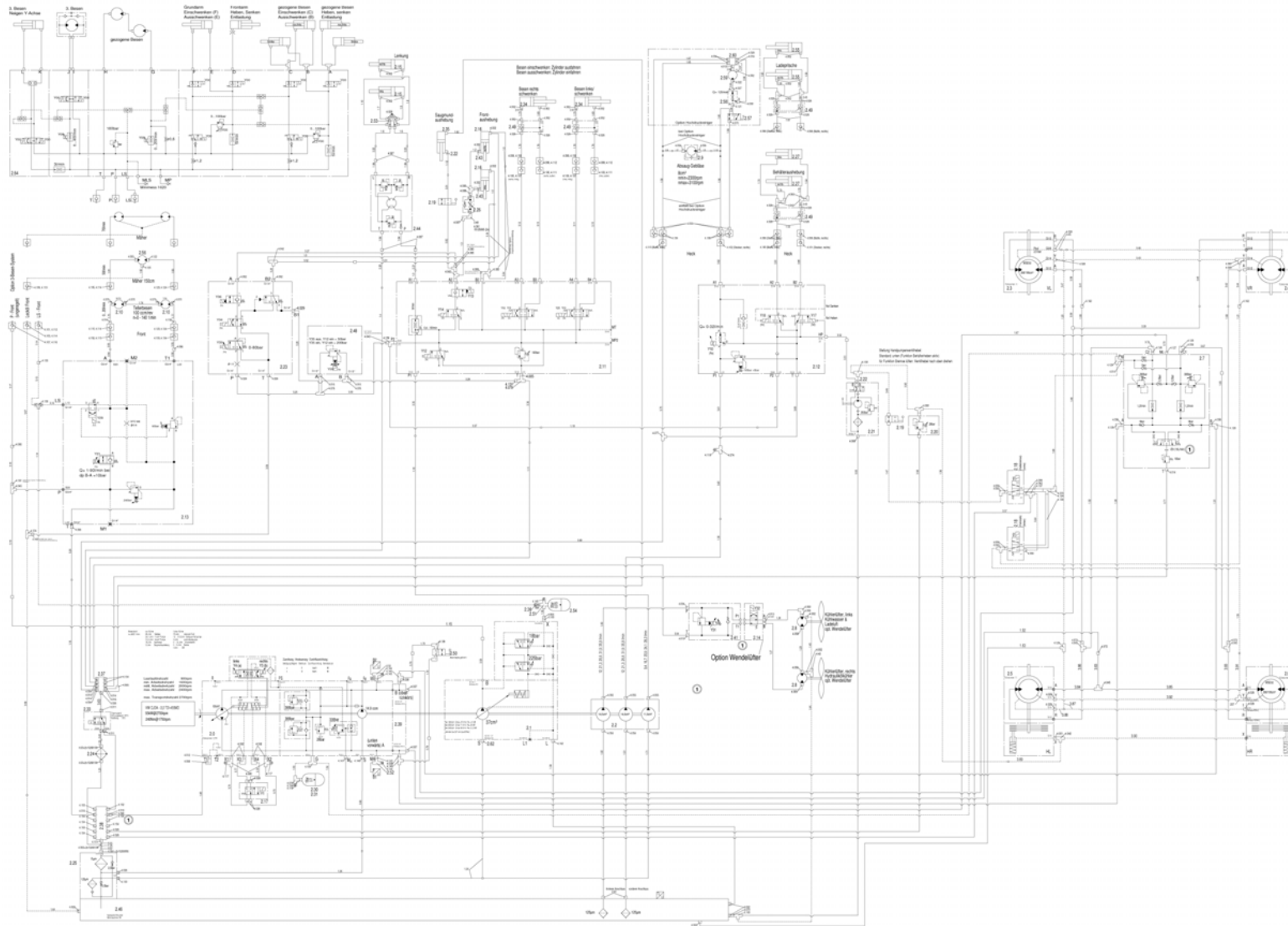
Hydraulikplan Schläuche / Hydraulic plan hoses / Plan hydraulique tuyau



Hydraulikplan Schläuche / Hydraulic plan hoses / Plan hydraulique tuyau

| Pos. | Best. Nr. PN Ref.No. | Stk k. Qty. Qté. | Bezeichnung | Einh eit | Description | Unit Designation | Abmessungen Unité Measurement Mesurage | DIN / ISO | Bemerkungen Remarks Remarques |
|------|----------------------------|---------------------------|------------------------|-------------|-----------------------|-------------------------------|--|--------------------|-------------------------------------|
| 1.70 | ✓ 01492590 | 2 | Schlauch | ST | Hose | PC Tuyau | PCE 2SC 6 PP45-700 | DIN 20066 | |
| 1.71 | ✓ 01493060 | 1 | Schlauch | ST | Hose | PC Tuyau | PCE Saugflex19N45N19: 25-590 | DIN 20066 | |
| 1.72 | --- | 1 | Ersatzteil auf Anfrage | | Spare part on request | Pièce de rechange sur demande | | | |
| 1.73 | --- | 1 | Ersatzteil auf Anfrage | | Spare part on request | Pièce de rechange sur demande | | | |
| 1.74 | --- | 1 | Ersatzteil auf Anfrage | | Spare part on request | Pièce de rechange sur demande | | | |
| 1.75 | ✓ 01490500 | 1 | Schlauch | ST | Hose | PC Tuyau | PCE DIN 20066 | 2SC 10 NN-2500 | |
| 1.76 | ✓ 01490560 | 1 | Schlauch | ST | Hose | PC Tuyau | PCE DIN 20066 | 2SC 10 NN-3530 | |
| 1.77 | ✓ 01490570 | 1 | Schlauch | ST | Hose | PC Tuyau | PCE DIN 20066 | 2SC 10 NN-2200 | |
| 1.78 | ✓ 01224780 | 4 | Druckschlauch | ST | Pressure hose | PC Tuyau de pression | PCE 1SC6 DKOL DKOL-90 740 | | |
| 1.79 | ✓ 01490600 | 2 | Schlauch | ST | Hose | PC Tuyau | PCE DIN 20066 | 2SC 6 NN90-520 | |
| 1.80 | ✓ 01490610 | 2 | Schlauch | ST | Hose | PC Tuyau | PCE DIN 20066 | 2SC 6 NN90-700 | |
| 1.81 | ✓ 01144830 | 1 | Druckschlauch | ST | Pressure hose | PC Tuyau de pression | PCE 2SN12 DKOL DKOL-1150 | | |
| 1.82 | ✓ 01144820 | 1 | Druckschlauch | ST | Pressure hose | PC Tuyau de pression | PCE 1SN8 DKOL-90 DKOL 8:12-1200 | | |
| 1.83 | ✓ 01144810 | 1 | Druckschlauch | ST | Pressure hose | PC Tuyau de pression | PCE 1SN16 DKOL DKOL-1150 | | |
| 1.84 | ✓ 01060240 | 4 | Hydraulikschlauch | ST | Hydraulic hose | PC Tuyau d'hydraulique | PCE | | |
| 1.85 | ✓ 01490760 | 2 | Schlauch | ST | Hose | PC Tuyau | PCE 2SC 16 DN90-1220 | DIN20066 | |
| 1.86 | ✓ 01490670 | 1 | Schlauch | ST | Hose | PC Tuyau | PCE DIN 20066 | 2SC 16 NN90-920 | |

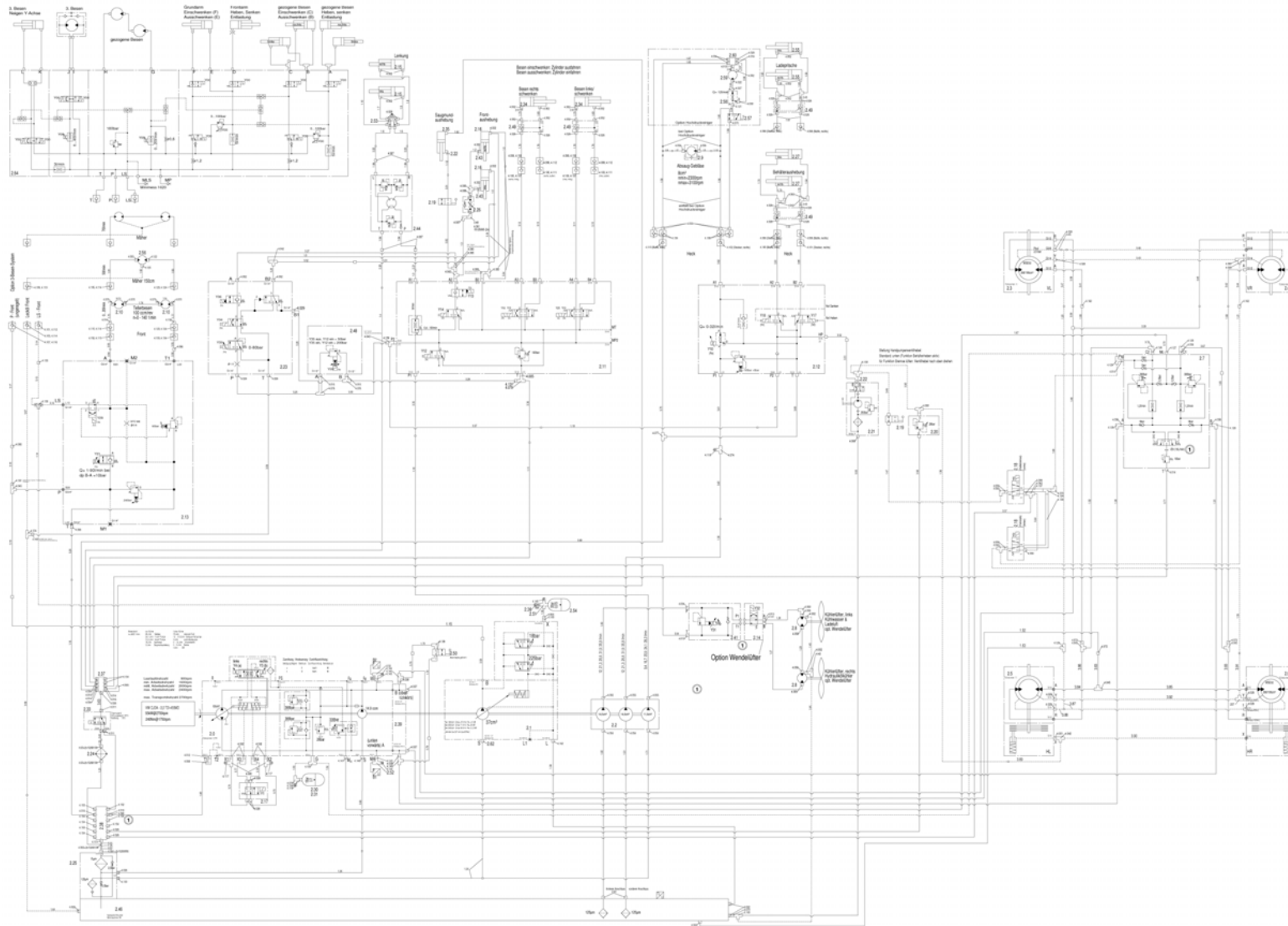
Hydraulikplan Schläuche / Hydraulic plan hoses / Plan hydraulique tuyau



Hydraulikplan Schläuche / Hydraulic plan hoses / Plan hydraulique tuyau

| Pos. | Best. Nr. PN Ref.No. | Stk. k. Qty. Qté. | Bezeichnung | Einh. eit | Description | Unit Designation | Abmessungen Unité Measurement Mesurage | DIN / ISO | Bemerkungen Remarks Remarques |
|------|----------------------------|----------------------------|-------------|--------------|-------------|------------------|--|-----------|-------------------------------------|
| 1.87 | ✓ 01490800 | 1 | Schlauch | ST | Hose | PC Tuyau | PCE 2SC 16 NN90-1230 | DIN20066 | |

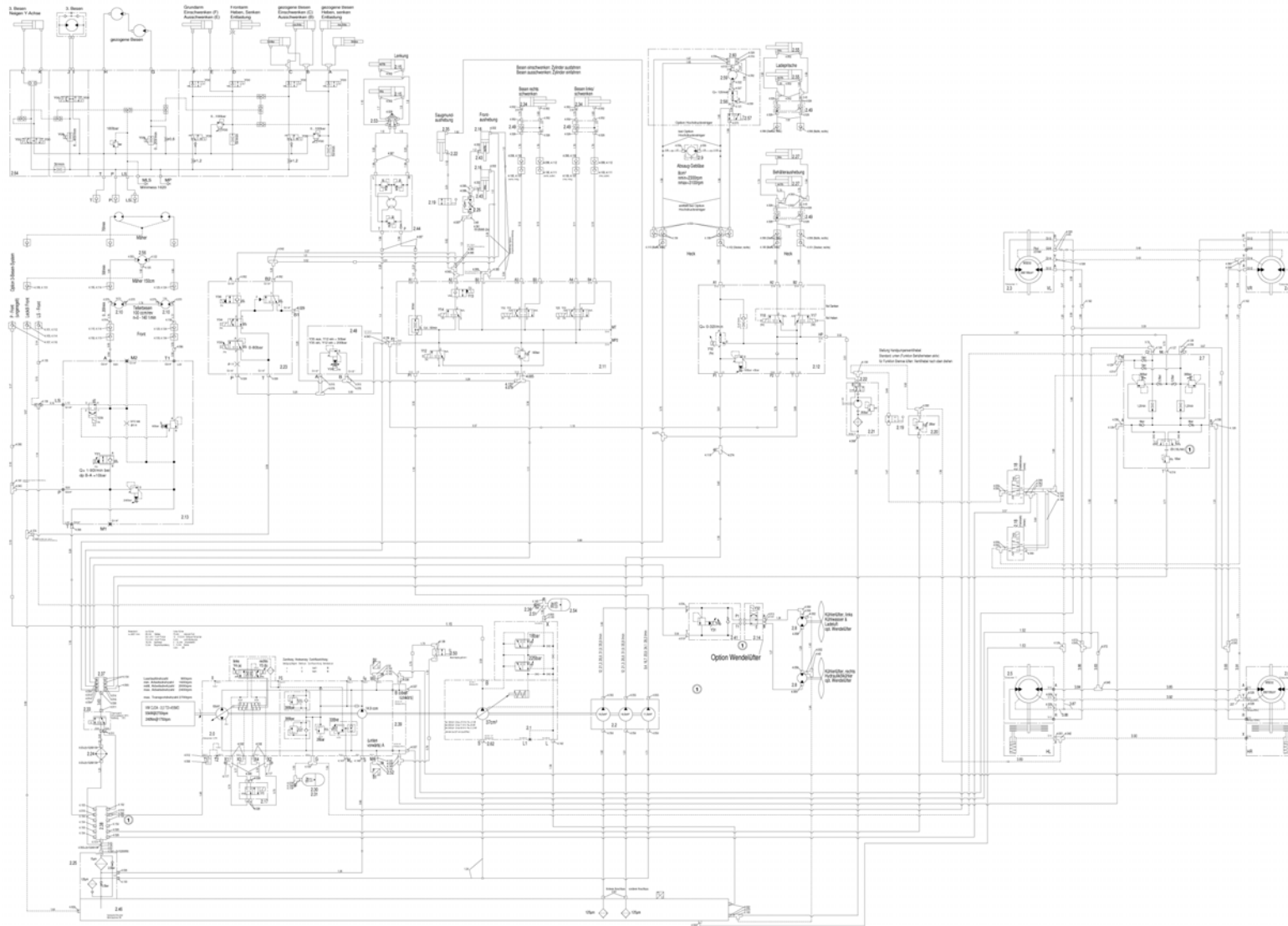
Hydraulikplan Rohrleitungen / Hydraulic plan tubing / Plan hydraulique tuyautage



Hydraulikplan Rohrleitungen / Hydraulic plan tubing / Plan hydraulique tuyautage

| Pos. | Best. Nr. PN Ref.No. | Stk k. Qty. Qté. | Bezeichnung | Einh eit | Description | Unit Designation | Abmessungen Unité Measurement Mesurage | DIN / ISO | Bemerkungen Remarks Remarques |
|------|----------------------------|---------------------------|------------------------|-------------|-----------------------|-------------------------------|--|-----------|-------------------------------------|
| 3.01 | ✓ 03016630 | 1 | Hydraulikrohr | ST | Hydraulic pipe | PC Tube hydraulique | PCE | | |
| 3.02 | ✓ 03016510 | 1 | Hydraulikrohr | ST | Hydraulic pipe | PC Tube hydraulique | PCE | | |
| 3.03 | ✓ 03016680 | 1 | Hydraulikrohr | ST | Hydraulic pipe | PC Tube hydraulique | PCE | | |
| 3.04 | --- | 1 | Ersatzteil auf Anfrage | | Spare part on request | Pièce de rechange sur demande | | | 90661976 Hydraulikrohr |
| 3.05 | ✓ 03016570 | 1 | Hydraulikrohr | ST | Hydraulic pipe | PC Tube hydraulique | PCE | | |
| 3.06 | --- | 1 | Ersatzteil auf Anfrage | | Spare part on request | Pièce de rechange sur demande | | | 90661984 |
| 3.07 | ✓ 03016460 | 1 | Hydraulikrohr | ST | Hydraulic pipe | PC Tube hydraulique | PCE | | |
| 3.08 | --- | 1 | Ersatzteil auf Anfrage | | Spare part on request | Pièce de rechange sur demande | | | 90662347 |
| 3.09 | ✓ 03016360 | 1 | Hydraulikrohr | ST | Hydraulic pipe | PC Tube hydraulique | PCE | | |
| 3.10 | ✓ 03016450 | 1 | Hydraulikrohr | ST | Hydraulic pipe | PC Tube hydraulique | PCE | | |
| 3.11 | ✓ 03016420 | 1 | Hydraulikrohr | ST | Hydraulic pipe | PC Tube hydraulique | PCE | | |
| 3.12 | --- | 1 | Ersatzteil auf Anfrage | | Spare part on request | Pièce de rechange sur demande | | | 90662776 |
| 3.13 | --- | 1 | Ersatzteil auf Anfrage | | Spare part on request | Pièce de rechange sur demande | | | 90662784 |
| 3.14 | ✓ 03016590 | 1 | Hydraulikrohr | ST | Hydraulic pipe | PC Tube hydraulique | PCE | | |
| 3.15 | ✓ 03016550 | 1 | Hydraulikrohr | ST | Hydraulic pipe | PC Tube hydraulique | PCE | | |
| 3.16 | --- | 1 | Ersatzteil auf Anfrage | | Spare part on request | Pièce de rechange sur demande | | | 90661992 |
| 3.17 | ✓ 03016430 | 1 | Hydraulikrohr | ST | Hydraulic pipe | PC Tube hydraulique | PCE | | |
| 3.18 | ✓ 03016600 | 1 | Hydraulikrohr | ST | Hydraulic pipe | PC Tube hydraulique | PCE | | |
| 3.19 | --- | 1 | Ersatzteil auf Anfrage | | Spare part on request | Pièce de rechange sur demande | | | 90661802 |
| 3.20 | ✓ 03015470 | 1 | Hydraulikrohr | ST | Hydraulic pipe | PC Tube hydraulique | PCE | | |

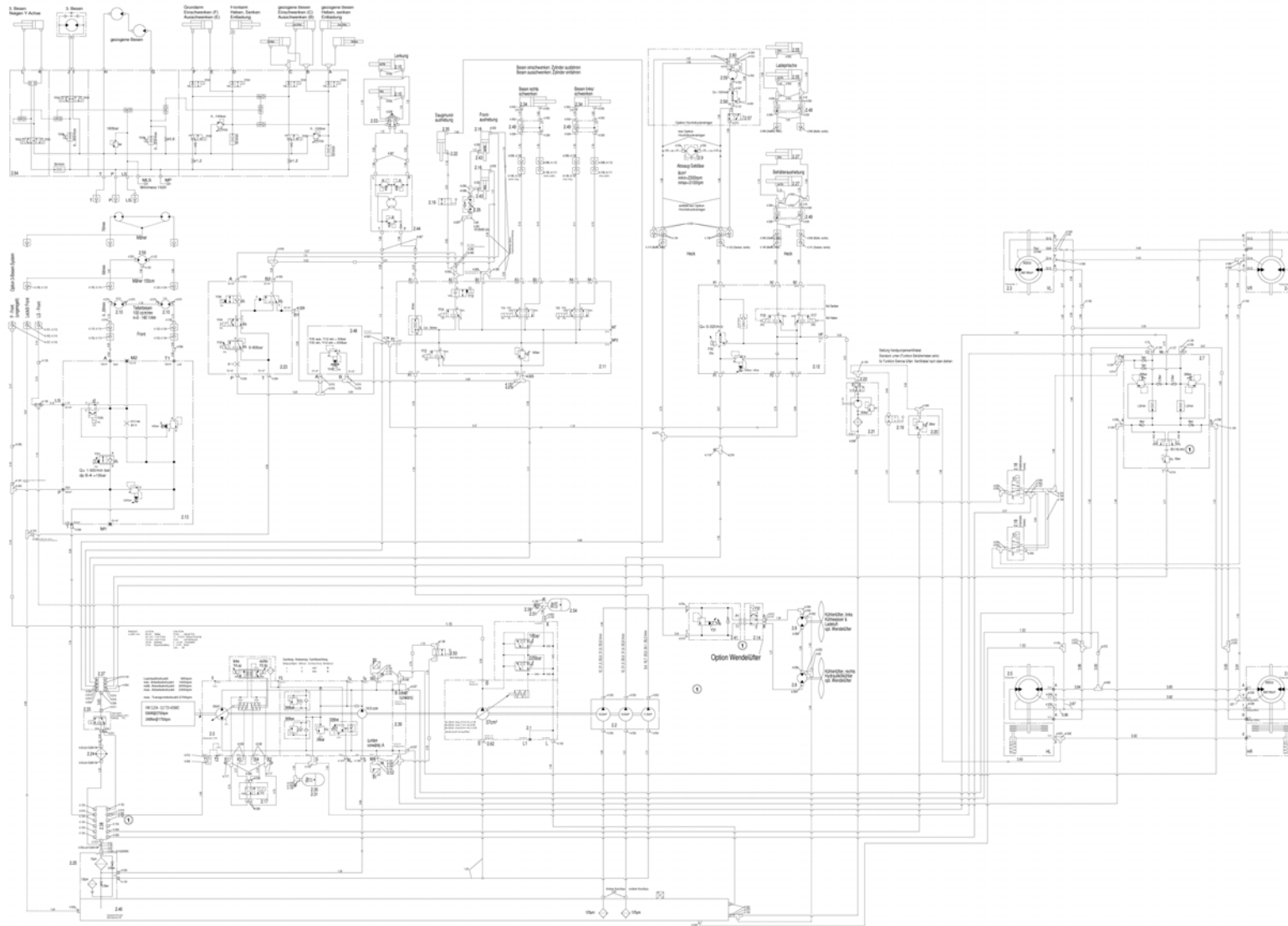
Hydraulikplan Rohrleitungen / Hydraulic plan tubing / Plan hydraulique tuyautage



Hydraulikplan Rohrleitungen / Hydraulic plan tubing / Plan hydraulique tuyautage

| Pos. | Best. Nr. PN Ref.No. | Stk k. Qty. Qté. | Bezeichnung | Einheit | Description | Unit Designation | Abmessungen Unité Measurement Mesurage | DIN / ISO | Bemerkungen Remarks Remarques |
|------|----------------------------|---------------------------|------------------------|---------|-----------------------|-------------------------------|--|-----------|-------------------------------------|
| 3.21 | ✓ 03015520 | 1 | Hydraulikrohr | ST | Hydraulic pipe | PC Tube hydraulique | PCE | | |
| 3.22 | ✓ 03015510 | 1 | Hydraulikrohr | ST | Hydraulic pipe | PC Tube hydraulique | PCE | | |
| 3.23 | ✓ 03015480 | 1 | Hydraulikrohr | ST | Hydraulic pipe | PC Tube hydraulique | PCE | | |
| 3.24 | --- | 1 | Ersatzteil auf Anfrage | | Spare part on request | Pièce de rechange sur demande | | | 90662339 |
| 3.25 | ✓ 03016400 | 1 | Hydraulikrohr | ST | Hydraulic pipe | PC Tube hydraulique | PCE | | |
| 3.26 | ✓ 03016180 | 1 | Hydraulikrohr | ST | Hydraulic pipe | PC Tube hydraulique | PCE | | |
| 3.27 | ✓ 03016300 | 1 | Hydraulikrohr | ST | Hydraulic pipe | PC Tube hydraulique | PCE | | |
| 3.28 | ✓ 03016240 | 1 | Hydraulikrohr | ST | Hydraulic pipe | PC Tube hydraulique | PCE | | |
| 3.29 | ✓ 03016120 | 1 | Hydraulikrohr | ST | Hydraulic pipe | PC Tube hydraulique | PCE | | |
| 3.30 | ✓ 03016290 | 1 | Hydraulikrohr | ST | Hydraulic pipe | PC Tube hydraulique | PCE | | |
| 3.31 | ✓ 03016200 | 1 | Hydraulikrohr | ST | Hydraulic pipe | PC Tube hydraulique | PCE | | |
| 3.32 | ✓ 03015460 | 1 | Hydraulikrohr | ST | Hydraulic pipe | PC Tube hydraulique | PCE | | |
| 3.33 | --- | 1 | Ersatzteil auf Anfrage | | Spare part on request | Pièce de rechange sur demande | | | 90662354 |
| 3.34 | --- | 1 | Ersatzteil auf Anfrage | | Spare part on request | Pièce de rechange sur demande | | | 90662750 |
| 3.35 | --- | 1 | Ersatzteil auf Anfrage | | Spare part on request | Pièce de rechange sur demande | | | 90842741 |
| 3.36 | --- | 1 | Ersatzteil auf Anfrage | | Spare part on request | Pièce de rechange sur demande | | | 90663329 |
| 3.37 | --- | 1 | Ersatzteil auf Anfrage | | Spare part on request | Pièce de rechange sur demande | | | 90662834 |
| 3.38 | ✓ 03016040 | 1 | Hydraulikleitung RL | ST | Hydraulic line | PC Ligne hydraulique | PCE | | |
| 3.39 | --- | 2 | Ersatzteil auf Anfrage | | Spare part on request | Pièce de rechange sur demande | | | 90840034 |
| 3.40 | --- | 1 | Ersatzteil auf Anfrage | | Spare part on request | Pièce de rechange sur demande | | | 90828989 |

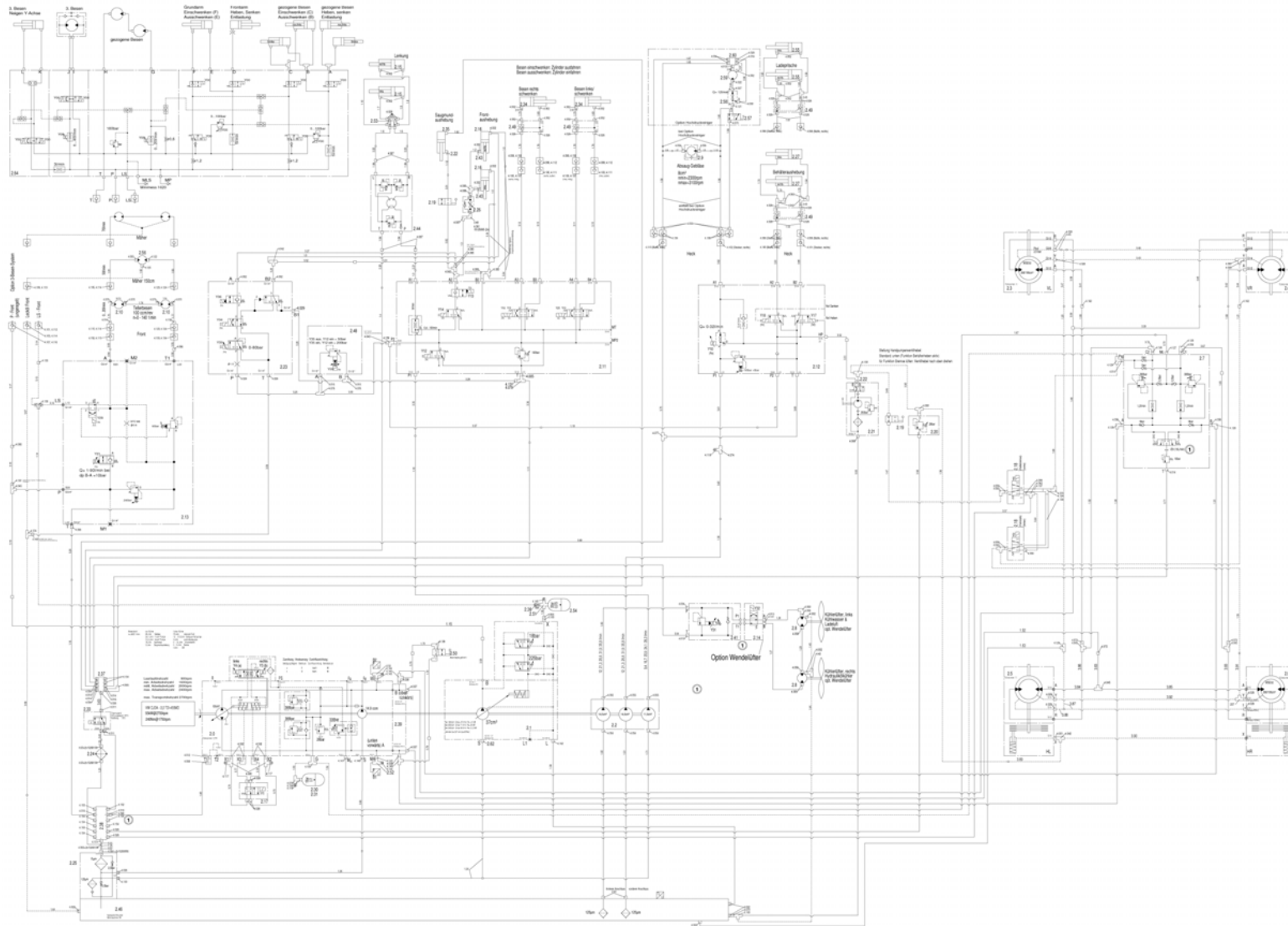
Hydraulikplan Rohrleitungen / Hydraulic plan tubing / Plan hydraulique tuyautage



Hydraulikplan Rohrleitungen / Hydraulic plan tubing / Plan hydraulique tuyautage

| Pos. | Best. Nr. PN Ref.No. | Stk. k. Qty. Qté. | Bezeichnung | Einh. eit | Description | Unit Designation | Abmessungen Unité Measurement Mesurage | DIN / ISO | Bemerkungen Remarks Remarques |
|------|----------------------------|----------------------------|-------------------------|--------------|-----------------------|------------------|--|-----------|-------------------------------------|
| 3.41 | ✓ 03016050 | 1 | Hydraulikleitung AL | ST | Hydraulic line | PC | Ligne hydraulique | PCE | |
| 3.42 | --- | 1 | Ersatzteil auf Anfrage | | Spare part on request | | Pièce de rechange sur demande | | 90828435 |
| 3.43 | ✓ 03016080 | 1 | Hydraulikleitung Y vorn | ST | Hydraulic line | PC | Ligne hydraulique | PCE | |
| 3.44 | --- | 1 | Ersatzteil auf Anfrage | | Spare part on request | | Pièce de rechange sur demande | | 90828948 |
| 3.45 | ✓ 03016060 | 1 | Hydraulikleitung 1L | ST | Hydraulic line | PC | Ligne hydraulique | PCE | |
| 3.46 | --- | 1 | Ersatzteil auf Anfrage | | Spare part on request | | Pièce de rechange sur demande | | 90829011 |
| 3.47 | ✓ 03016070 | 1 | Hydraulikleitung 1 | ST | Hydraulic line | PC | Ligne hydraulique | PCE | |
| 3.48 | ✓ 03015440 | 1 | Hydraulikrohr | ST | Hydraulic pipe | PC | Tube hydraulique | PCE | |
| 3.49 | --- | 1 | Ersatzteil auf Anfrage | | Spare part on request | | Pièce de rechange sur demande | | 90846155 |
| 3.50 | --- | 1 | Ersatzteil auf Anfrage | | Spare part on request | | Pièce de rechange sur demande | | 90846767 |
| 3.51 | --- | 1 | Ersatzteil auf Anfrage | | Spare part on request | | Pièce de rechange sur demande | | 90846775 |
| 3.52 | --- | 1 | Ersatzteil auf Anfrage | | Spare part on request | | Pièce de rechange sur demande | | 90839895 |
| 3.53 | --- | 1 | Ersatzteil auf Anfrage | | Spare part on request | | Pièce de rechange sur demande | | 90846700 |
| 3.54 | --- | 1 | Ersatzteil auf Anfrage | | Spare part on request | | Pièce de rechange sur demande | | 90841339 |
| 3.55 | --- | 1 | Ersatzteil auf Anfrage | | Spare part on request | | Pièce de rechange sur demande | | 90846304 |
| 3.57 | --- | 1 | Ersatzteil auf Anfrage | | Spare part on request | | Pièce de rechange sur demande | | 90842279 |
| 3.58 | --- | 1 | Ersatzteil auf Anfrage | | Spare part on request | | Pièce de rechange sur demande | | 90842576 |

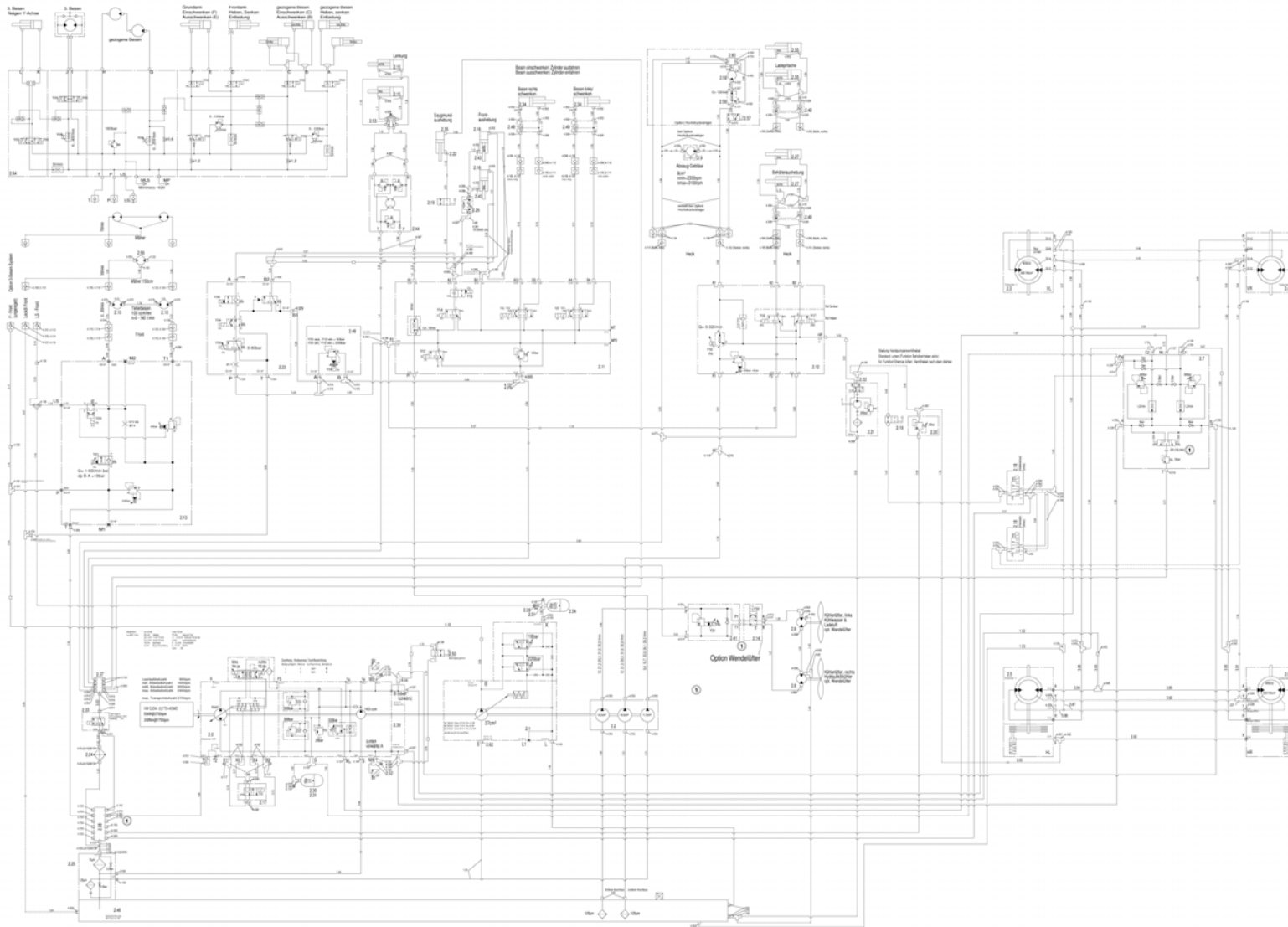
Hydraulikplan Rohrleitungen / Hydraulic plan tubing / Plan hydraulique tuyautage



Hydraulikplan Rohrleitungen / Hydraulic plan tubing / Plan hydraulique tuyautage

| Pos. | Best. Nr. PN Ref.No. | Stk k. Qty. Qté. | Bezeichnung | Einheit | Description | Unit Designation | Abmessungen Unité Measurement Mesurage | DIN / ISO | Bemerkungen Remarks Remarques |
|------|----------------------------|---------------------------|------------------------|---------|-----------------------|------------------|--|-----------|-------------------------------------|
| 3.59 | --- | 1 | Ersatzteil auf Anfrage | | Spare part on request | | Pièce de rechange sur demande | | 90846312 |
| 3.60 | ✓ 03016700 | 1 | Hydraulikrohr | ST | Hydraulic pipe | PC | Tube hydraulique | PCE | |
| 3.61 | --- | 1 | Ersatzteil auf Anfrage | | Spare part on request | | Pièce de rechange sur demande | | 90839853 |
| 3.62 | ✓ 03016770 | 1 | Hydraulikrohr | ST | Hydraulic pipe | PC | Tube hydraulique | PCE | |
| 3.63 | --- | 1 | Ersatzteil auf Anfrage | | Spare part on request | | Pièce de rechange sur demande | | 90841180 |
| 3.64 | ✓ 03016830 | 1 | Hydraulikrohr | ST | Hydraulic pipe | PC | Tube hydraulique | PCE | |
| 3.65 | --- | 1 | Ersatzteil auf Anfrage | | Spare part on request | | Pièce de rechange sur demande | | 90842378 |
| 3.66 | --- | 1 | Ersatzteil auf Anfrage | | Spare part on request | | Pièce de rechange sur demande | | 90842113 |
| 3.67 | --- | 1 | Ersatzteil auf Anfrage | | Spare part on request | | Pièce de rechange sur demande | | 90846759 |
| 3.68 | --- | 1 | Ersatzteil auf Anfrage | | Spare part on request | | Pièce de rechange sur demande | | 90842683 |
| 3.69 | --- | 1 | Ersatzteil auf Anfrage | | Spare part on request | | Pièce de rechange sur demande | | 90839861 |
| 3.70 | --- | 1 | Ersatzteil auf Anfrage | | Spare part on request | | Pièce de rechange sur demande | | 90839846 |
| 3.71 | ✓ 03015960 | 1 | Hydraulikrohr | ST | Hydraulic pipe | PC | Tube hydraulique | PCE | |
| 3.72 | --- | 1 | Ersatzteil auf Anfrage | | Spare part on request | | Pièce de rechange sur demande | | 90653379 |
| 3.73 | --- | 1 | Ersatzteil auf Anfrage | | Spare part on request | | Pièce de rechange sur demande | | 90653718 |
| 3.74 | ✓ 03016730 | 1 | Hydraulikrohr | ST | Hydraulic pipe | PC | Tube hydraulique | PCE | |
| 3.75 | ✓ 03016800 | 1 | Hydraulikrohr | ST | Hydraulic pipe | PC | Tube hydraulique | PCE | |
| 3.76 | ✓ 03016370 | 1 | Hydraulikrohr | ST | Hydraulic pipe | PC | Tube hydraulique | PCE | |
| 3.77 | ✓ 03016470 | 1 | Hydraulikrohr | ST | Hydraulic pipe | PC | Tube hydraulique | PCE | |

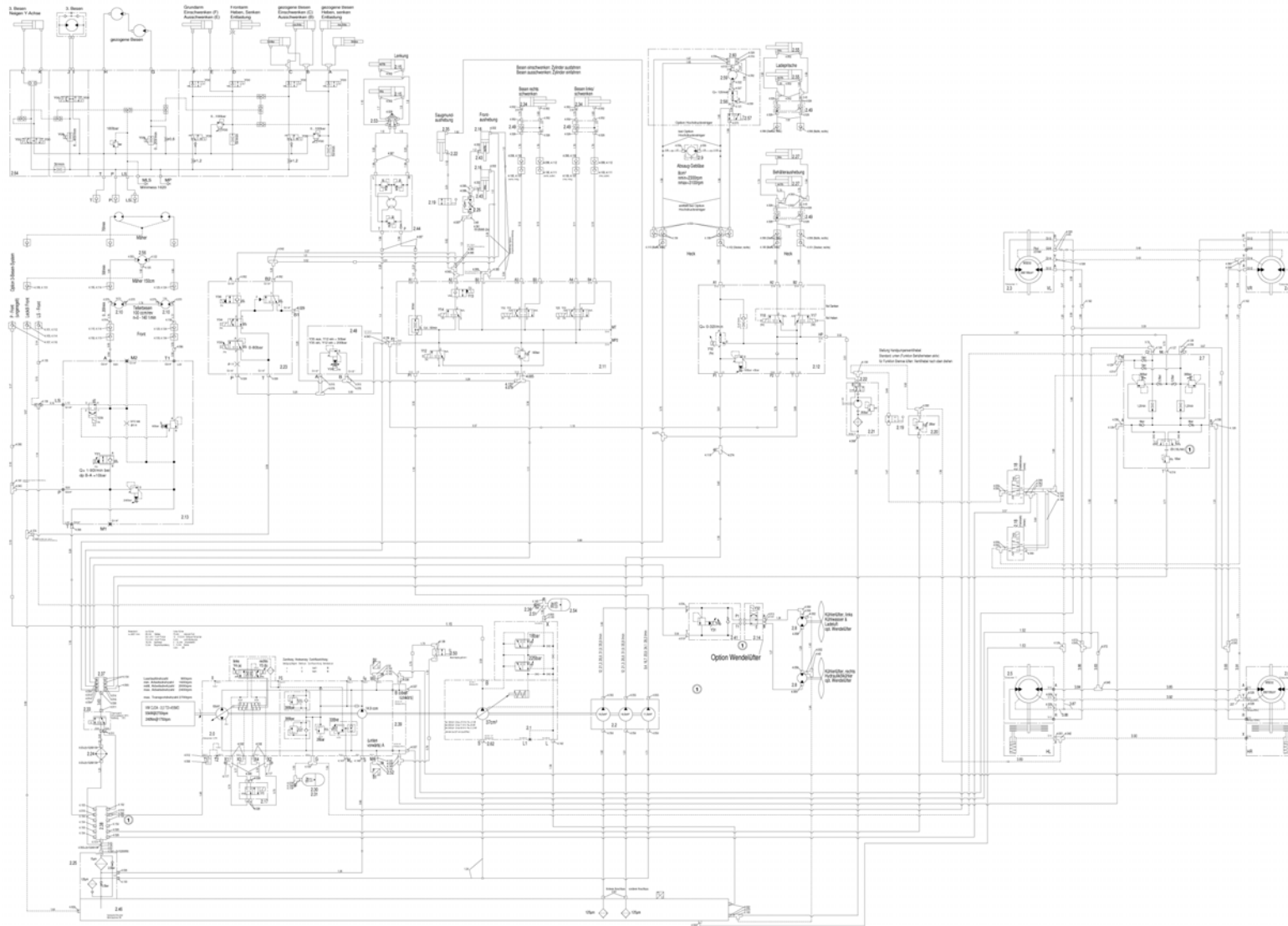
Hydraulikplan Rohrleitungen / Hydraulic plan tubing / Plan hydraulique tuyautage



Hydraulikplan Rohrleitungen / Hydraulic plan tubing / Plan hydraulique tuyautage

| Pos. | Best. Nr. PN Ref.No. | Stc k. Qty. Qté. | Bezeichnung | Einheit | Description | Unit Designation | Abmessungen Unité Measurement Mesurage | DIN / ISO | Bemerkungen Remarks Remarques |
|------|----------------------------|---------------------------|------------------------|---------|-----------------------|------------------|--|-----------|-------------------------------------|
| 3.78 | --- | 2 | Ersatzteil auf Anfrage | | Spare part on request | | | | 90846460 |
| 3.79 | --- | 1 | Ersatzteil auf Anfrage | | Spare part on request | | | | 90839879 |
| 3.80 | --- | 1 | Ersatzteil auf Anfrage | | Spare part on request | | | | 90839911 |
| 3.81 | --- | 1 | Ersatzteil auf Anfrage | | Spare part on request | | | | 90839929 |
| 3.82 | --- | 1 | Ersatzteil auf Anfrage | | Spare part on request | | | | 90839903 |
| 3.83 | --- | 1 | Ersatzteil auf Anfrage | | Spare part on request | | | | 90841859 |
| 3.84 | ✓ 03016560 | 1 | Hydraulikrohr | ST | Hydraulic pipe | PC | Tuyau hydraulique | PCE | |
| 3.85 | ✓ 01494390 | 1 | Hydraulikleitung | ST | Hydraulic line | PC | Ligne hydraulique | PCE | |
| 3.86 | --- | 1 | Ersatzteil auf Anfrage | | Spare part on request | | | | 90827791 |
| 3.87 | --- | 1 | Ersatzteil auf Anfrage | | Spare part on request | | | | 90827809 |
| 3.88 | --- | 1 | Ersatzteil auf Anfrage | | Spare part on request | | | | 90827817 |
| 3.89 | --- | 1 | Ersatzteil auf Anfrage | | Spare part on request | | | | 90827825 |
| 3.90 | --- | 1 | Ersatzteil auf Anfrage | | Spare part on request | | | | 90827833 |
| 3.91 | --- | 1 | Ersatzteil auf Anfrage | | Spare part on request | | | | 90827742 |
| 3.92 | --- | 1 | Ersatzteil auf Anfrage | | Spare part on request | | | | 90827759 |
| 3.93 | --- | 1 | Ersatzteil auf Anfrage | | Spare part on request | | | | 90827783 |
| 3.94 | ✓ 03015070 | 1 | Hydraulikrohr | ST | Hydraulic pipe | PC | Tube hydraulique | PCE | |

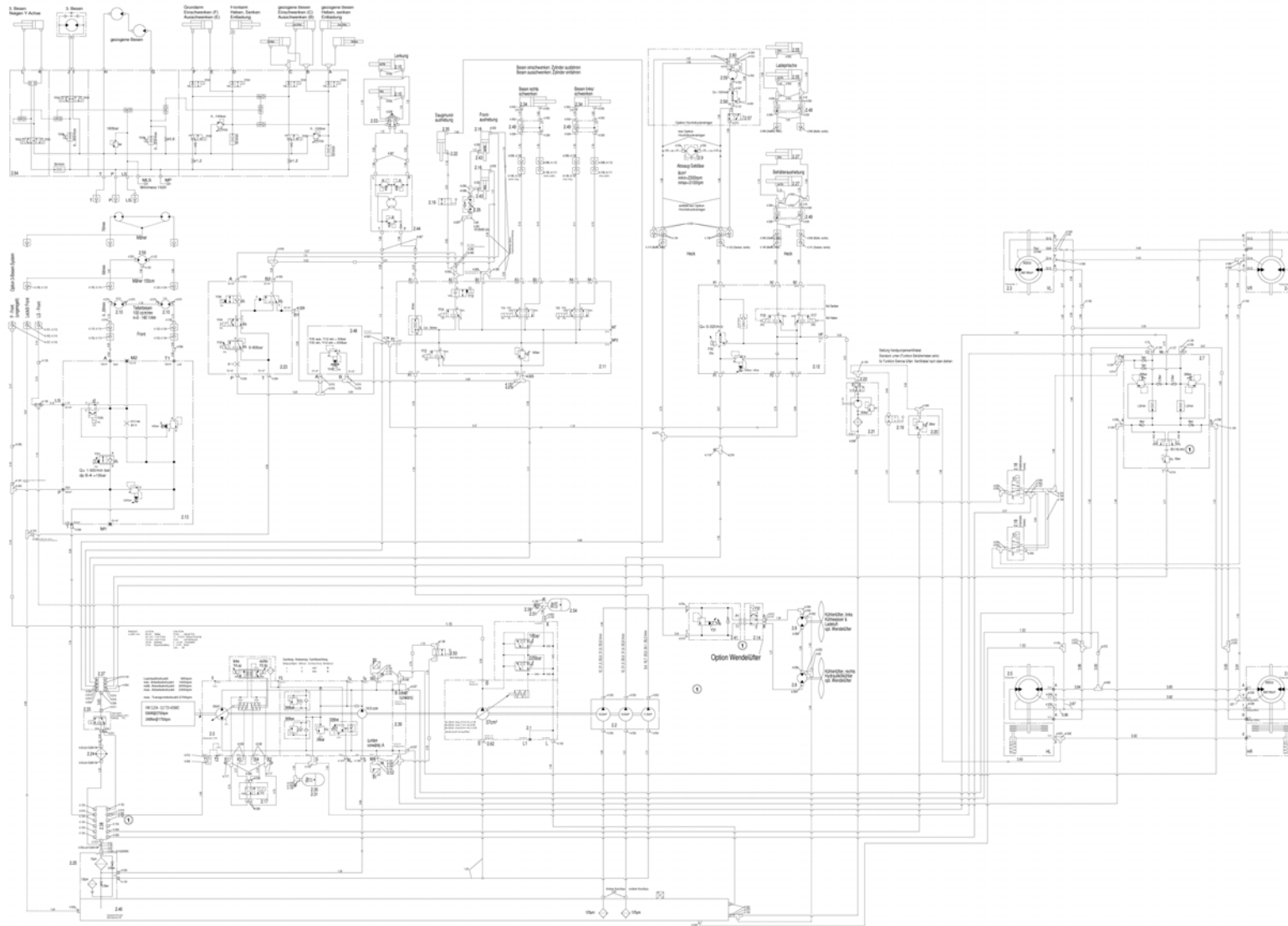
Hydraulikplan Rohrleitungen / Hydraulic plan tubing / Plan hydraulique tuyautage



Hydraulikplan Rohrleitungen / Hydraulic plan tubing / Plan hydraulique tuyautage

| Pos. | Best. Nr. PN Ref.No. | Stk. k. Qty. Qté. | Bezeichnung | Einh. eit | Description | Unit Designation | Abmessungen Unité Measurement Mesurage | DIN / ISO | Bemerkungen Remarks Remarques |
|-------|----------------------------|----------------------------|------------------------|--------------|-----------------------|-------------------------------|--|-----------|-------------------------------------|
| 3.95 | ✓ 03014260 | 1 | Hydraulikrohr | ST | Hydraulic pipe | PC Tube hydraulique | PCE | | |
| 3.96 | ✓ 03014270 | 1 | Hydraulikrohr | ST | Hydraulic pipe | PC Tube hydraulique | PCE | | |
| 3.97 | ✓ 03014240 | 1 | Hydraulikrohr | ST | Hydraulic pipe | PC Tube hydraulique | PCE | | |
| 3.98 | ✓ 01163350 | 1 | Pumpenflansch | ST | Pump flange | PC Bride d' pompe | PCE | | |
| 3.99 | --- | 1 | Ersatzteil auf Anfrage | | Spare part on request | Pièce de rechange sur demande | | 90650656 | |
| 3.100 | --- | 1 | Ersatzteil auf Anfrage | | Spare part on request | Pièce de rechange sur demande | | 90650680 | |

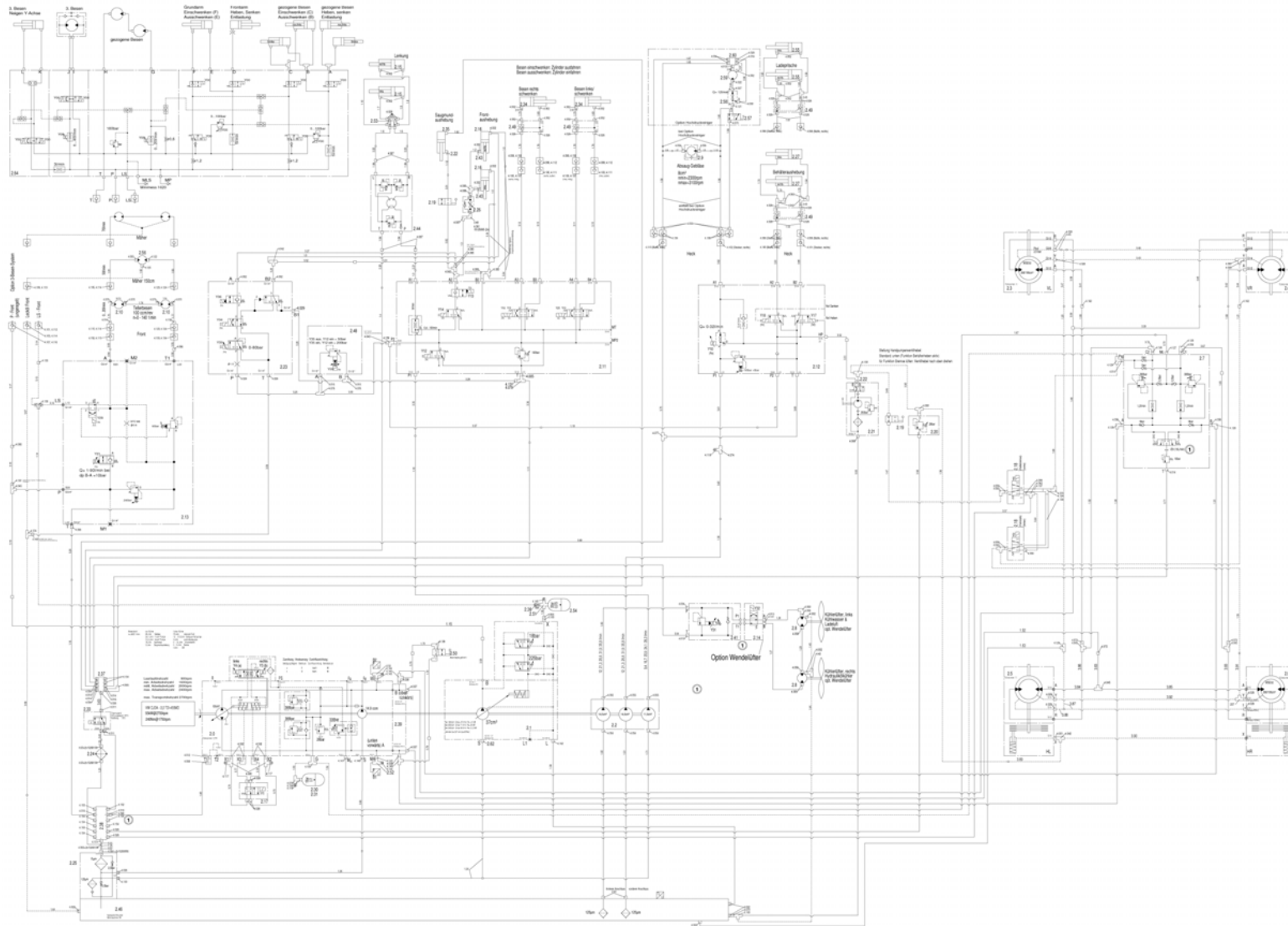
Hydraulikplan Verschraubungen / Hydraulic plan couplings / Plan hydraulique vissage



Hydraulikplan Verschraubungen / Hydraulic plan couplings / Plan hydraulique vissage

| Pos. | Best. Nr. PN Ref.No. | Stk. k. Qty. Qté. | Bezeichnung | Einh. eit | Description | Unit Designation | Abmessungen Unité Measurement Mesurage | DIN / ISO | Bemerkungen Remarks Remarques |
|-----------|----------------------------|----------------------------|-----------------------------|--------------|---------------------------|----------------------|--|-----------|-------------------------------------|
| 4.0 01 | ✓ 00550480 | 1 | Schwenk-Verschraubung | ST | Swivelling screw-fitting | PC Embout pivotant | PCE -df L8 G1/4-N1 | | |
| 4.0 02 | ✓ 00870180 | 25 | Schwenk-Verschraubung | ST | Swivelling screw-fitting | PC Embout pivotant | PCE "L8/G1/4" A3G" | | |
| 4.0 05 | ✓ 00872590 | 1 | Schwenk-Verschraubung | ST | Swivelling screw-fitting | PC Embout pivotant | PCE -df L15 G1/2-N1 | | |
| 4.0 08 | ✓ 01492600 | 1 | ger.Einschraubverschraubung | ST | Straight screw connection | PC Embout rectiligne | PCE L8 M18x1,5 | | |
| 4.0 09 | ✓ 01015680 | 4 | Gerade-Verschraubung | ST | Straight screw connection | PC Embout rectiligne | PCE L8 G3/8-N1 | | |
| 4.0 11 | ✓ 01140520 | 3 | Gerade Verschraubung | ST | Straight screw connection | PC Embout rectiligne | PCE L28 G3/4-N1 | | |
| 4.0 12 | ✓ 01492610 | 1 | ger.Einschraubverschraubung | ST | Straight screw connection | PC Embout rectiligne | PCE L22-M22x1,5-ZnNi | | |
| 4.0 13 | ✓ 00870220 | 4 | Gerade-Verschraubung | ST | Straight screw connection | PC Embout rectiligne | PCE "L15/G1/2" A3G" | | |
| 4.0 14 | ✓ 01061860 | 5 | Gerade-Verschraubung | ST | Straight screw connection | PC Embout rectiligne | PCE "L12/G1/2" A" | | |
| 4.0 15 | ✓ 00870230 | 2 | Gerade-Verschraubung | ST | Straight screw connection | PC Embout rectiligne | PCE "L10/G1/2" A3G" | | |
| 4.0 16 | ✓ 01011840 | 2 | Gerade-Verschraubung | ST | Straight screw connection | PC Embout rectiligne | PCE L8 G1/2-N1 | | |
| 4.0 19 | ✓ 01143350 | 2 | Gerade Verschraubung | ST | Straight screw connection | PC Embout rectiligne | PCE L22-G1/2-N1 | | |
| 4.0 22 | ✓ 00048280 | 5 | Gerade-Verschraubung | ST | Straight screw connection | PC Embout rectiligne | PCE L12 A3G | | |
| 4.0 26 | ✓ 00048290 | 2 | Gerade-Verschraubung | ST | Straight screw connection | PC Embout rectiligne | PCE L28 A3G | | |
| 4.0 27 | ✓ 01013050 | 1 | Gerade-Verschraubung | ST | Straight screw connection | PC Embout rectiligne | PCE L12 M22x1,5-N1 | | |
| 4.0 28 | ✓ 00870240 | 26 | Gerade-Verschraubung | ST | Straight screw connection | PC Embout rectiligne | PCE "L8/G1/4" A3G" | | |

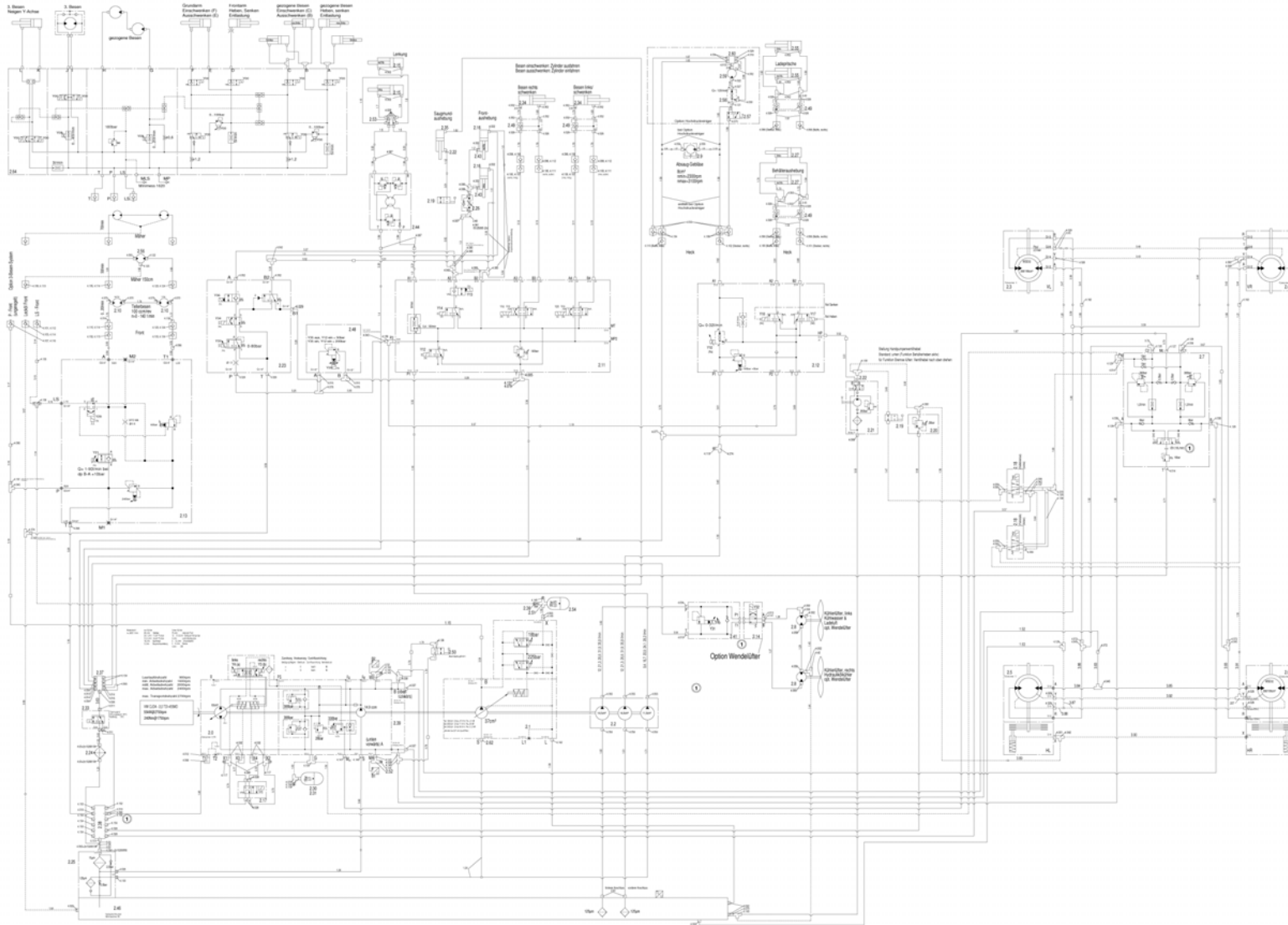
Hydraulikplan Verschraubungen / Hydraulic plan couplings / Plan hydraulique vissage



Hydraulikplan Verschraubungen / Hydraulic plan couplings / Plan hydraulique vissage

| Pos. | Best. Nr. PN Ref.No. | Stk. k. Qty. Qté. | Bezeichnung | Einh. eit | Description | Unit Designation | Abmessungen Unité Measurement Mesurage | DIN / ISO | Bemerkungen Remarks Remarques |
|-----------|----------------------------|----------------------------|-----------------------------|--------------|----------------------------------|-------------------------------------|--|-----------|--|
| 4.0 29 | ✓ 01142180 | 9 | Gerade Verschraubung | ST | Straight screw connection | PC Embout rectiligne | PCE L10-G1/4 A-A3G | | |
| 4.0 30 | ✓ 01473780 | 1 | Gerade Verschraubung | ST | Straight screw connection | PC Embout rectiligne | PCE L10 M22x1,5 | | |
| 4.0 32 | ✓ 01010370 | 4 | Gerade-Verschraubung | ST | Straight screw connection | PC Embout rectiligne | PCE L8 M12x1,5 A3G | | |
| 4.0 33 | ✓ 01010370 | 4 | Gerade-Verschraubung | ST | Straight screw connection | PC Embout rectiligne | PCE L8 M12x1,5 A3G | | |
| 4.0 34 | ✓ 01015660 | 5 | Gerade-Verschraubung | ST | Straight screw connection | PC Embout rectiligne | PCE "L18 G1/2" A A3G" | | |
| 4.0 37 | --- | 2 | Ersatzteil auf Anfrage | | Spare part on request | Pièce de rechange sur demande | | | 18368779 Gerade Einschraubverschraubung |
| 4.0 38 | ✓ 01490070 | 5 | ger.Verschraubung | ST | Straight screw connection | PC Embout rectiligne | PCE S14 G1/2-N1 | | |
| 4.0 42 | ✓ 01472100 | 9 | Einstell-L-Verschraubung | ST | Adjusting L-screw connection | PC Embout réglable | PCE L8-ZnNi | | |
| 4.0 43 | ✓ 01080610 | 1 | Einstell-L-Verschraubung | ST | Screw connection - L | PC Embout réglable | PCE L10 A3G | | |
| 4.0 45 | ✓ 00159880 | 4 | Einstell-L-Verschraubung | ST | Screw connection - L | PC Embout réglable | PCE S20 A3G | | |
| 4.0 54 | ✓ 01080670 | 3 | W-Flanschverschraubung | ST | Flange screwing | PC Boulonnage de bride | PCE L28-LK40 | | |
| 4.0 55 | ✓ 01010670 | 5 | W-Flanschverschraubung | ST | Flange screwing | PC Boulonnage de bride | PCE L15-LK35 | | |
| 4.0 56 | ✓ 01080680 | 1 | W-Flanschverschraubung | ST | Angle flange screw connection | PC Angle flange screw connection | PCE L18-LK40 | | |
| 4.0 58 | ✓ 01017270 | 4 | Gerade-Flanschverschraubung | ST | Straight screw connection | PC Embout rectiligne | PCE L15-Lk35 | | |
| 4.0 61 | ✓ 00152310 | 1 | Hohlschraube | ST | Banjo bolt | PC Vis à creux | PCE NW 8-R1/4 | | |
| 4.0 63 | --- | 1 | Ersatzteil auf Anfrage | | Spare part on request | Pièce de rechange sur demande | | | 11526118 Hohlschraube |

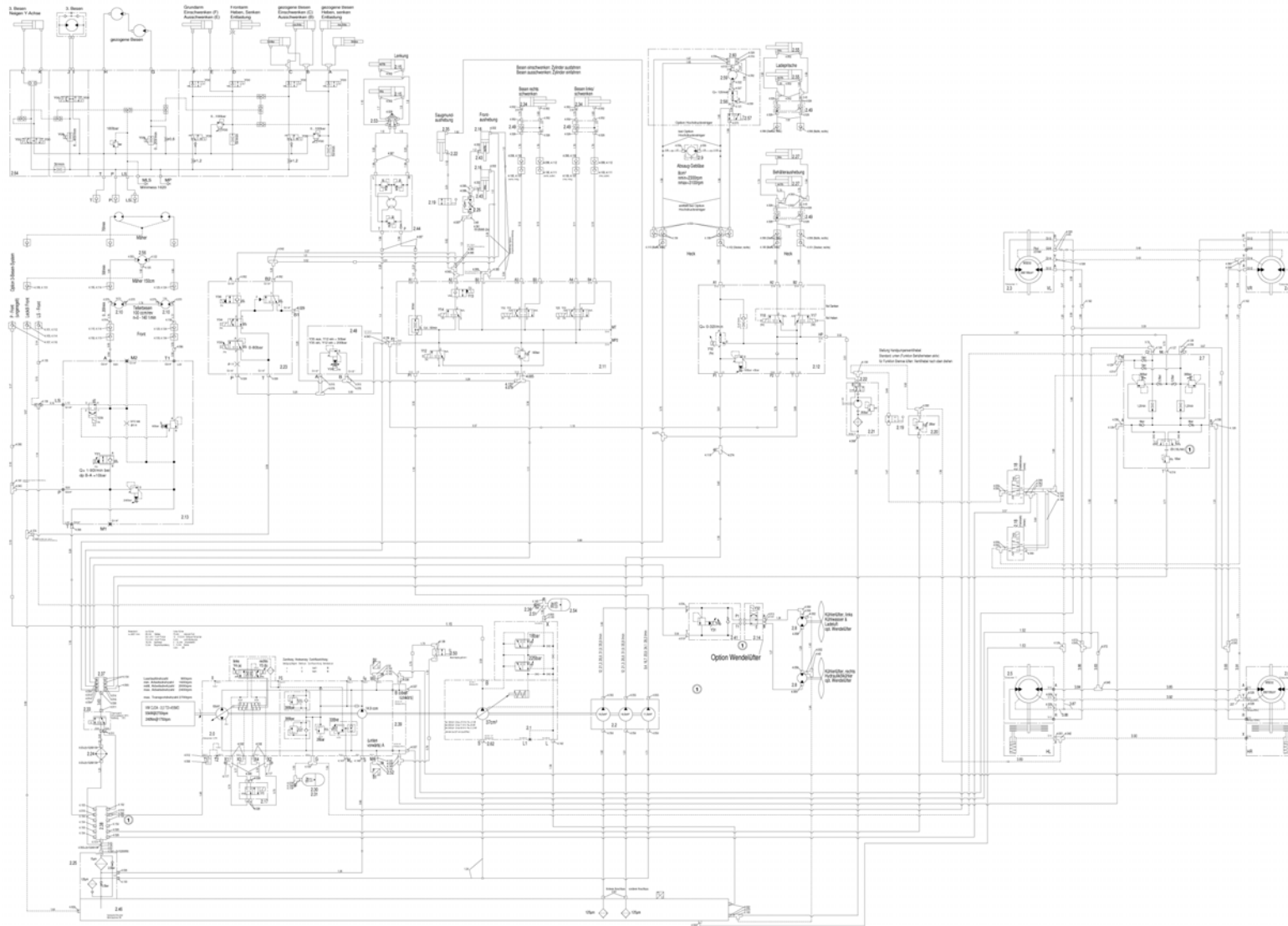
Hydraulikplan Verschraubungen / Hydraulic plan couplings / Plan hydraulique vissage



Hydraulikplan Verschraubungen / Hydraulic plan couplings / Plan hydraulique vissage

| Pos. | Best. Nr. PN Ref.No. | Stk. k. Qty. Qté. | Bezeichnung | Einheit | Description | Unit Designation | Abmessungen Unité Measurement Mesurage | DIN / ISO | Bemerkungen Remarks Remarques |
|-----------|----------------------------|----------------------------|--------------------------|---------|-----------------------------------|----------------------------------|--|-----------|-------------------------------------|
| 4.0 64 | --- | 1 | Ersatzteil auf Anfrage | | Spare part on request | Pièce de rechange sur demande | | | 90832395 Hohlschraube |
| 4.0 65 | ✓ 01013020 | 7 | Einstell W-Verschraubung | ST | Adjustment angle screw connection | PC Embout angulaire réglable | PCE L 8 A3G | | |
| 4.0 68 | ✓ 00159910 | 3 | Einstell-W-Verschraubung | ST | Adjustment angle screw connection | PC Embout angulaire | PCE L22 A3G | | |
| 4.0 69 | ✓ 00872100 | 1 | Einstell-W-Verschraubung | ST | Adjustment angle screw connection | PC Embout angulaire | PCE L15 A3G | | |
| 4.0 70 | ✓ 00109150 | 6 | Einstell W-Verschraubung | ST | Adjustment angle screw connection | PC Embout angulaire réglable | PCE L12 A3G | | |
| 4.0 72 | ✓ 01492640 | 3 | Einstell-W-Verschraubung | ST | Adjustment angle screw connection | PC Embout angulaire réglable | PCE S20-45°-N1 | | |
| 4.0 73 | ✓ 01063090 | 1 | Einstell W-Verschraubung | ST | Adjustment angle screw connection | PC Embout angulaire réglable | PCE L18 | | |
| 4.0 74 | ✓ 01163330 | 2 | T-Verschraubung | ST | T-screw connection | PC Fermeture | PCE L15 | | |
| 4.0 77 | ✓ 01012660 | 1 | T-Verschraubung | ST | T-screwing | PC Raccord en T | PCE L18 | | |
| 4.0 78 | ✓ 01168210 | 2 | Einstell-T-Verschraubung | ST | Adjusting T-screw connection | PC Embout T réglable | PCE L10-N1 | | |
| 4.0 79 | ✓ 01092120 | 2 | Einstell-T-Verschraubung | ST | Adjustable T-coupling | PC Embout T réglable | PCE L15 | | |
| 4.0 80 | ✓ 01013030 | 7 | Einstell-T-Verschraubung | ST | Adjustable T-coupling | PC Embout T réglable | PCE L 8 A3G | | |
| 4.0 85 | ✓ 01013910 | 1 | Ger.Schottverschraubung | ST | Straight bulkhead union | PC Embout rectiligne | PCE L15 A3G | | |
| 4.0 86 | ✓ 01493120 | 1 | ger.Schottverschraubung | ST | Straight bulkhead union | PC Embout rectiligne | PCE L22-N1 | | |
| 4.0 87 | ✓ 01060560 | 5 | W-Schottverschraubung | ST | Screwed angle fitting | PC Boulonnage de cloison étanche | PCE UL8-StGt A3G | DIN 2353 | |
| 4.0 88 | --- | 1 | Ersatzteil auf Anfrage | | Spare part on request | Pièce de rechange sur demande | | | 18330118 Schottverschraubung |

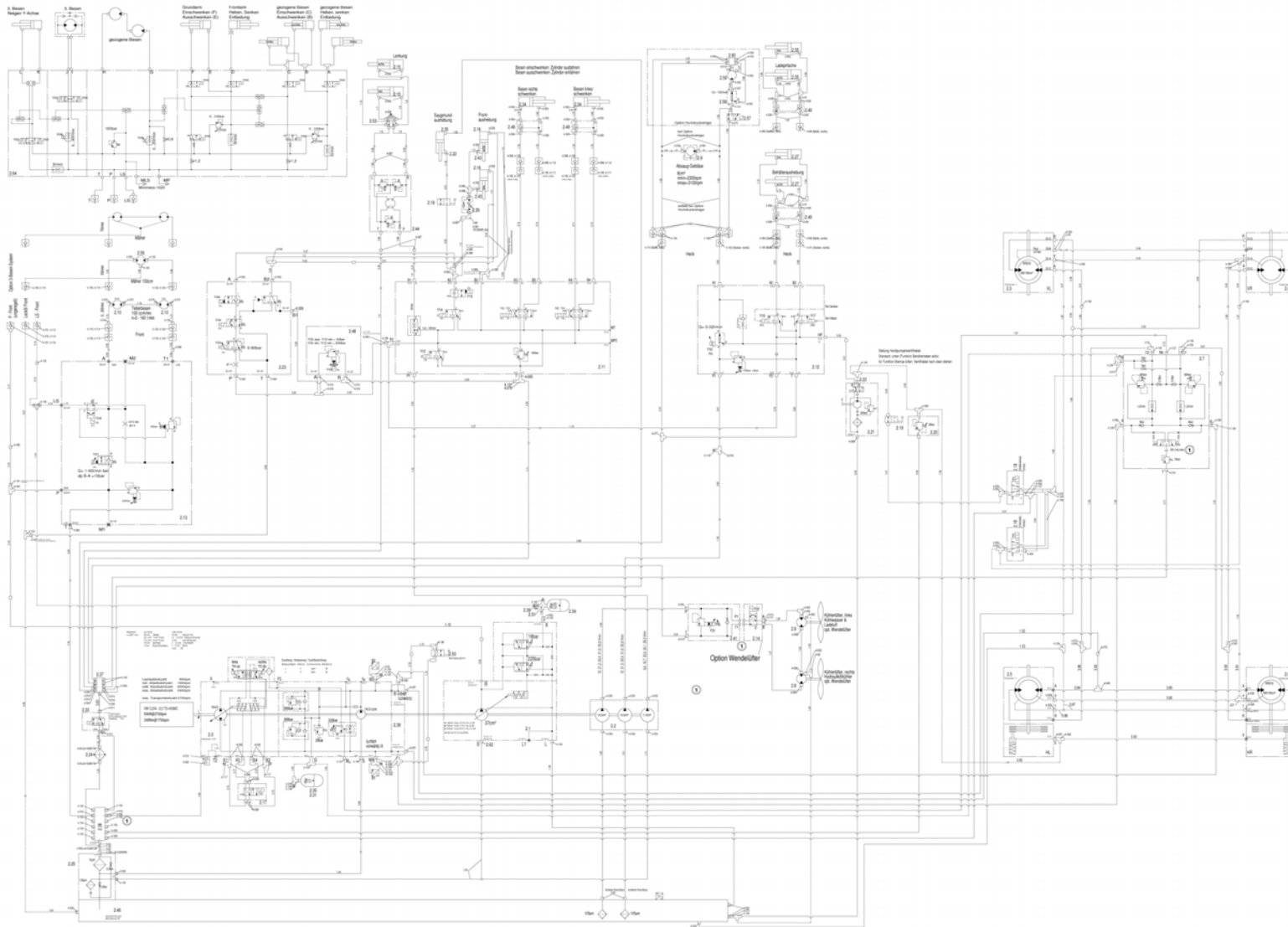
Hydraulikplan Verschraubungen / Hydraulic plan couplings / Plan hydraulique vissage



Hydraulikplan Verschraubungen / Hydraulic plan couplings / Plan hydraulique vissage

| Pos. | Best. Nr. PN Ref.No. | Stk. k. Qty. Qté. | Bezeichnung | Einheit | Description | Unit Designation | Abmessungen Unité Measurement Mesurage | DIN / ISO | Bemerkungen Remarks Remarques |
|-----------|----------------------------|----------------------------|------------------|---------|-----------------|--------------------------------------|--|-----------|-------------------------------------|
| 4.0 98 | ✓ 01160070 | 2 | Kupplungsmuffe | ST | Coupling sleeve | PC Coupling sleeve | PCE Flat-Face A7-8L | | |
| 4.0 99 | ✓ 01160060 | 6 | Kupplungsstecker | ST | Connector plug | PC Connector plug | PCE Flat-Face A7-8L | | |
| 4.1 00 | ✓ 01140310 | 5 | Kupplungsmuffe | ST | Coupling sleeve | PC | PCE Flat-Face A7-8L-S | | |
| 4.1 01 | ✓ 01140300 | 2 | Kupplungsstecker | ST | Connector plug | PC | PCE Flat-Face A7-8L-S | | |
| 4.1 02 | ✓ 01140270 | 2 | Kupplungsstecker | ST | Connector plug | PC | PCE Flat-Face A13-15L-S | | |
| 4.1 03 | ✓ 01140290 | 1 | Kupplungsmuffe | ST | Coupling sleeve | PC | PCE Flat-Face A13-15L-S | | |
| 4.1 04 | ✓ 01221810 | 2 | Kupplungsstecker | ST | Connector plug | PC Connector plug | PCE Flat-Face A13-3/4" | | |
| 4.1 05 | ✓ 01144840 | 1 | Kupplungsmuffe | ST | Coupling sleeve | PC | PCE Flat-Face A13-15L | | |
| 4.1 07 | ✓ 01140280 | 1 | Kupplungsstecker | ST | Connector plug | PC | PCE Flat-Face A9-12L-S | | |
| 4.1 08 | ✓ 01221800 | 2 | Kupplungsmuffe | ST | Coupling sleeve | PC Coupling sleeve | PCE Flat-Face A13-3/4" | | |
| 4.1 09 | ✓ 01144870 | 1 | Kupplungsstecker | ST | Connector plug | PC | PCE Flat-Face A13-15L | | |
| 4.1 10 | ✓ 01160590 | 2 | Kuppelmuffe | ST | Coupling sleeve | PC | PCE Flat-Face A13-1/2" 1223-A-B | | |
| 4.1 11 | ✓ 01142330 | 2 | Staubkappe rot | ST | Dust cap | PC | PCE 1014 M | | |
| 4.1 12 | ✓ 01142340 | 3 | Staubkappe rot | ST | Dust cap red | PC Capouchon anti-poussiere rouge | PCE 1014 S | | |
| 4.1 13 | ✓ 01142300 | 2 | Staubkappe rot | ST | Dust cap | PC | PCE 1034 S | | |
| 4.1 14 | ✓ 01142310 | 3 | Staubkappe rot | ST | Dust cap | PC | PCE 1034 M | | |

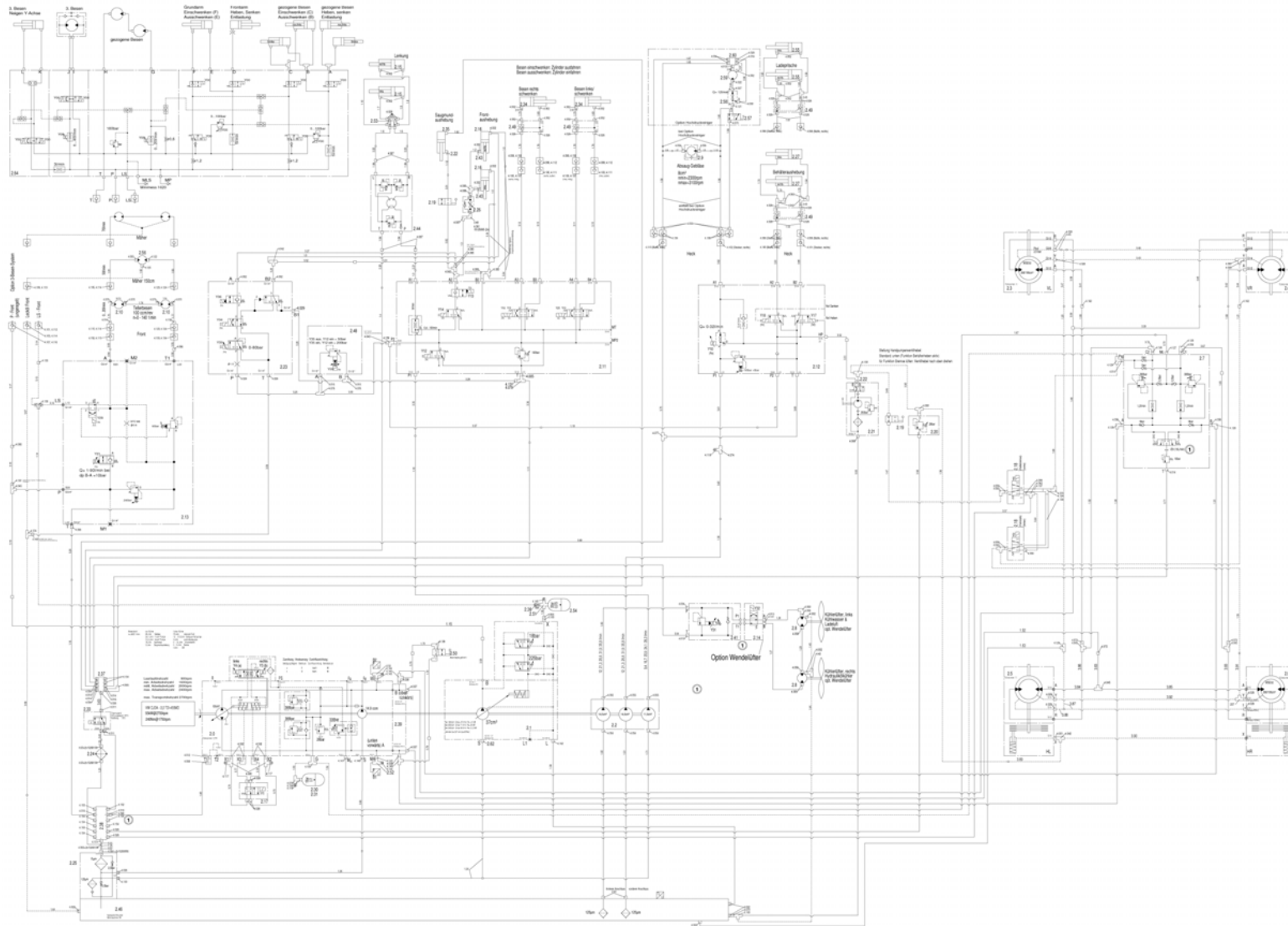
Hydraulikplan Verschraubungen / Hydraulic plan couplings / Plan hydraulique vissage



Hydraulikplan Verschraubungen / Hydraulic plan couplings / Plan hydraulique vissage

| Pos. | Best. Nr. PN Ref.No. | Stk. k. Qty. Qté. | Bezeichnung | Einh. eit | Description | Unit Designation | Abmessungen Unité Measurement Mesurage | DIN / ISO | Bemerkungen Remarks Remarques |
|-----------|----------------------------|----------------------------|--------------------------|--------------|-----------------------------------|------------------------------|--|-----------|--|
| 4.1 16 | ✓ 01142290 | 1 | Staubkappe rot | ST | Dust cap | PC | PCE 1012 S | | |
| 4.1 17 | ✓ 01058580 | 2 | Mess-Stutzen | ST | Measuring muff | PC Tubulure de mesure | PCE DKO-L8 | | |
| 4.1 18 | ✓ 01090850 | 2 | DKO-Meßstutzen | ST | Measuring muff | PC Tubulure de mesure | PCE L15 | | |
| 4.1 19 | ✓ 01146130 | 1 | Verschluss-Stopfen | ST | Sealing plug | PC Bouchon | PCE L8 A3G | | |
| 4.1 21 | ✓ 01010380 | 1 | Gerade-Verschraubung | ST | Straight screw connection | PC Embout rectiligne | PCE L18 M22x1,5-N1 | | |
| 4.1 22 | ✓ 01144800 | 1 | W-Flanschverschraubung | ST | Angle flange screw connection | PC | PCE L18-LK 35 | | |
| 4.1 23 | ✓ 01144850 | 2 | Kupplungsstecker | ST | Connector plug | PC | PCE Flat-Face A17-18L | | |
| 4.1 24 | ✓ 01144860 | 2 | Staubkappe | ST | Dust cap | PC | PCE 10100 S rot | | |
| 4.1 25 | ✓ 00865540 | 1 | Schwenk-Verschraubung | ST | Swivelling screw-fitting | PC Embout pivotant | PCE -df L10 G1/4-N1 | | |
| 4.1 26 | --- | 1 | Ersatzteil auf Anfrage | | Spare part on request | | Pièce de rechange sur demande | | 18340046 Schwenkverschraubung |
| 4.1 27 | --- | 1 | Ersatzteil auf Anfrage | | Spare part on request | | Pièce de rechange sur demande | | 18368340 Gerade Einschraubverschraubung |
| 4.1 28 | ✓ 00554960 | 3 | Einstell W-Verschraubung | ST | Adjustment angle screw connection | PC Embout angulaire réglable | PCE S14 | | |
| 4.1 29 | ✓ 00508570 | 3 | Einstell-T-Verschraubung | ST | Adjustable T-coupling | PC Embout T réglable | PCE L12 A3G | | |
| 4.1 30 | --- | 1 | Ersatzteil auf Anfrage | | Spare part on request | | Pièce de rechange sur demande | | 18360909 Einstell-T-Verschraubung |
| 4.1 31 | ✓ 00048300 | 1 | Reduziereinsatz | ST | Reducing inset | PC Reducteur | PCE L15/10 A3G | | |

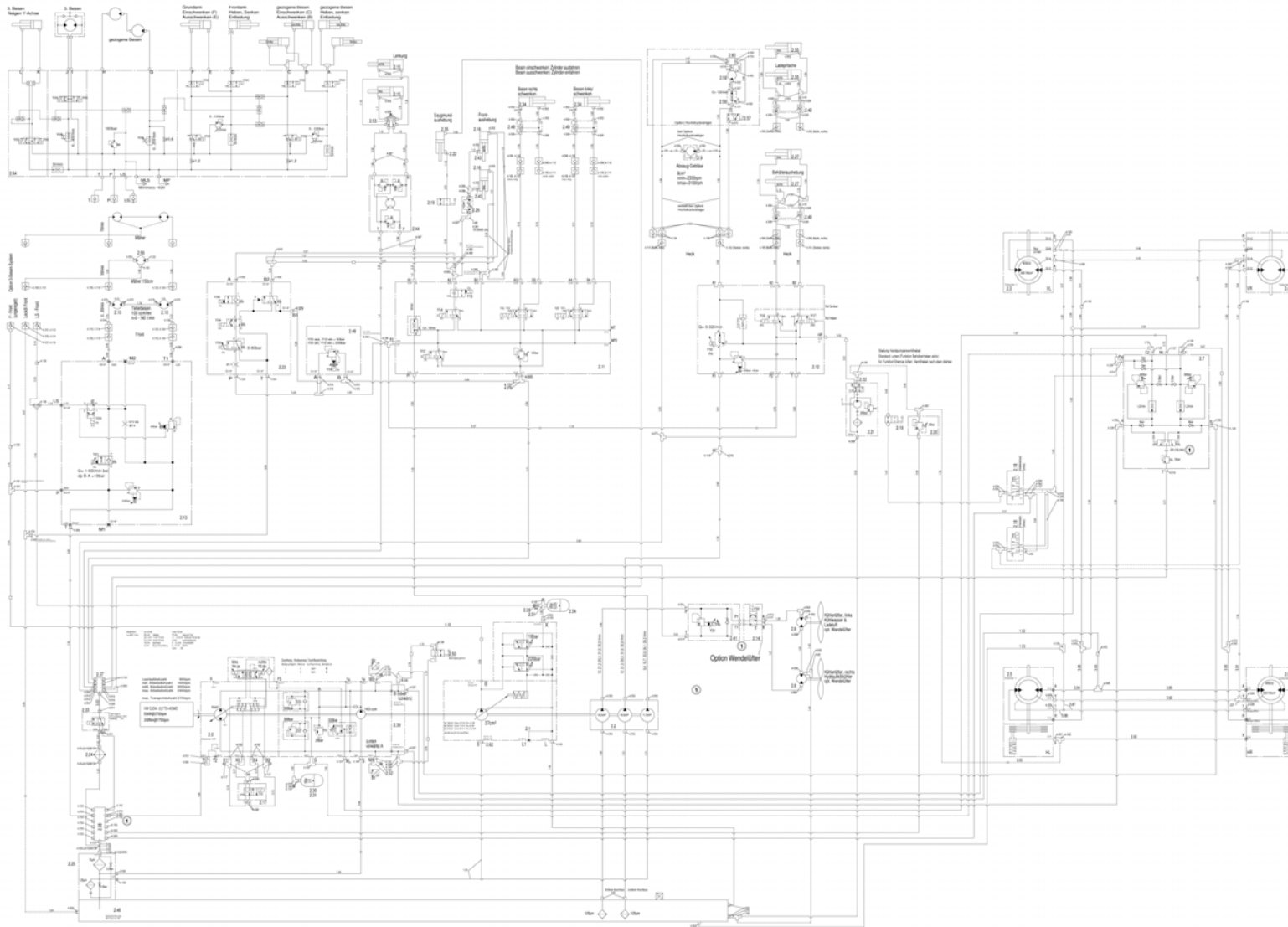
Hydraulikplan Verschraubungen / Hydraulic plan couplings / Plan hydraulique vissage



Hydraulikplan Verschraubungen / Hydraulic plan couplings / Plan hydraulique vissage

| Pos. | Best. Nr. PN Ref.No. | Stk. k. Qty. Qté. | Bezeichnung | Einh. eit | Description | Unit Designation | Abmessungen Unité Measurement Mesurage | DIN / ISO | Bemerkungen Remarks Remarques |
|-----------|----------------------------|----------------------------|----------------------------|--------------|-----------------------------------|-------------------------------|--|-----------|-------------------------------------|
| 4.1 32 | ✓ 01063070 | 1 | Reduziereinsatz | ST | Reducing inset | PC Reducteur | PCE L18-12-N1 | | |
| 4.1 33 | ✓ 01140260 | 1 | Kupplungsmuffe | ST | Coupling sleeve | PC | PCE Flat-Face A17-18L-S | | |
| 4.1 34 | ✓ 01142320 | 1 | Staubkappe rot | ST | Dust cap | PC | PCE 10100 M | | |
| 4.1 35 | ✓ 01183590 | 1 | ger.Schottverschraubung | ST | Straight bulkhead union | PC Embout rectiligne | PCE L10 A3G | | |
| 4.1 36 | ✓ 01493030 | 1 | Wechselventil | ST | Alternating check valve | PC Sélecteur de circuit | PCE L10-N1 | | |
| 4.1 37 | ✓ 01080650 | 1 | Aufsteckstutzen | ST | Connecting piece | PC Manchon | PCE L12-G3/8A | | |
| 4.1 38 | ✓ 01132140 | 1 | Einstell W-Verschraubung | ST | Adjustment angle screw connection | PC Embout angulaire réglable | PCE L12 G3/8A | | |
| 4.1 39 | --- | 2 | Ersatzteil auf Anfrage | | Spare part on request | Pièce de rechange sur demande | | | 18349019 Einstell W-Verschraubung |
| 4.1 40 | ✓ 01225740 | 1 | MM-Mess-Stutzen | ST | Measuring muff | PC Tubulure de mesure | PCE DKO 1620/L10 | | |
| 4.1 41 | ✓ 01092960 | 1 | Einst.-Winkelverschraubung | ST | Adjustment angle screw connection | PC Embout angulaire réglable | PCE L15-G1/2A 45° | | |
| 4.1 42 | ✓ 00139640 | 1 | Gerade-Verschraubung | ST | Straight screw connection | PC Embout rectiligne | PCE "L15x7/8"" UNF A3G" | | |
| 4.1 43 | ✓ 01490060 | 2 | Schwenk-Verschraubung | ST | Swivel joint | PC Raccord à vis pivotant | PCE S6 M12x1,5-N1 | | |
| 4.1 44 | ✓ 01490080 | 2 | Messverschraubung | ST | Measuring screw connection | PC Boulonnage de mesure | PCE M10x1 | | |
| 4.1 45 | --- | 2 | Ersatzteil auf Anfrage | | Spare part on request | Pièce de rechange sur demande | | | 18348037 Einstell-L-Verschraubung |
| 4.1 46 | ✓ 00965590 | 1 | Schwenk-Verschraubung | ST | Swivelling screw-fitting | PC Embout pivotant | PCE L28 A3G | | |

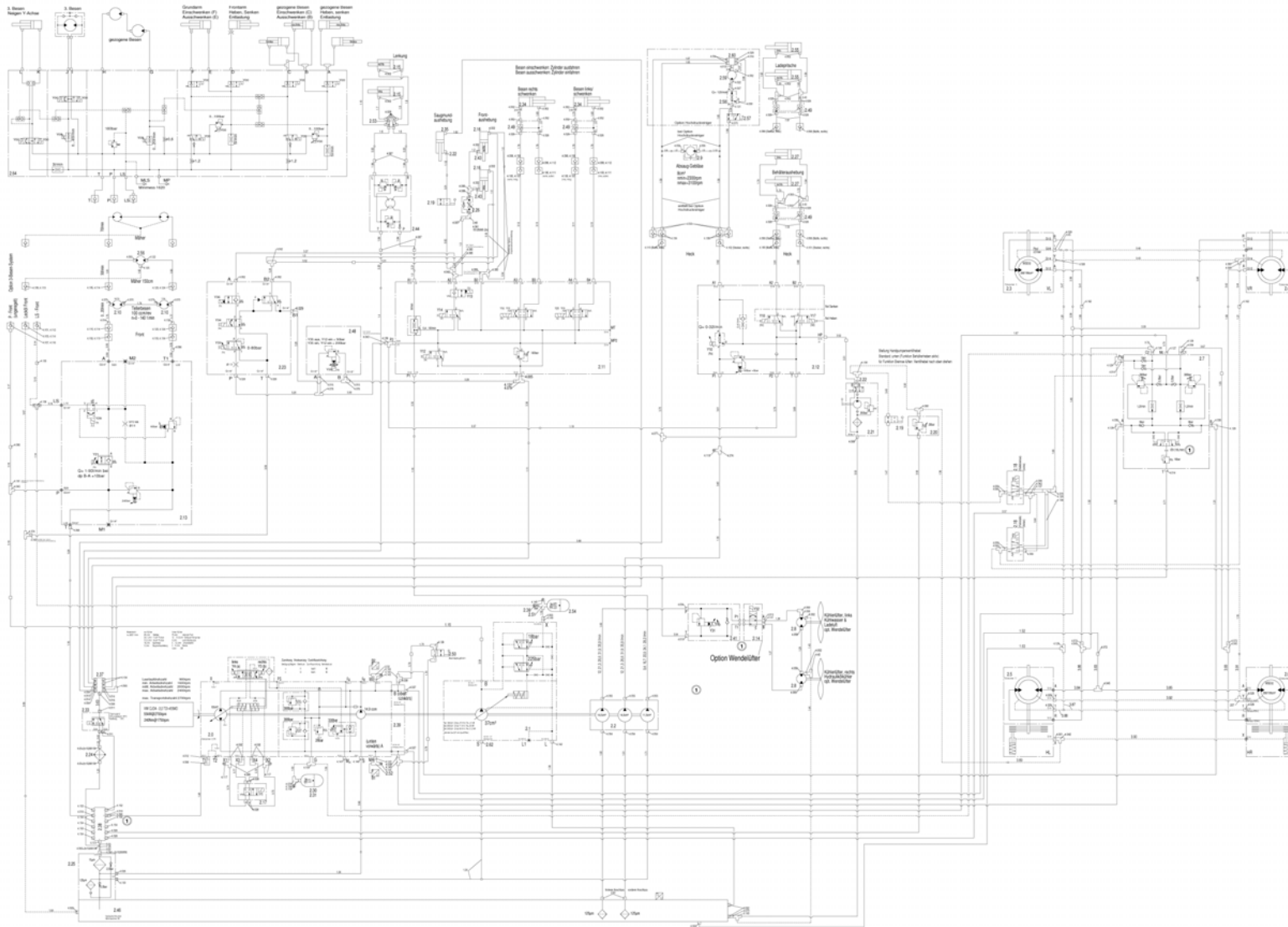
Hydraulikplan Verschraubungen / Hydraulic plan couplings / Plan hydraulique vissage



Hydraulikplan Verschraubungen / Hydraulic plan couplings / Plan hydraulique vissage

| Pos. | Best. Nr. PN Ref.No. | Stk. k. Qty. Qté. | Bezeichnung | Einh. eit | Description | Unit Designation | Abmessungen Unité Measurement Mesurage | DIN / ISO | Bemerkungen Remarks Remarques |
|-----------|----------------------------|----------------------------|------------------------------------|--------------|--------------------------------------|-------------------------------------|--|-----------|--|
| 4.1 47 | ✓ 01492110 | 1 | gerade Verschraubung | ST | Straight screw connection | PC Embout rectiligne | PCE S6 M12x1,5-N1 | | |
| 4.1 48 | ✓ 00107800 | 1 | Einstell-L-Verschraubung | ST | Screw connection - L | PC Embout réglable | PCE L12 A3G | | |
| 4.1 49 | ✓ 01010620 | 1 | Gerade-Verschraubung | ST | Straight screw connection | PC Embout rectiligne | PCE "L8-7/16""UNF-2A A3G Gru | | |
| 4.1 50 | --- | 1 | Ersatzteil auf Anfrage | | Spare part on request | Pièce de rechange sur demande | | | 18368761 Gerade Einschraubverschraubung |
| 4.1 51 | ✓ 01018810 | 1 | Gerade-Verschraubung | ST | Straight screw connection | PC Embout rectiligne | PCE "L35 G 1 1/4"" A3G" | | |
| 4.1 52 | --- | 1 | Ersatzteil auf Anfrage | | Spare part on request | Pièce de rechange sur demande | | | 18321109 Aufsteckstutzen |
| 4.1 53 | --- | 2 | Ersatzteil auf Anfrage | | Spare part on request | Pièce de rechange sur demande | | | 11548079 Verschluss-Stopfen |
| 4.1 54 | ✓ 01490130 | 7 | Verschluss-Schraube | ST | Locking screw | PC Vis de fermeture | PCE G1/2 A-N1 | | |
| 4.1 55 | --- | 1 | Ersatzteil auf Anfrage | | Spare part on request | Pièce de rechange sur demande | | | 18345025 Einstell-T-Verschraubung |
| 4.1 56 | ✓ 00048260 | 1 | Gerade-Verschraubung | ST | Straight screw connection | PC Embout rectiligne | PCE L15 A3G | | |
| 4.1 57 | ✓ 01474040 | 2 | Staubkappe blau | ST | Dust cap blue | PC Capouchon anti-poussier bleu | PCE 1014 M | | |
| 4.1 58 | ✓ 01473410 | 2 | Staubkappe blau | ST | Dust cap blue | PC Capouchon anti-poussiere bleu | PCE 1014 S | | |
| 4.1 59 | ✓ 01183600 | 1 | Einstell-W-Verschraubung Dichtkeg. | ST | Adjustment angle screw connection | PC Embout angulaire | PCE L10 A3G | | |
| 4.1 60 | ✓ 00929500 | 1 | Verschluss-Stopfen | ST | Sealing plug | PC Bouchon | PCE L15-N1 | | |
| 4.1 61 | ✓ 01495150 | 1 | Verschluss-Stopfen | ST | Sealing plug | PC Bouchon | PCE S20-N1 | | |

Hydraulikplan Verschraubungen / Hydraulic plan couplings / Plan hydraulique vissage

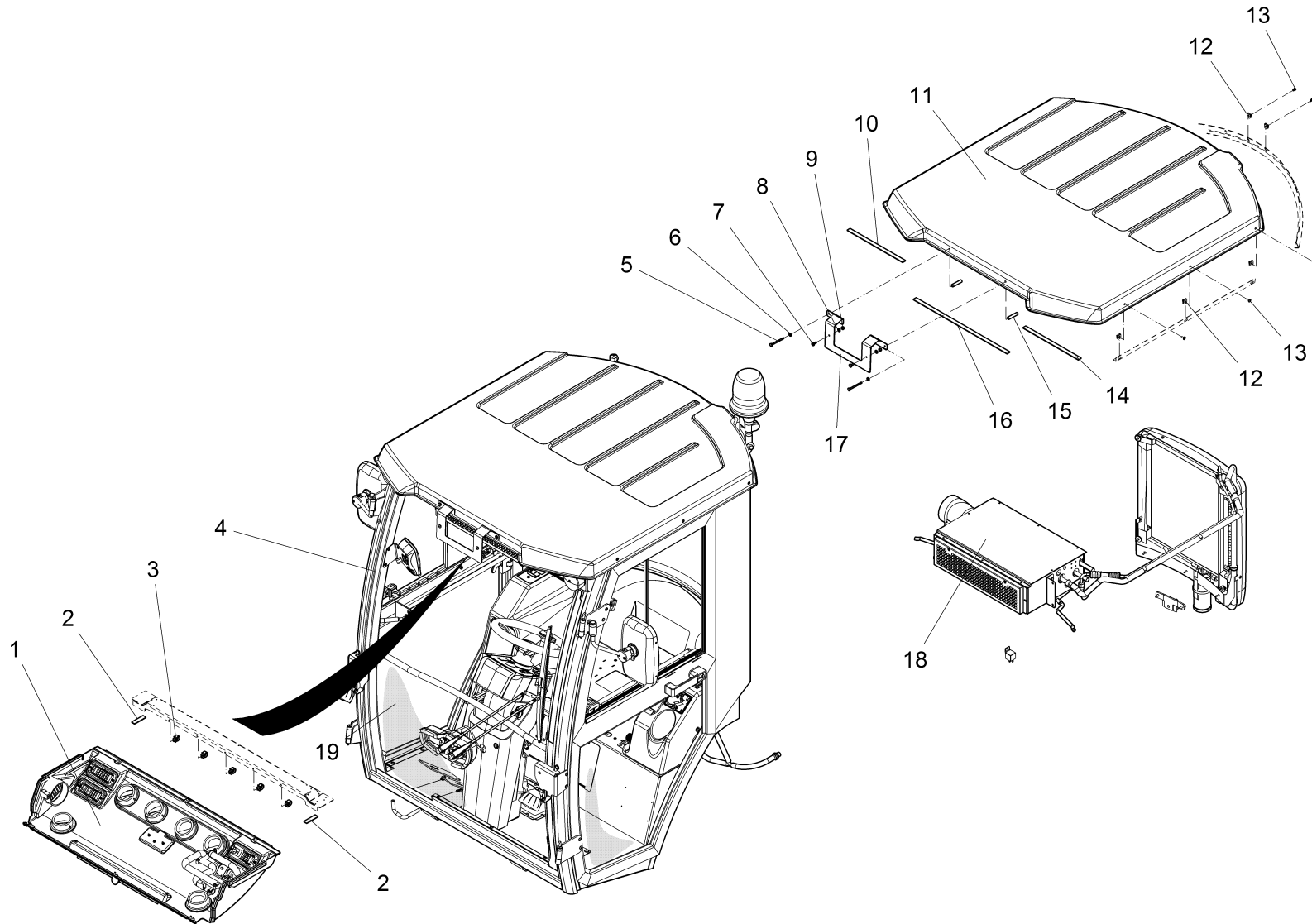


Hydraulikplan Verschraubungen / Hydraulic plan couplings / Plan hydraulique vissage

| Pos. | Best. Nr. PN Ref.No. | Stk. Qty. Qté. | Bezeichnung | Einh. eit | Description | Unit Designation | Abmessungen Unité Measurement Mesurage | DIN / ISO | Bemerkungen Remarks Remarques |
|-----------|----------------------------|----------------------|--------------------------|--------------|-----------------------------------|---------------------|--|-----------|-------------------------------------|
| 4.1 62 | ✓ 00040570 | 2 | Einstell-W-Verschraubung | ST | Adjustment angle screw connection | PC Embout angulaire | PCE S20 A3G | | |

Räder ()

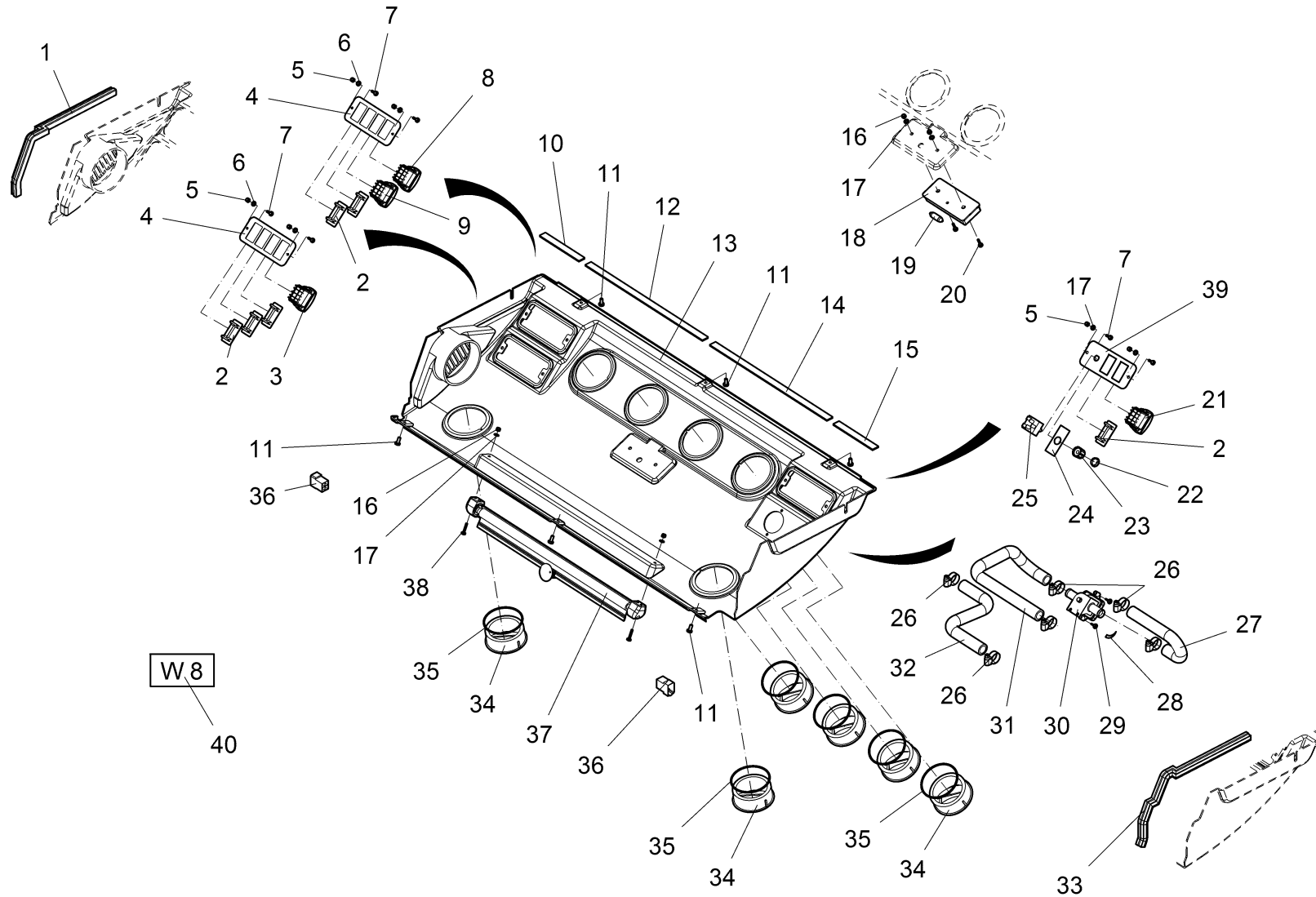
| Baugruppe Mounting group Groupe d'montage | Benennung | Description | Designation | Seite Page |
|--|------------------|---------------------|---------------------|-----------------------|
| 01493280 | Kugelbundmutter | Spherical union nut | Écrou à embase | |
| 00505840 | Gummiventil | Rubber valve | Valve en caoutchouc | |
| 00505860 | Gummiventil | Rubber valve | Valve en caoutchouc | |
| 01490330 | Felge, vollst. | Rim | Jante | |
| 01491230 | Scheibenrad | Disk wheel | Roue à disque | |
| 01491100 | Scheibenrad | Disk wheel | Roue à disque | |
| 01490220 | Reifen | Tyre | Pneu | |
| 01491110 | Reifen | Tyre | Pneu | |
| 01491220 | Rasenreifen | Tyre | Pneu | |



Kabine Comfort kpl / Cabine Comfort / Cabine Comfort

| Pos. | Best. Nr. PN Ref.No. | Stc k. Qty. Qté. | Bezeichnung | Einh eit | Description | Unit Designation | Abmessungen Unité Measurement Mesurage | DIN / ISO | Bemerkungen Remarks Remarques |
|------|----------------------------|---------------------------|----------------------------------|-------------|-------------------------------------|---|--|-----------|-------------------------------------|
| 1 | | 1 | Innendach Klimaanlage | | Inner roof air condition | Toit à l'intérieur climatiseur | | | Seite/Page 264 |
| 2 | ✓ 01130200 | 0,06 | Dichtungsband | M | Sealing band | M Bande d' isolation | M | | |
| 3 | ✓ 01143200 | 5 | Kabelclip | ST | Cable clip | PC Serre-câble | PCE PL-KK 14786 | | |
| 4 | | 1 | Standardkabine | | Standard cabine | Cabine standard | | | Seite/Page 270 |
| 5 | ✓ 01132650 | 2 | 6kt. Schraube | ST | Hexagon screw | PC Vis à 6 pans | PCE M6x65-8.8 A2G | DIN 933 | |
| 6 | ✓ 00740280 | 2 | Sperrkantscheibe | ST | Washer | PC Rondelle | PCE SKS-6-dacrometisiert | | |
| 7 | ✓ 01201810 | 2 | Linsenschraube | ST | Lens head screw | PC | PCE M6x16-A2-70 | DIN 7985 | |
| 8 | ✓ 00102150 | 2 | Scheibe | ST | Washer | PC Washer | PCE B6,4-140HV-A2 | DIN 125 | |
| 9 | ✓ 00102140 | 2 | 6kt.Mutter | ST | Hex. Nut | PC Écrou à 6 pans | PCE M6-A2-70 | DIN 985 | |
| 10 | ✓ 01130200 | 0, 295 | Dichtungsband | M | Sealing band | M Bande d' isolation | M | | |
| 11 | | 1 | Dach Comfort | | Roof comfort | Toit comfort | | | Seite/Page 336 |
| 12 | ✓ 01102660 | 8 | Schnappmutter | ST | Snap nut | PC Écrou d'arrêt | PCE M5 HN12181 | | |
| 13 | ✓ 01168030 | 8 | Linsenflanschschraube mit I-6kt | ST | Lens flange screw | PC Vis à tête bombée | PCE M5x12-10.9-A2Bk-get. | | |
| 14 | ✓ 01130200 | 0, 295 | Dichtungsband | M | Sealing band | M Bande d' isolation | M | | |
| 15 | --- | 2 | Ersatzteil auf Anfrage | | Spare part on request | Pièce de rechange sur demande | | | 90651720 Distanzbuchse |
| 16 | ✓ 00420290 | 0, 500 | Hawe Proflex | M | Gasket Tesamoll | M Joint/Tesamoll | M 15X6 Nr.763/A weiß | | |
| 17 | ✓ 01168270 | 1 | Halter | ST | Retainer | PC Support | PCE | | |
| 18 | | 1 | Klimaanlage | | Air condition | Climatiseur | | | Seite/Page 338 |
| 19 | ✓ 01491650 | 1 | Frontscheibe | ST | Front window pane | PC Vitre avant | PCE | | |

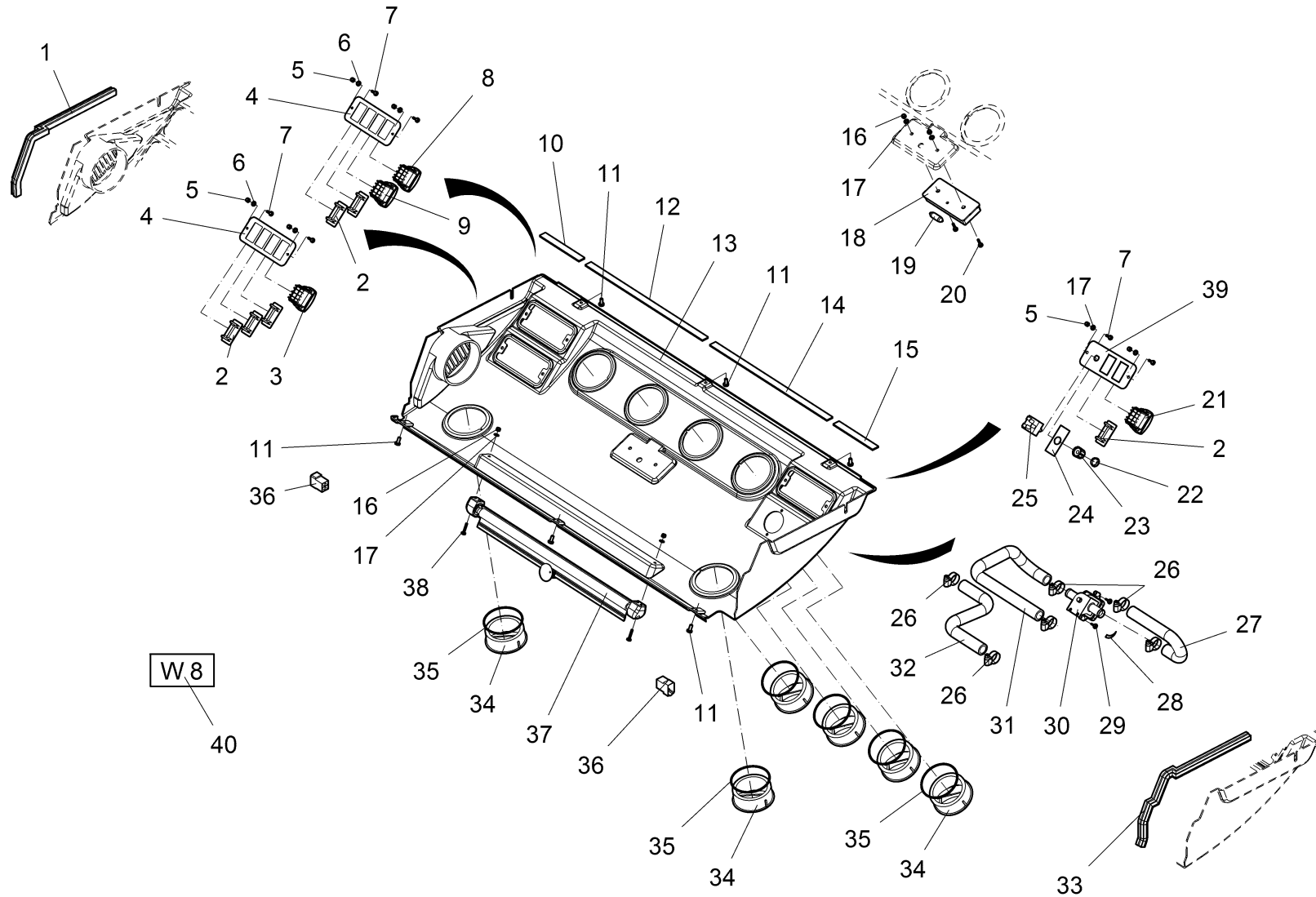
Innendach Klimaanlage / Inner roof air condition / Toit à l'intérieur climatiseur



Innendach Klimaanlage / Inner roof air condition / Toit à l'intérieur climatiseur

| Pos. | Best. Nr. PN Ref.No. | Stk k. Qty. Qté. | Bezeichnung | Einh eit | Description | Unit Designation | Abmessungen Unité Measurement Mesurage | DIN / ISO | Bemerkungen Remarks Remarques |
|------|----------------------------|---------------------------|---------------------------------|-------------|--------------------------|-------------------------------------|--|-----------|-------------------------------------|
| 1 | ✓ 00681570 | 0,37 | Kantenschutz | M | Edge protection | M Protection d'affilage | M | | |
| 2 | ✓ 01132930 | 6 | Blindkappe | ST | Cap | PC Bonnet | PCE | | |
| 3 | ✓ 01474470 | 1 | Schalter Rundumkennleuchte | ST | Switch warning beacon | PC Interrupteur lampe de marque | PCE | | |
| 4 | ✓ 01494170 | 2 | Schalterblech | ST | Switch sheet metal | PC Plaque d' interrupteurs | PCE | | |
| 5 | ✓ 00970190 | 6 | 6kt.Mutter | ST | Hex. Nut | PC Écrou à 6 pans | PCE M4-A2 | DIN 985 | |
| 6 | ✓ 00874720 | 5 | Scheibe | ST | Washer | PC Washer | PCE B4,3-140HV-A4 | DIN 125 | |
| 7 | ✓ 01072260 | 6 | Linsenschraube | ST | Fillister-head screw | PC Vis de lentille | PCE M4x14-A2-70-H | DIN 7985 | |
| 8 | ✓ 01474400 | 1 | Schalter Beleuchtung | ST | Switch lighting | PC Interrupteur éclairage | PCE | | |
| 9 | ✓ 01474500 | 1 | Schalter Arbeitsscheinwerfer | ST | Switch work lamp | PC Interrupteur phare de travail | PCE | | |
| 10 | ✓ 01130200 | 0, 115 | Dichtungsband | M | Sealing band | M Bande d' isolation | M | | |
| 11 | ✓ 00959220 | 6 | Schraube | ST | Screw | PC Vis | PCE C M5x12-St A2G TORX | DIN 7500 | |
| 12 | ✓ 01130200 | 0, 343 | Dichtungsband | M | Sealing band | M Bande d' isolation | M | | |
| 13 | --- | 1 | Ersatzteil auf Anfrage | | Spare part on request | Pièce de rechange sur demande | | | 96140504 Innendach geklebt |
| 14 | ✓ 01130200 | 0, 343 | Dichtungsband | M | Sealing band | M Bande d' isolation | M | | |
| 15 | ✓ 01130200 | 0, 115 | Dichtungsband | M | Sealing band | M Bande d' isolation | M | | |
| 16 | ✓ 00133830 | 4 | 6kt.Mutter | ST | Hex. Nut | PC Écrou à 6 pans | PCE M4-6 A2G | DIN 985 | |
| 17 | ✓ 00053710 | 5 | Scheibe | ST | Washer | PC Rondelle | PCE B4,3-140HV-St A2G | DIN 125 | |
| 18 | ✓ 01060700 | 1 | Innenleuchte | ST | Inner lamp | PC Lampe | PCE | | |
| 19 | ✓ 01141870 | 1 | Glühlampe | ST | Bulb | PC Ampoule | PCE C5W 12V 5W | EN 60809 | |

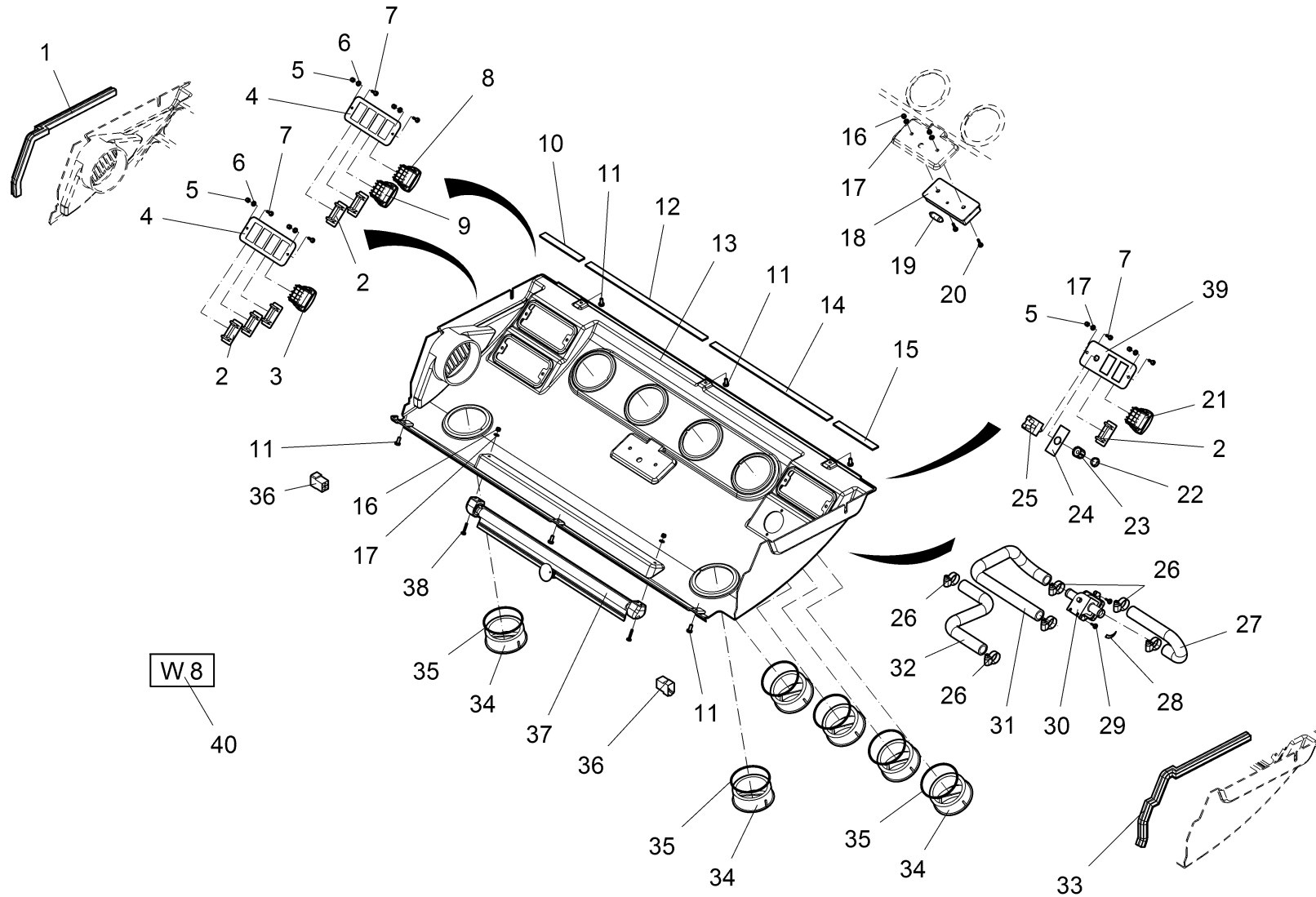
Innendach Klimaanlage / Inner roof air condition / Toit à l'intérieur climatiseur



Innendach Klimaanlage / Inner roof air condition / Toit à l'intérieur climatiseur

| Pos. | Best. Nr. PN Ref.No. | Stc k. Qty. Qté. | Bezeichnung | Einh eit | Description | Unit Designation | Abmessungen Unité Measurement Mesurage | DIN / ISO | Bemerkungen Remarks Remarques |
|------|----------------------------|---------------------------|---------------------------------|-------------|----------------------|-------------------------------|--|-----------|-------------------------------------|
| 20 | ✓ 00731550 | 2 | Linsenschraube | ST | Fillister-head screw | PC Vis de lentille | PCE M4x16-4.8-H A2G | DIN 7985 | |
| 21 | ✓ 01474370 | 1 | Schalter Klimaanlage | ST | Switch air condition | PC Interrupteur climatisation | PCE | | |
| 22 | ✓ 01143730 | 1 | Abdeckkappe mit Pfeilmarkierung | ST | cap | PC Bonnet | PCE | | |
| 23 | ✓ 01064400 | 1 | Spannzangenknopf | ST | Clamping device | PC Bouton tournant | PCE 21/6 | | |
| 24 | ✓ 01141890 | 1 | Aufkleber | ST | Decal | PC Autocollant | PCE | | |
| 25 | ✓ 01064390 | 1 | Drehschalter | ST | Rotary switch | PC Bouton tournant | PCE | | |
| 26 | ✓ 00874590 | 6 | Schlauchschelle | ST | Hose clamp | PC Agrafe de tuyau | PCE A-16-25x 9-W1-2 | DIN 3017 | |
| 27 | ✓ 01141930 | 1 | Schlauchwinkel | ST | Hose angle | PC | PCE | | |
| 28 | ✓ 01141880 | 1 | Aufkleber Pfeil | ST | Decal arrow | PC Autocollant Pfeil | PCE | | |
| 29 | ✓ 01078860 | 2 | EJOT-Delta-PT-Schraube | ST | Screw | PC Vis | PCE 4x14 verzinkt | DIN 7500 | |
| 30 | ✓ 01473540 | 1 | Wasserventil | ST | Water valve | PC Soupape d'eau | PCE | | |
| 31 | ✓ 01491000 | 1 | Schlauch Klimaanlage | ST | Hose | PC Tuyau | PCE | | |
| 32 | ✓ 01490940 | 1 | Schlauch Klimaanlage | ST | Hose | PC Tuyau | PCE | | |
| 33 | ✓ 00681570 | 0,39 | Kantenschutz | M | Edge protection | M Protection d'affilage | M | | |
| 34 | ✓ 01064330 | 6 | Luftdüse | ST | Air nozzle | PC Bec | PCE | | |
| 35 | ✓ 01064340 | 6 | O-Ring | ST | O-ring | PC Joint circulaire | PCE | | |
| 36 | ✓ 01144030 | 2 | Steckhülsegehäuse | ST | Housing | PC Couvercle | PCE 4-polig | | |
| 37 | ✓ 01065160 | 1 | Sonnenrollo | ST | Sun visor | PC Pare soleil | PCE | | |
| 38 | ✓ 00954570 | 2 | Linsenschraube | ST | Fillister-head screw | PC Vis de lentille | PCE M4x20-4.8-H A2G | DIN 7985 | |
| 39 | ✓ 01494200 | 1 | Schalterblech | ST | Switch sheet metal | PC Plaque d'interrupteurs | PCE | | |

Innendach Klimaanlage / Inner roof air condition / Toit à l'intérieur climatiseur



Innendach Klimaanlage / Inner roof air condition / Toit à l'intérieur climatiseur

| Pos. | Best. Nr. PN Ref.No. | Stk. k. Qty. Qté. | Bezeichnung | Einh. eit | Description | Unit Designation | Abmessungen Unité Measurement Mesurage | DIN / ISO | Bemerkungen Remarks Remarques |
|------|----------------------------|----------------------------|--------------|--------------|-------------------|------------------|--|-----------|-------------------------------------|
| 40 | ✓ 03014200 | 1 | Kabelbaum W8 | ST | Wiring harness W8 | PC | Faisceau des câbles W8 | PCE | |

Standardkabine / Standard cabine / Cabine standard

| Baugruppe Mounting group Groupe d'montage | Benennung | Description | Designation | Seite Page |
|--|---------------------------|------------------------------|--------------------------------------|-----------------------|
| 97719124-1 | Standardkabine, Teil 1 | Standard cabine, part 1 | Cabine standard, 1iére partie | 272 |
| 97719124-2 | Standardkabine, Teil 2 | Standard cabine, part 2 | Cabine standard, 2ieme partie | 278 |
| 97084917 | Rundumkennleuchte | Warning beacon | Lampe de marque | 282 |
| 97119234 | Beleuchtung vorne | Lighting equipment front | Éclairage devant | 284 |
| 97090179 | Bremsflüssigkeitsbehälter | Brake fluid tank | Réциpiant pour liquide de frein | 286 |
| 97119218 1491.02 | Wischermotor | Windscreen wiper | Essuie vitre | 288 |
| 97719611 | Fahrpedal | Accelerator pedal | Pédale de conduit | 290 |
| 97128706 | Bremspedal | Brake pedal | Pédale de frein | 294 |
| 97133938 | Bremspedal | | | 298 |
| 97124994 | Modul Grobgutpedal | Module coarse particle pedal | Module de pédale pour particule rude | 302 |
| 97124275 | Seitenkonsole links | | | 304 |
| 97124978 | Seitenkonsole rechts | Side console r.h. | Consôle latéral à droite | 306 |
| 97127476 | Lenksäule | Steering column | Colonne de direction | 314 |
| 01145280 | Tür links | Door L.H. | Porte à gauche | 322 |
| 01145290 | Tür rechts | Door R.H. | Porte à droite | 326 |

Standardkabine / Standard cabine / Cabine standard

| Baugruppe Mounting group Groupe d'montage | Benennung | Description | Designation | Seite Page |
|--|------------------|--------------------|--------------------|-----------------------|
| 97126510 | Wasseranlage | Watersystem | Système d'eau | 330 |
| 97123814 | Werkzeug kpl. | Tool cpl. | Outil cpl. | 334 |

Standardkabine, Teil 1 / Standard cabine, part 1 / Cabine standard, 1ière partie

| Baugruppe Mounting group Groupe d'montage | Benennung | Description | Designation | Seite Page |
|--|---------------------------------|------------------------|-------------------------------|-----------------------|
| 00045910 | Kegelschmiernippel | Lubricating nipple | Lubricating nipple | |
| 01065630 | Scheibe | Washer | Rondelle | |
| 00073800 | Verschluss-Stopfen | Drain plug | Bouchon | |
| --- | Ersatzteil auf Anfrage | Spare part on request | Pièce de rechange sur demande | |
| 01060170 | Gasdruckfeder | Gas-pressurized spring | Ressort à gaz | |
| 00053350 | 6kt.Mutter | Hex. Nut | Écrou à 6 pans | |
| 01168030 | Linsenflanschschraube mit I-6kt | Lens flange screw | Vis à tête bombée | |
| 01166170 | Puffer | Buffer | Amortisseur | |
| 01474960 | Halter Display | Retainer | Support | |
| 01165550 | Schließbolzen | Cotter pin | Bouton d' fermeture | |
| 01165770 | Abweisbügel | Deflector bow | Étrier de rejet | |
| 00127450 | Senkschraube | Countersunk screw | Vis à tête fraisée | |
| 01166170 | Puffer | Buffer | Amortisseur | |
| 00052810 | 6kt.Mutter | Hex. Nut | Écrou à 6 pans | |
| 01142420 | Scheibe | Washer | | |

Standardkabine, Teil 1 / Standard cabine, part 1 / Cabine standard, 1ière partie

| Baugruppe Mounting group Groupe d'montage | Benennung | Description | Designation | Seite Page |
|--|------------------------------|-------------------------------|-------------------------------|-----------------------|
| 01057260 | 6kt.Mutter | Hex. Nut | Écrou à 6 pans | |
| 01142700 | Pfropf | Plug | | |
| 00053960 | Blechschaube | Tapping screw | Vis de tôle | |
| 01142510 | Kleiderhaken | Coat hook | | |
| 03015290 | Kabine mit Scheiben CM1600 | Cabin with window pane CM1600 | Cabine avec vitres CM1600 | 276 |
| 01491140 | Bodenmatte | Floor mat | Natte | |
| --- | Ersatzteil auf Anfrage | Spare part on request | Pièce de rechange sur demande | |
| 01017640 | Linsenflanschschaube | Lens flange screw | Vis à tête bombée | |
| 01221750 | Klemmhälftenpaar | Pair of clamping | Pair of clamping | |
| 01143850 | Deckplatte DIN 3015-ZDP-1-W1 | Cover plate | Plaque de couvercle | |
| 00053290 | 6kt.Schraube | Hexagon screw | Vis à 6 pans | |
| 03015470 | Hydraulikrohr | Hydraulic pipe | Tube hydraulique | |
| 03015520 | Hydraulikrohr | Hydraulic pipe | Tube hydraulique | |
| 03015510 | Hydraulikrohr | Hydraulic pipe | Tube hydraulique | |
| 03015480 | Hydraulikrohr | Hydraulic pipe | Tube hydraulique | |

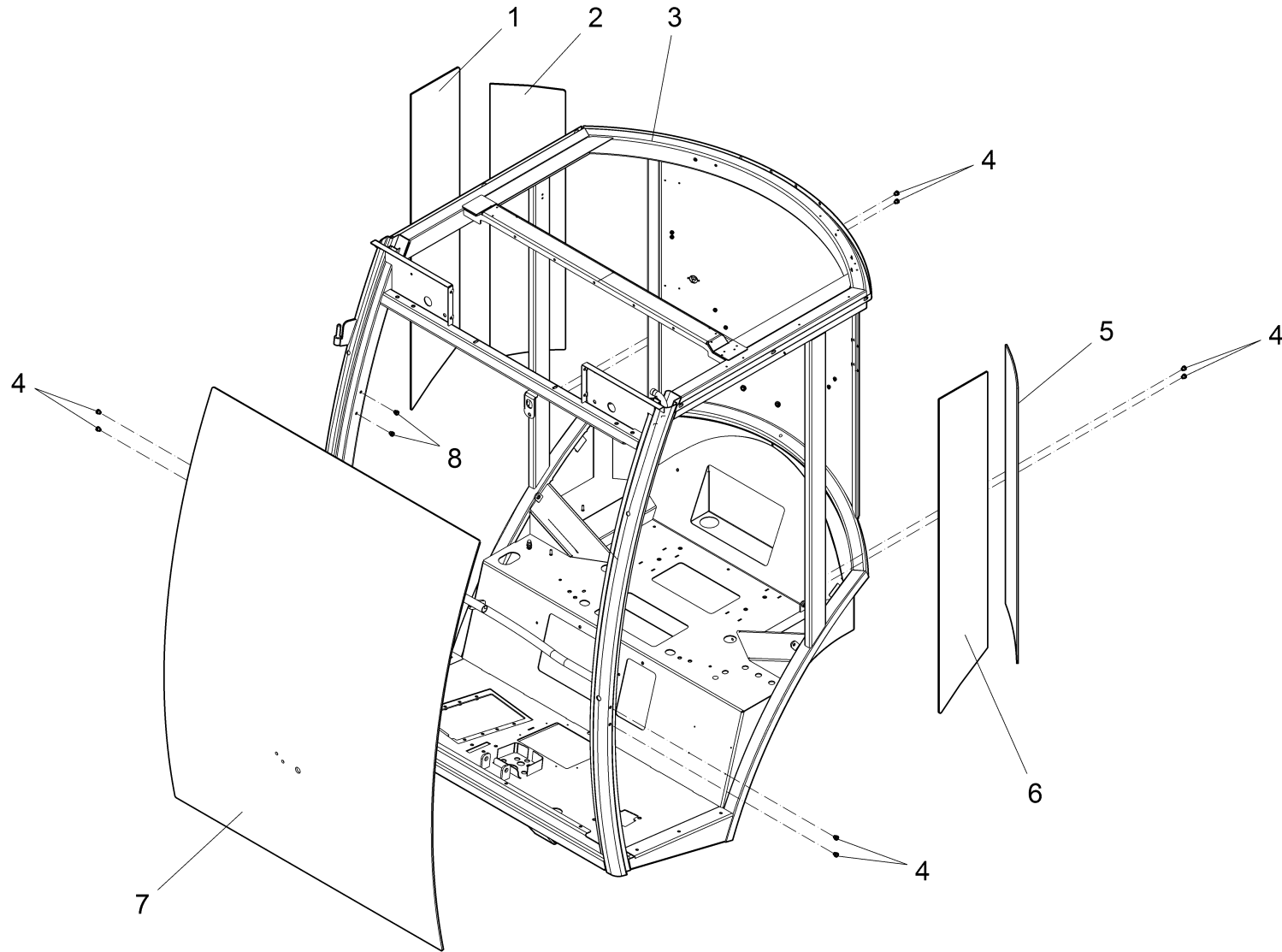
Standardkabine, Teil 1 / Standard cabine, part 1 / Cabine standard, 1ière partie

| Baugruppe Mounting group Groupe d'montage | Benennung | Description | Designation | Seite Page |
|--|------------------------|-----------------------|-------------------------------|-----------------------|
| 01060560 | W-Schottverschraubung | Screwed angle fitting | Boulonnage de cloison étanche | |
| 01142430 | Fächerscheibe | Serrated lock washer | Rondelle à dents revauchantes | |
| 00053780 | Scheibe | Washer | Washer | |
| 01494500 | Halter Wellschlauch | Retainer | Support | |
| 00051320 | Linsenschraube | Fillister-head screw | Vis de lentille | |
| 00740310 | Sperrkantscheibe | Washer | Rondelle | |
| 01134010 | Signalhorn 12V | signal horn 12V | | |
| --- | Ersatzteil auf Anfrage | Spare part on request | Pièce de rechange sur demande | |
| 01000850 | Linsenflanschschraube | Lens flange screw | Vis à tête bombée | |
| --- | Ersatzteil auf Anfrage | Spare part on request | Pièce de rechange sur demande | |
| --- | Ersatzteil auf Anfrage | Spare part on request | Pièce de rechange sur demande | |
| 00872460 | Senkschraube | Countersunk screw | Vis à tête fraisée | |
| 00904080 | Verschluss-Stopfen | Drain plug | Bouchon | |
| 00558390 | Verschluss-Stopfen | Drain plug | Bouchon | |
| 01140070 | Blechschrabe | Tapping screw | Vis de tôle | |

Standardkabine, Teil 1 / Standard cabine, part 1 / Cabine standard, 1ière partie

| Baugruppe Mounting group Groupe d'montage | Benennung | Description | Designation | Seite Page |
|--|----------------------------------|-----------------------|-------------------------------|-----------------------|
| 01142640 | Rahmen | Frame | | |
| 01075290 | Hawe Proflex | Gasket TESAMOLL | Profil | |
| 01065040 | Bodenscheibe | Pane | Vitre | |
| --- | Ersatzteil auf Anfrage | Spare part on request | Pièce de rechange sur demande | |
| 00051320 | Linsenschraube | Fillister-head screw | Vis de lentille | |
| --- | Ersatzteil auf Anfrage | Spare part on request | Pièce de rechange sur demande | |
| 03015570 | Kabelbaum W2 (Kabinenboden) | Wiring harness W2 | Faisceau des câbles W2 | |
| 03015590 | Kabelbaum W4 (Kabinendach Klima) | Wiring harness W4 | Faisceau des câbles W4 | |
| 03015610 | Kabelbaum W6 (Lenksäule) | Wiring harness W6 | Faisceau des câbles W6 | |
| 00121150 | Kabelbinder | Cable tie | Cravatte de câble | |
| 01470030 | Multifunktionsanzeige | Multifunction display | Indication multifunction | |

Kabine mit Scheiben CM1600 / Cabin with window pane CM1600 / Cabine avec vitres CM1600



Kabine mit Scheiben CM1600 / Cabin with window pane CM1600 / Cabine avec vitres CM1600

| Pos. | Best. Nr. PN Ref.No. | Stk. k. Qty. Qté. | Bezeichnung | Einh. eit | Description | Unit | Designation | Abmessungen Unité Measurement Mesurage | DIN / ISO | Bemerkungen Remarks Remarques |
|------|----------------------------|----------------------------|------------------------|--------------|--------------------------|------|----------------------------------|---|-----------|-------------------------------------|
| 1 | ✓ 01060070 | 1 | Seitenscheibe rechts | ST | Side window pane R.H. | PC | Vitre latéral à droite | PCE | | |
| 2 | ✓ 01060090 | 1 | Scheibe hinten rechts | ST | Window pane rear R.H. | PC | Vitre arrière à droite | PCE | | |
| 3 | --- | 1 | Ersatzteil auf Anfrage | | Spare part on request | | Pièce de rechange sur demande | | | 96725536 Kabine |
| 4 | ✓ 00133120 | 8 | Nietmutter | ST | Nut | PC | Écrou à rivet | PCE M6-R Universal A2G | | |
| 5 | ✓ 01060080 | 1 | Scheibe hinten links | ST | Window pane rear L.H. | PC | Vitre arrière à gauche | PCE | | |
| 6 | ✓ 01060060 | 1 | Seitenscheibe links | ST | Side window pane L.H. | PC | Vitre latéral à gauche | PCE | | |
| 7 | ✓ 01491650 | 1 | Frontscheibe | ST | Front window pane | PC | Vitre avant | PCE | | |
| 8 | ✓ 01168020 | 2 | Nietmutter | ST | Nut | PC | Écrou à rivet | PCE M5 SFM 8-55 A3G | | |

Standardkabine, Teil 2 / Standard cabine, part 2 / Cabine standard, 2ieme partie

| Baugruppe Mounting group Groupe d'montage | Benennung | Description | Designation | Seite Page |
|--|----------------------------|-------------------------------|---------------------------|-----------------------|
| 03015290 | Kabine mit Scheiben CM1600 | Cabin with window pane CM1600 | Cabine avec vitres CM1600 | |
| 01142700 | Pfropf | Plug | | |
| 00022200 | 6kt.Mutter | Hex. Nut | Écrou à 6 pans | |
| 00747400 | Scheibe | Washer | Rondelle | |
| 01471850 | Platte | Plate | Plaque | |
| 00553740 | Scheibe | Washer | Rondelle | |
| 00535780 | Linsenschraube | Fillister-head screw | Vis de lentille | |
| 01092990 | Rändelschraube | Knurled screw | Vis | |
| 00053530 | Linsenschraube | Lens head screw | Lens head screw | |
| 00053720 | Scheibe | Washer | Washer | |
| 01494190 | Abdeckklappe | Cap | Tapa de protección | |
| 00100460 | Klammer | Clamp | Bride | |
| 01017660 | 6kt.Mutter | Hex. Nut | Écrou à 6 pans | |
| 03016230 | Dämm-Matte | Insulation mat | Natte d' isolation | |
| 00073800 | Verschluss-Stopfen | Drain plug | Bouchon | |

Standardkabine, Teil 2 / Standard cabine, part 2 / Cabine standard, 2ieme partie

| Baugruppe Mounting group Groupe d'montage | Benennung | Description | Designation | Seite Page |
|--|--------------------------|-----------------------|-------------------------------|-----------------------|
| 01064360 | Kunststoffniet | Pin | Goupille | |
| 01142440 | Kunststoffniet | Pin | | |
| 03015530 | Bremsleitung | Brake pipe | Ligne de frein | |
| 01161340 | Bremsleitung | Brake pipe | Ligne de frein | |
| 01490240 | Bremskraftbegrenzer | Braking force limiter | Limiteur de force de freinage | |
| 00027190 | Kabelmuffe | Cable sleeve | Manchon du câble | |
| 00152310 | Hohlschraube | Banjo bolt | Vis à creux | |
| 01018720 | Dichtring | Sealing ring | Joint circulaire | |
| 03015440 | Hydraulikrohr | Hydraulic pipe | Tube hydraulique | |
| 01081780 | 6kt.Mutter | Hex. Nut | Écrou à 6 pans | |
| 01060560 | W-Schottverschraubung | Screwed angle fitting | Boulonnage de cloison étanche | |
| 01013030 | Einstell-T-Verschraubung | Adjustable T-coupling | Embout T réglable | |
| --- | Ersatzteil auf Anfrage | Spare part on request | Pièce de rechange sur demande | |
| 01490020 | Drossel-Rückschlagventil | Back-pressure valve | Clapet non-retour | |
| --- | Ersatzteil auf Anfrage | Spare part on request | Pièce de rechange sur demande | |

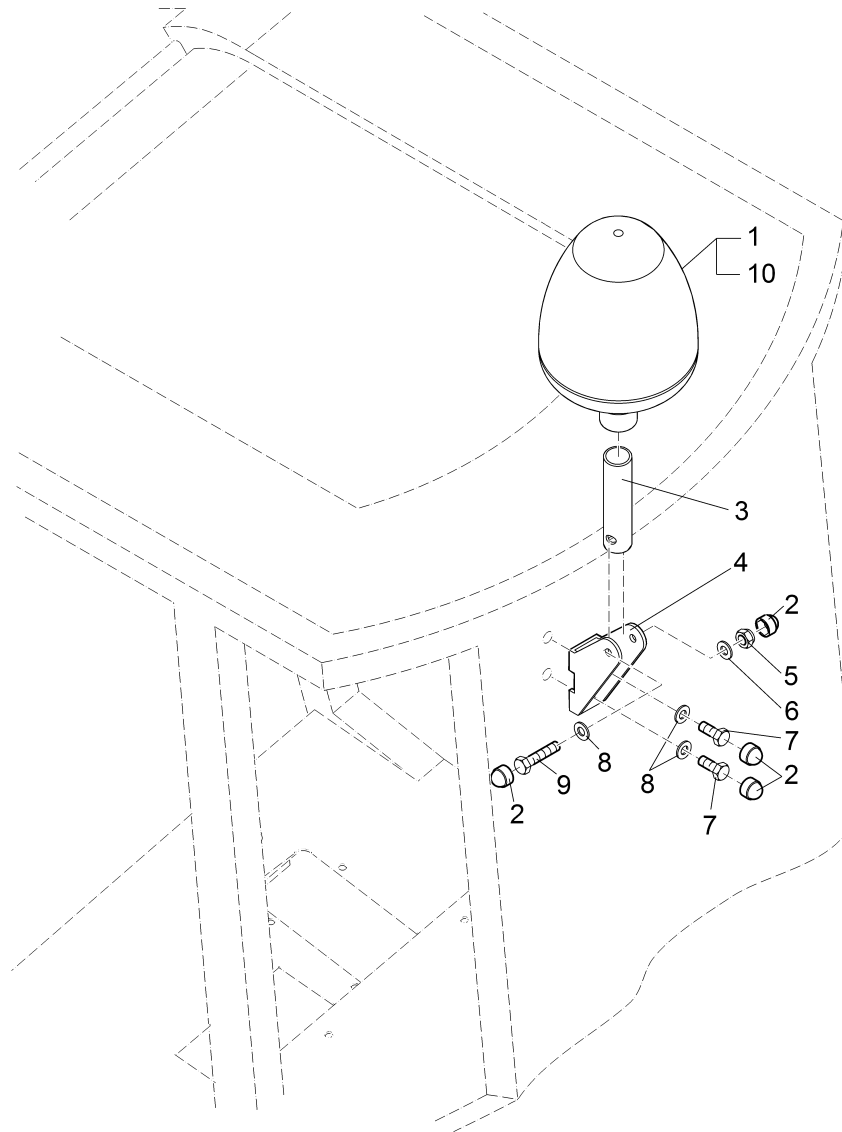
Standardkabine, Teil 2 / Standard cabine, part 2 / Cabine standard, 2ieme partie

| Baugruppe Mounting group Groupe d'montage | Benennung | Description | Designation | Seite Page |
|--|---------------------------------|------------------------|-------------------------------|-----------------------|
| 01000850 | Linsenflanschschraube | Lens flange screw | Vis à tête bombée | |
| 00052810 | 6kt.Mutter | Hex. Nut | Écrou à 6 pans | |
| 01057260 | 6kt.Mutter | Hex. Nut | Écrou à 6 pans | |
| 01142420 | Scheibe | Washer | | |
| 01166170 | Puffer | Buffer | Amortisseur | |
| 00127450 | Senkschraube | Countersunk screw | Vis à tête fraisée | |
| 01165770 | Abweisbügel | Deflector bow | Étrier de rejet | |
| 01165550 | Schließbolzen | Cotter pin | Bouton d' fermeture | |
| 01168300 | Heizungskanal | Heater duct | Canal de chauffage | |
| 01168290 | Befestigungswinkel | Mounting angle | Angle de fixation | |
| 01168030 | Linsenflanschschraube mit I-6kt | Lens flange screw | Vis à tête bombée | |
| --- | Ersatzteil auf Anfrage | Spare part on request | Pièce de rechange sur demande | |
| 01154270 | Verschluss-Stopfen | Sealing plug | Bouchon | |
| 00053350 | 6kt.Mutter | Hex. Nut | Écrou à 6 pans | |
| 01060170 | Gasdruckfeder | Gas-pressurized spring | Ressort à gaz | |

Standardkabine, Teil 2 / Standard cabine, part 2 / Cabine standard, 2ieme partie

| Baugruppe Mounting group Groupe d'montage | Benennung | Description | Designation | Seite Page |
|--|--------------------|--------------------|--------------------|-----------------------|
| 01065630 | Scheibe | Washer | Rondelle | |
| 00045910 | Kegelschmiernippel | Lubricating nipple | Lubricating nipple | |
| 01472690 | Abdeckklappe | Cap | Bonnet | |

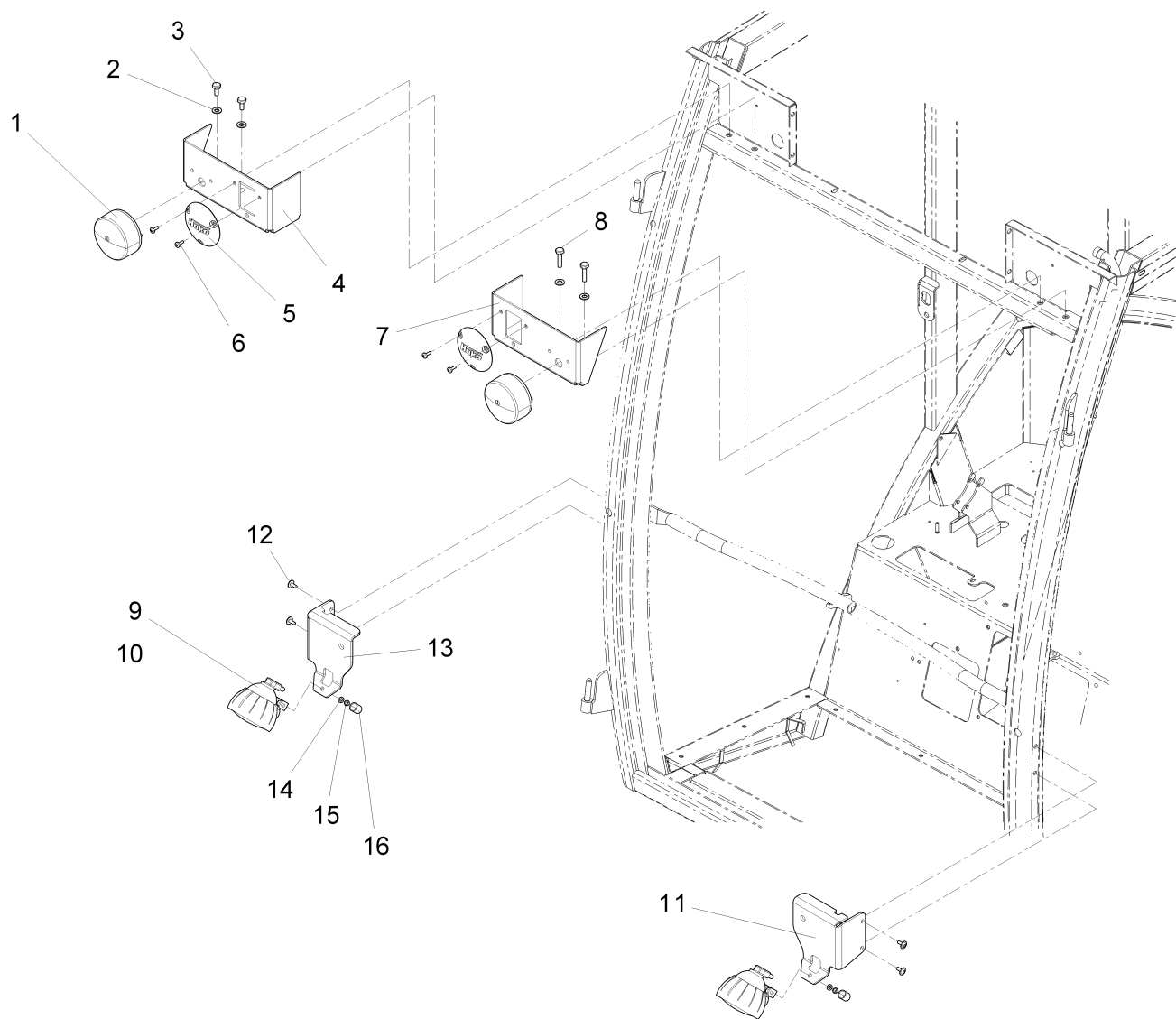
Rundumkennleuchte / Warning beacon / Lampe de marque



Rundumkennleuchte / Warning beacon / Lampe de marque

| Pos. | Best. Nr. PN Ref.No. | Stc k. Qty. Qté. | Bezeichnung | Einh eit | Description | Unit Designation | Abmessungen Unité Measurement Mesurage | DIN / ISO | Bemerkungen Remarks Remarques |
|------|----------------------------|---------------------------|-------------------|-------------|----------------|------------------------|--|-----------|-------------------------------------|
| 1 | ✓ 01093700 | 1 | Rundumkennleuchte | ST | Warning beacon | PC Lampe d' marc | PCE | | |
| 2 | ✓ 00131610 | 4 | Schutzkappe | ST | Lens cap | PC Capot de protection | PCE 1000/893 SW | | |
| 3 | ✓ 01222540 | 1 | Aufsteckrohr | ST | Pipe | PC Tube arrêté | PCE | | |
| 4 | ✓ 01060860 | 1 | Halter | ST | Support | PC Support | PCE | | |
| 5 | ✓ 00051510 | 1 | 6kt.Mutter | ST | Hex. Nut | PC Écrou à 6 pans | PCE M8-8 A2G | DIN 985 | |
| 6 | ✓ 00053750 | 1 | Scheibe | ST | Washer | PC Washer | PCE A8,4-140HV-St A2G | DIN 125 | |
| 7 | ✓ 00053080 | 2 | 6kt.Schraube | ST | Hexagon screw | PC Vis à 6 pans | PCE M8x16 8.8 A2G | DIN 933 | |
| 8 | ✓ 00740310 | 3 | Sperrkantscheibe | ST | Washer | PC Rondelle | PCE SKS-8-dacrometisiert | | |
| 9 | ✓ 00041600 | 1 | 6kt.Schraube | ST | Hex.bolt | PC Vis à 6 pans | PCE M8x45-8.8 A2G | DIN 933 | |
| 10 | ✓ 01079840 | 1 | Glühlampe | ST | Bulb | PC Ampoule | PCE H1-12V-55W | EN 60809 | |

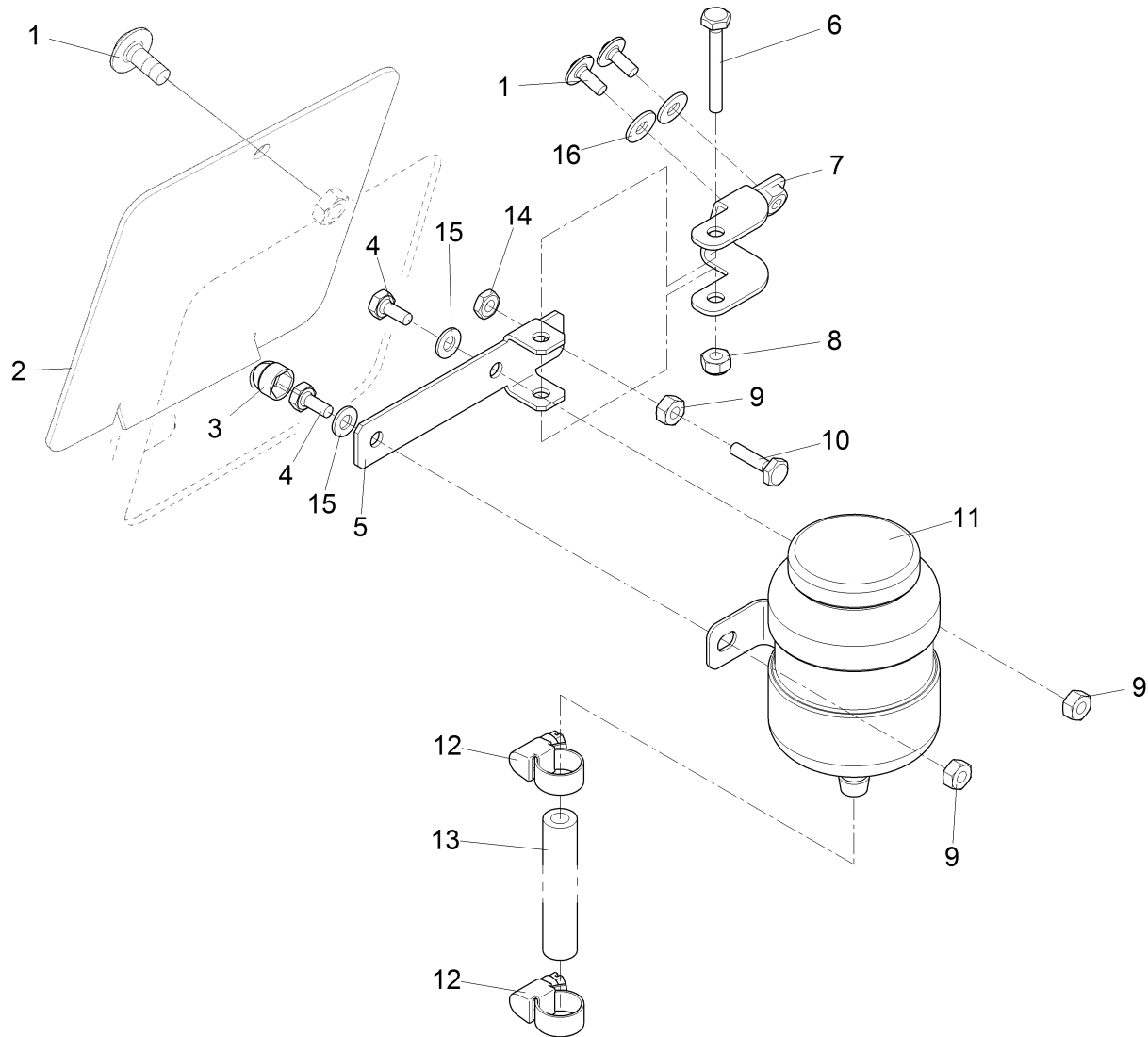
Beleuchtung vorne / Lighting equipment front / Éclairage devant



Beleuchtung vorne / Lighting equipment front / Éclairage devant

| Pos. | Best. Nr. PN Ref.No. | Stk k. Qty. Qté. | Bezeichnung | Einheit | Description | Unit Designation | Abmessungen Unité Measurement Mesurage | DIN / ISO | Bemerkungen Remarks Remarques |
|------|----------------------------|---------------------------|---------------------------|---------|----------------------|----------------------|--|-----------|-------------------------------------|
| 1 | ✓ 01090350 | 2 | Blinkpositionsleuchte | ST | Flash light | PC Clignotant | PCE | | |
| 2 | ✓ 00053750 | 4 | Scheibe | ST | Washer | PC Washer | PCE A8,4-140HV-St A2G | DIN 125 | |
| 3 | ✓ 00053080 | 2 | 6kt.Schraube | ST | Hexagon screw | PC Vis à 6 pans | PCE M8x16 8.8 A2G | DIN 933 | |
| 4 | ✓ 01470650 | 1 | Halter, vollst. | ST | Retainer | PC Support | PCE | | |
| 5 | ✓ 03000280 | 2 | Abdeckkappe | ST | Cap | PC Bonnet | PCE | | |
| 6 | ✓ 00108650 | 4 | Linsenschraube | ST | Fillister-head screw | PC Vis de lentille | PCE M5x12-4.8-H A2G | DIN 7985 | |
| 7 | ✓ 01470700 | 1 | Halter, vollst. | ST | Retainer | PC Support | PCE | | |
| 8 | ✓ 00053110 | 2 | 6kt.Schraube | ST | Hexagon screw | PC Vis à 6 pans | PCE M8x30-8.8 A2G | DIN 933 | |
| 9 | ✓ 01090340 | 2 | Arbeitsscheinwerfer | ST | Work headlight | PC Phare de travail | PCE 12V | | |
| 10 | ✓ 01093260 | 2 | Glühlampe mit Befestigung | ST | Bulb | PC Ampoule | PCE | | |
| 11 | ✓ 01168510 | 1 | Halter links | ST | Retainer L.H. | PC Supporte à gauche | PCE | | |
| 12 | ✓ 01015340 | 4 | Linsenflanschschrabe | ST | Lens flange screw | PC Vis à tête bombée | PCE 6kt.M6x16-10.9 A2G | | |
| 13 | ✓ 01168400 | 1 | Halter rechts | ST | Retainer R.H. | PC Support à droite | PCE | | |
| 14 | ✓ 00102150 | 2 | Scheibe | ST | Washer | PC Washer | PCE B6,4-140HV-A2 | DIN 125 | |
| 15 | ✓ 00102140 | 2 | 6kt.Mutter | ST | Hex. Nut | PC Écrou à 6 pans | PCE M6-A2-70 | DIN 985 | |
| 16 | ✓ 01142460 | 2 | Schutzkappe | ST | Protection cap | PC | PCE SW10-1-G16 SW | | |

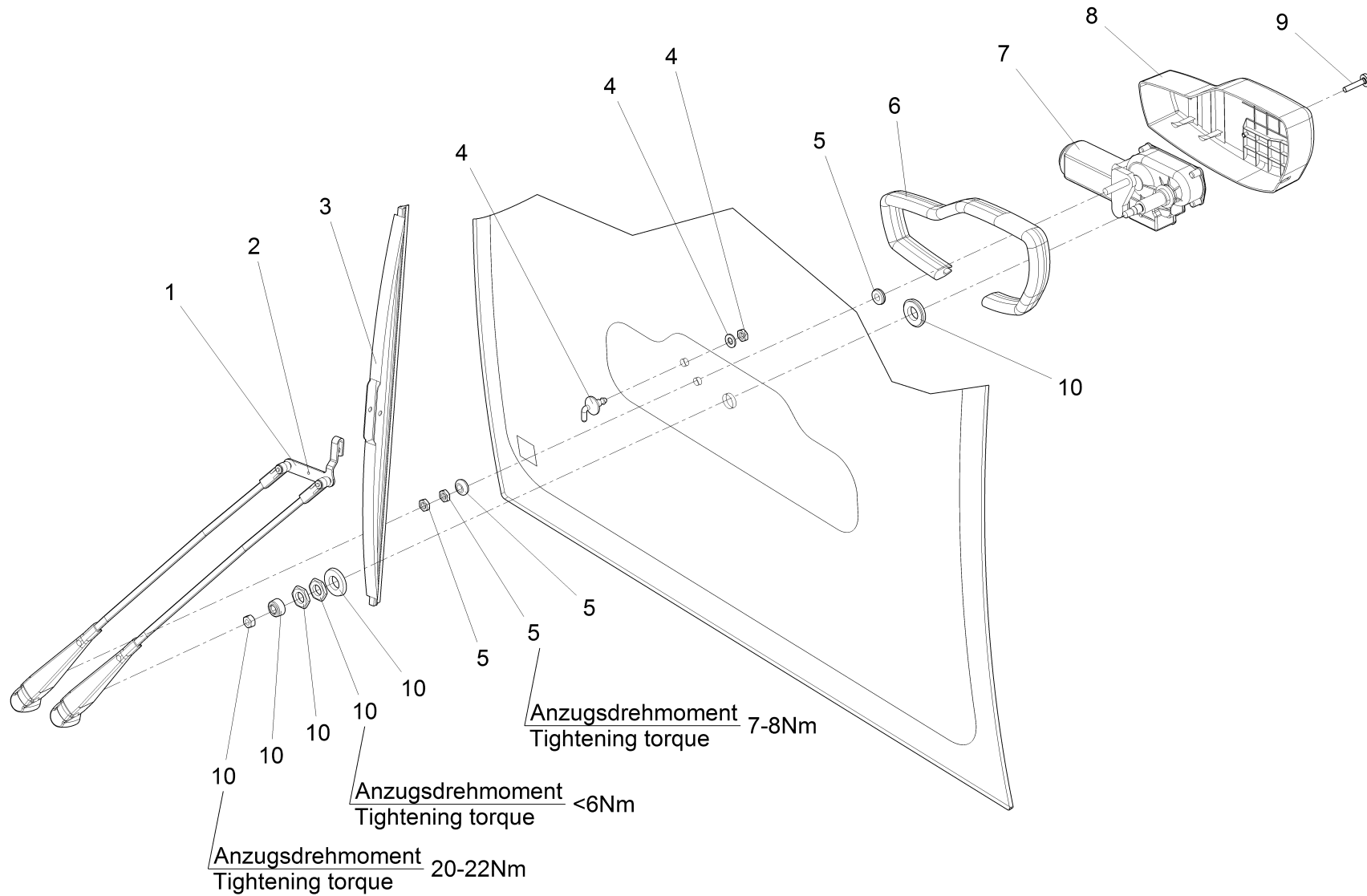
Bremsflüssigkeitsbehälter / Brake fluid tank / Récipient pour liquide de frein



Bremsflüssigkeitsbehälter / Brake fluid tank / Récipient pour liquide de frein

| Pos. | Best. Nr. PN Ref.No. | Stk. k. Qty. Qté. | Bezeichnung | Einh. eit | Description | Unit Designation | Abmessungen Unité Measurement Mesurage | DIN / ISO | Bemerkungen Remarks Remarques |
|------|----------------------------|----------------------------|-----------------------|--------------|------------------------|------------------------------|--|-----------|-------------------------------------|
| 1 | ✓ 01000850 | 3 | Linsenflanschschraube | ST | Lens flange screw | PC Vis à tête bombée | PCE 6kt.M6x12-10.9 A2G | | |
| 2 | ✓ 01142530 | 1 | Abdeckklappe | ST | Cap | PC Bonnet | PCE | | |
| 3 | ✓ 00525910 | 1 | Schutzkappe | ST | Lens cap | PC Capot de protection | PCE 1000/1069 SW | | |
| 4 | ✓ 00104500 | 2 | 6kt.Schraube | ST | Hexagon screw | PC Vis à 6 pans | PCE M6x12-8.8 A2G | DIN 933 | |
| 5 | ✓ 01161400 | 1 | Halter | ST | Retainer | PC Support | PCE | | |
| 6 | ✓ 00053050 | 1 | 6kt.Schraube | ST | Hex.bolt | PC Vis à 6 pans | PCE M6x40-8.8 A2G | DIN 933 | |
| 7 | ✓ 01161410 | 1 | Halter | ST | Retainer | PC Support | PCE | | |
| 8 | ✓ 00051520 | 1 | 6kt.Mutter | ST | Hex. Nut | PC Écrou à 6 pans | PCE M6-6 A2G | DIN 985 | |
| 9 | ✓ 00053330 | 3 | 6kt.Mutter | ST | Hex. Nut | PC Écrou à 6 pans | PCE M6-8 A2G | DIN 934 | |
| 10 | ✓ 00053020 | 1 | 6kt.Schraube | ST | Hexagon screw | PC Vis à 6 pans | PCE M6x20-8.8 A2G | DIN 933 | |
| 11 | ✓ 00411200 | 1 | Ausgleichsbehälter | ST | Compensating reservoir | PC Récipient d' compensation | PCE | | |
| 12 | ✓ 00074300 | 1 | Schlauchschele | ST | Hose clamp | PC Hose clamp | PCE A-8-16x 9-W2-2 | DIN 3017 | |
| 13 | ✓ 00780680 | 0,250 | Schlauch | M | Hose | M Tuyau | M Ø 7,0 | | |
| 14 | ✓ 00135790 | 1 | 6kt.Mutter | ST | Hex. Nut | PC Écrou à 6 pans | PCE BM6-04 A2G | DIN 439 | |
| 15 | ✓ 00740280 | 2 | Sperrkantscheibe | ST | Washer | PC Rondelle | PCE SKS-6-dacrometisiert | | |
| 16 | ✓ 00730940 | 2 | Sperrkantscheibe | ST | Detent edged washer | PC Detent edged washer | PCE SKM-6-dacrometisiert | | |

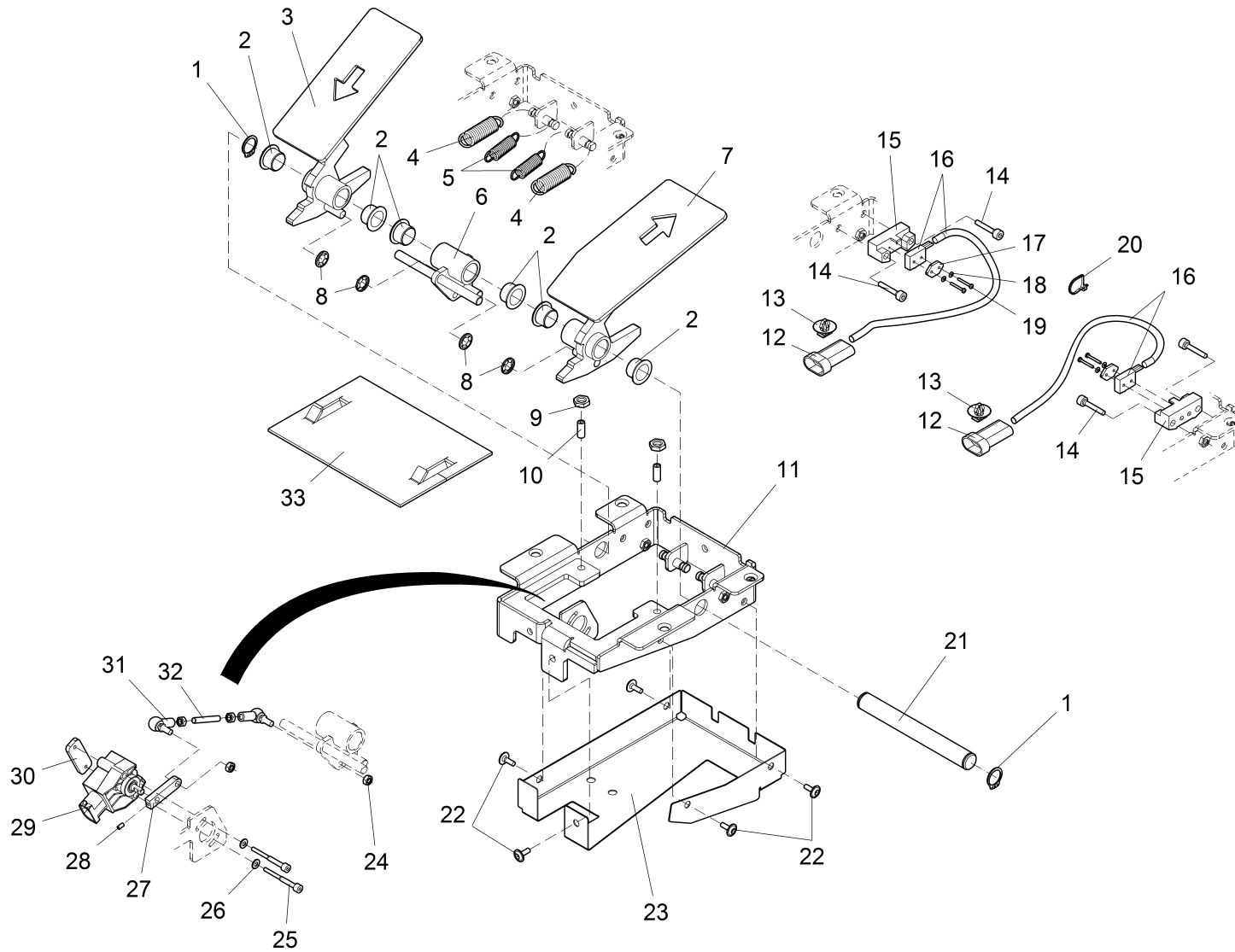
Wischemotor / Windscreen wiper / Essuie vitre



Wischermotor / Windscreen wiper / Essuie vitre

| Pos. | Best. Nr. PN Ref.No. | Stc k. Qty. Qté. | Bezeichnung | Einh eit | Description | Unit Designation | Abmessungen Unité Measurement Mesurage | DIN / ISO | Bemerkungen Remarks Remarques |
|------|----------------------------|---------------------------|---|-------------|------------------|---|--|-----------|-------------------------------------|
| 1 | ✓ 01167460 | 1 | Wischerarm | ST | Wiper arm | PC Bras d'essuie glace | PCE | | |
| 2 | ✓ 01168190 | 1 | Spritzdüse | ST | Injection nozzle | PC Bec | PCE | | |
| 3 | ✓ 01167470 | 1 | Wischblatt | ST | Wiper blade | PC Feuille d' essuieur | PCE 1.33 0350.EA.04 | | |
| 4 | ✓ 01167490 | 1 | Durchführung | ST | Grommet | PC Passe fil | PCE 100.5026.39.00 | | |
| 5 | ✓ 01168100 | 1 | Befestigungs Kit für Fixierungspunkt | ST | Mounting kit | PC Kit de montage | PCE | | |
| 6 | ✓ 01052820 | 0,66 | Kantenschutz | M | Edge protection | M Protection d'affilage | M 1,0-4,0 schwarz | | |
| 7 | ✓ 01167380 | 1 | Scheibenwischermo tor | ST | Wiper motor | PC Moteur (Annexe d'essuyage de glace) | PCE Typ 317 | | |
| 8 | ✓ 01167480 | 1 | Abdeckung | ST | Cover | PC Couverture | PCE 116.5005.18.CO | | |
| 9 | ✓ 01272680 | 1 | Schraube | ST | Screw | PC Vis | PCE PE M4x16-St A2L | DIN 7500 | |
| 10 | ✓ 01168130 | 1 | Befestigungs Kit für Abgangswelle | ST | Mounting kit | PC Kit de montage | PCE | | |

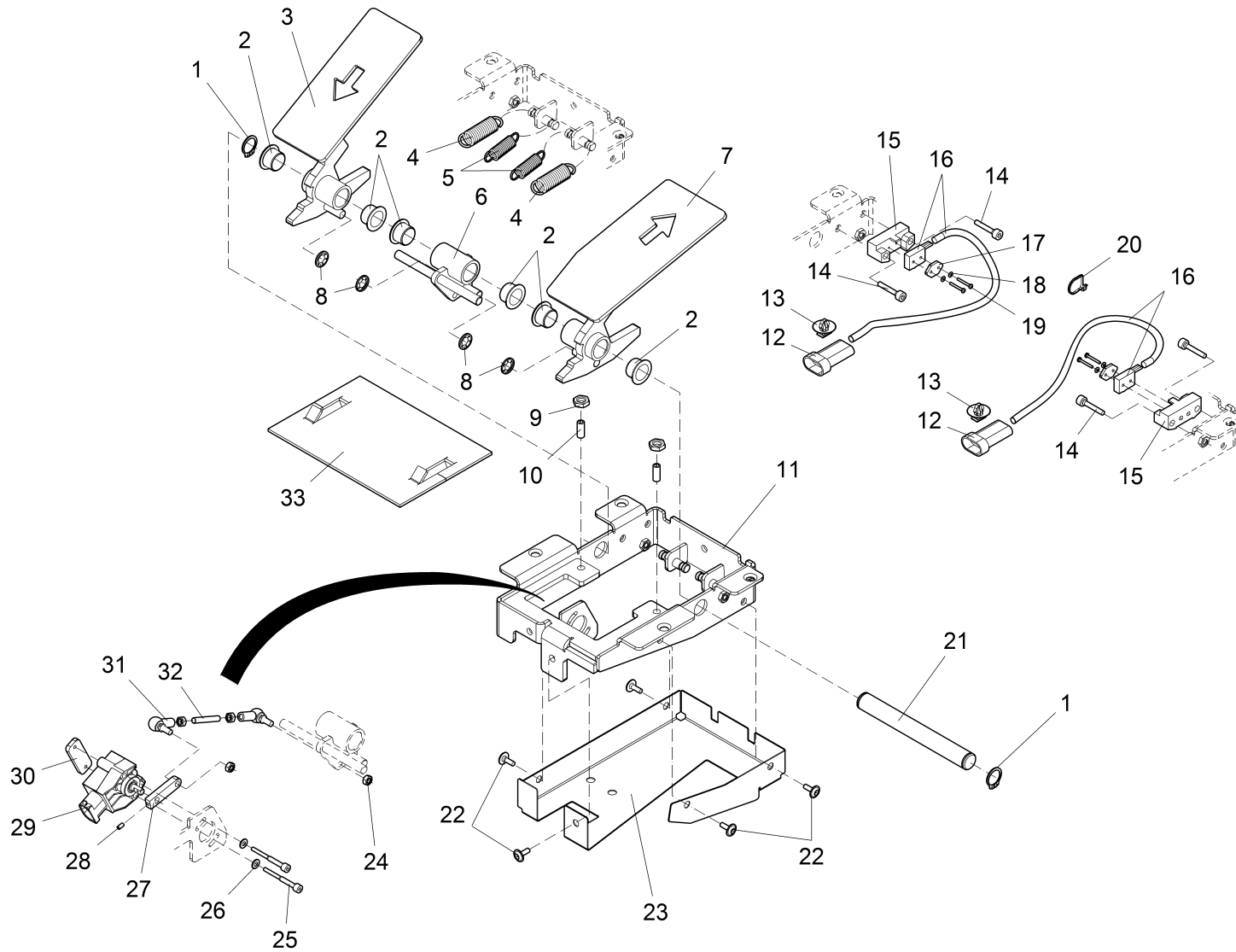
Fahrpedal / Accelerator pedal / Pédale de conduit



Fahrpedal / Accelerator pedal / Pédale de conduit

| Pos. | Best. Nr. PN Ref.No. | Stc k. Qty. Qté. | Bezeichnung | Einh eit | Description | Unit Designation | Abmessungen Unité Measurement Mesurage | DIN / ISO | Bemerkungen Remarks Remarques |
|------|----------------------------|---------------------------|------------------------|-------------|-----------------------|-------------------------------|--|-----------|-------------------------------------|
| 1 | ✓ 00101450 | 2 | Sicherungsring | ST | Retaining ring | PC Circlip | PCE 16x1-phos. | DIN 471 | |
| 2 | ✓ 01091340 | 6 | Gleitlagerbuchse | ST | Slide bearing bush | PC Douille de palier lisse | PCE GFM-1618-12 | | |
| 3 | --- | 1 | Ersatzteil auf Anfrage | | Spare part on request | Pièce de rechange sur demande | | | 96142484 Pedal rückwärts |
| 4 | ✓ 01165480 | 2 | Zugfeder | ST | Tension spring | PC Ressort à tension | PCE | | |
| 5 | ✓ 01471360 | 2 | Zugfeder | ST | Tension spring | PC Ressort de traction | PCE RZ108I | | |
| 6 | ✓ 01470330 | 1 | Mitnehmer, vollst. | ST | Driver | PC Entraîneur | PCE | | |
| 7 | --- | 1 | Ersatzteil auf Anfrage | | Spare part on request | Pièce de rechange sur demande | | | 96142492 Pedal vorwärts |
| 8 | ✓ 00854420 | 4 | Sicherungsscheibe | ST | Thrust washer | PC Rondelle à fusible | PCE 8 verz. | | |
| 9 | ✓ 00046500 | 2 | 6kt.Mutter | ST | Hex. Nut | PC Écrou à 6 pans | PCE BM8-04 A2G | DIN 439 | |
| 10 | ✓ 00076410 | 2 | Gewindestift | ST | Threaded pin | PC Goupille de fileté | PCE M8x16-45H | DIN 916 | |
| 11 | --- | 1 | Ersatzteil auf Anfrage | | Spare part on request | Pièce de rechange sur demande | | | 96144522 Grundblech Fahrpedal |
| 12 | ✓ 01006180 | 2 | Stiftgehäuse | ST | Pin housing | PC Pin housing | PCE 3-pol. | | |
| 13 | ✓ 01278080 | 2 | Befestigungsclip | ST | Mounting clip | PC Clip de fixation | PCE | | |
| 14 | ✓ 00527610 | 4 | Zylinderschraube | ST | Cylinder head screw | PC Vis de cylindre | PCE M5x25-8.8 A2G | DIN 912 | |
| 15 | ✓ 01494250 | 2 | Halter Mikroschalter | ST | Retainer | PC Support | PCE | | |
| 16 | ✓ 01474290 | 2 | Pedalschalter, kpl. | ST | Pedal switch | PC Interrupteur de pedale | PCE | | |
| 17 | ✓ 01473600 | 2 | Platte | ST | Plate | PC Plaque | PCE | | |
| 18 | ✓ 01141250 | 4 | Scheibe | ST | Washer | PC | PCE A2,2-140HV-St-A2G | DIN 125 | |
| 19 | ✓ 01141220 | 4 | Linsenschraube | ST | Lens head screw | PC | PCE M2x16-4.8-H A2G | DIN 7985 | |
| 20 | ✓ 00121150 | 1 | Kabelbinder | ST | Cable tie | PC Cravatte de câble | PCE T25L 2, 8x240-PA66-natur | | |
| 21 | ✓ 01472430 | 1 | Bolzen | ST | Bolt | PC Boulon | PCE | | |

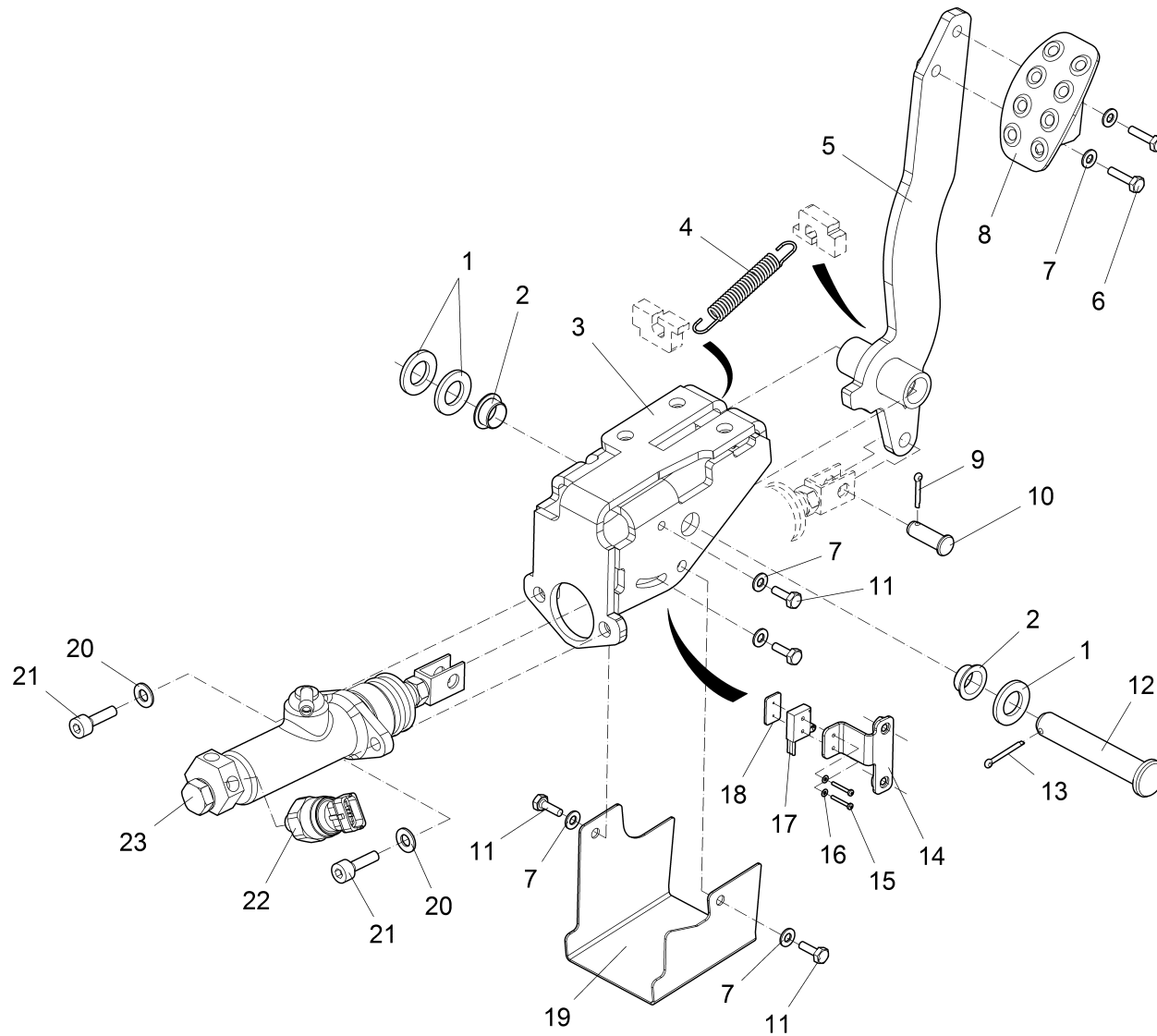
Fahrpedal / Accelerator pedal / Pédale de conduit



Fahrpedal / Accelerator pedal / Pédale de conduit

| Pos. | Best. Nr. PN Ref.No. | Stk. Qty. Qté. | Bezeichnung | Einheit | Description | Unit Designation | Abmessungen Unité Measurement Mesurage | DIN / ISO | Bemerkungen Remarks Remarques |
|------|----------------------------|----------------------|---------------------------------|---------|-----------------------|-------------------------------|--|-----------|-------------------------------------|
| 22 | ✓ 01168030 | 5 | Linsenflanschschraube mit I-6kt | ST | Lens flange screw | PC Vis à tête bombée | PCE M5x12-10.9-A2Bk-get. | | |
| 23 | --- | 1 | Ersatzteil auf Anfrage | | Spare part on request | Pièce de rechange sur demande | | | 90653148 Schutzblech |
| 24 | ✓ 00053320 | 4 | 6kt.Mutter | ST | Hex. Nut | PC Écrou à 6 pans | PCE M5-8 A2G | DIN 934 | |
| 25 | ✓ 01175760 | 2 | Zylinderschraube | ST | Socket head screw | PC Vis cylindrique | PCE M4x40-8.8 A2G | ISO 4762 | |
| 26 | ✓ 00053710 | 2 | Scheibe | ST | Washer | PC Rondelle | PCE B4,3-140HV-St A2G | DIN 125 | |
| 27 | ✓ 01472540 | 1 | Hebel | ST | Lever | PC Levier | PCE | | |
| 28 | ✓ 01141230 | 1 | Gewindestift | ST | Threaded pin | PC Goupille de fileté | PCE M4x6-45H A3G | ISO 4026 | |
| 29 | ✓ 01490680 | 1 | Winkelsensor 30° | ST | Angle sensor 30° | PC Capteur 30° | PCE | | |
| 30 | ✓ 01474180 | 1 | Gewindeplatte | ST | Threaded plate | PC Plaque fileté | PCE | | |
| 31 | ✓ 01474240 | 2 | Winkelgelenk | ST | Hinged joint | PC Joint angulaire | PCE CS8 A2G | | |
| 32 | ✓ 01472470 | 1 | Gewindebolzen | ST | Threaded bolt | PC Boulon fileté | PCE | | |
| 33 | ✓ 01474880 | 1 | Schutzmatte | ST | Screen mat | PC Natte de protection | PCE | | |

Bremspedal / Brake pedal / Pédale de frein



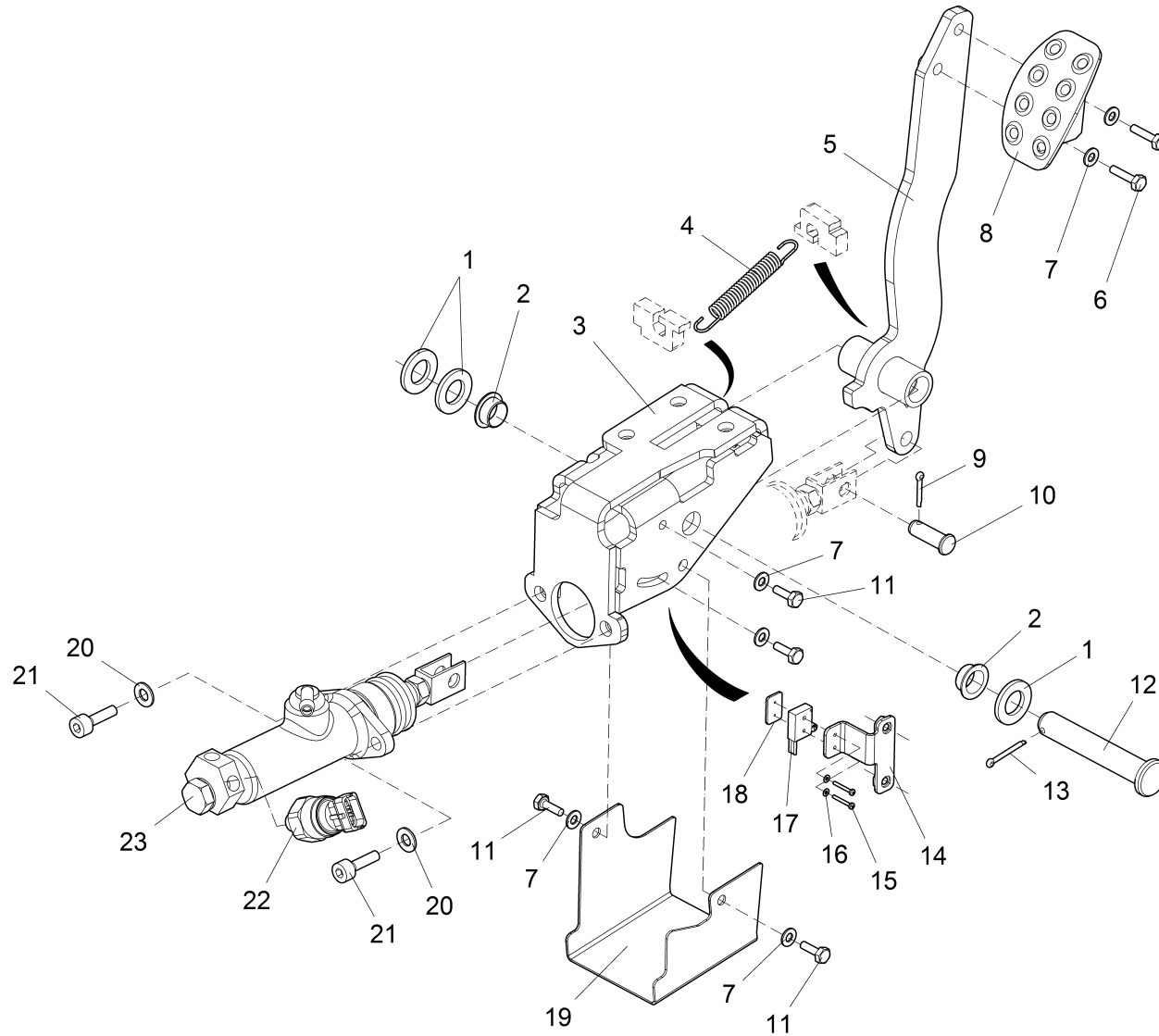
Bremspedal / Brake pedal / Pédale de frein

| Pos. | Best. Nr. PN Ref.No. | Stk k. Qty. Qté. | Bezeichnung | Einh eit | Description | Unit Designation | Abmessungen Unité Measurement Mesurage | DIN / ISO | Bemerkungen Remarks Remarques |
|------|----------------------------|---------------------------|------------------------|-------------|-----------------------|-------------------------------|--|-----------|-------------------------------------|
| 1 | ✓ 00053790 | 3 | Scheibe | ST | Washer | PC Washer | PCE A17-140HV-St A2G | DIN 125 | |
| 2 | ✓ 01055290 | 2 | Gleitlagerbuchse | ST | Slide bearing bush | PC Douille de palier lisse | PCE GFM-1618-09 | | |
| 3 | --- | 1 | Ersatzteil auf Anfrage | | Spare part on request | Pièce de rechange sur demande | | | 96149844 Lagerbock |
| 4 | ✓ 00705310 | 1 | Zugfeder | ST | Tension spring | PC Ressort de traction | PCE | | |
| 5 | --- | 1 | Ersatzteil auf Anfrage | | Spare part on request | Pièce de rechange sur demande | | | 96150354 Bremspedal |
| 6 | ✓ 00154070 | 2 | 6kt.Schraube | ST | Hex.bolt | PC Vis à 6 pans | PCE M6x22-8.8 A2G | DIN 933 | |
| 7 | ✓ 00740280 | 6 | Sperrkantscheibe | ST | Washer | PC Rondelle | PCE SKS-6-dacrometisiert | | |
| 8 | ✓ 01494670 | 1 | Platte, vollst. | ST | Plate | PC Plaque | PCE | | |
| 9 | ✓ 00551410 | 1 | Splint | ST | Cotter pin | PC Goupille fendue | PCE 3,2x16-St A3G | ISO 1234 | |
| 10 | ✓ 00043450 | 1 | Splintbolzen | ST | Clevis pin | PC Boulon | PCE 10h11x30x25-St A2G | DIN 1434 | |
| 11 | ✓ 00053010 | 4 | 6kt.Schraube | ST | Hex.bolt | PC Vis à 6 pans | PCE M6x16-8.8 A2G | DIN 933 | |
| 12 | ✓ 00138410 | 1 | Bolzen | ST | Bolt | PC Boulon | PCE B16h11x95x86-St | DIN 1444 | |
| 13 | ✓ 00054870 | 1 | Splint | ST | Cotter pin | PC Goupille fendue | PCE 3,2x25-St A3G | ISO 1234 | |
| 14 | --- | 1 | Ersatzteil auf Anfrage | | Spare part on request | Pièce de rechange sur demande | | | 96145877 Halter Pedalschalter |
| 15 | ✓ 01141220 | 2 | Linsenschraube | ST | Lens head screw | PC | PCE M2x16-4.8-H A2G | DIN 7985 | |
| 16 | ✓ 01141250 | 2 | Scheibe | ST | Washer | PC | PCE A2,2-140HV-St-A2G | DIN 125 | |
| 17 | ✓ 01143170 | 1 | Pedalschalter, kpl. | ST | Pedal switch | PC Pedal switch | PCE | | |
| 18 | --- | 1 | Ersatzteil auf Anfrage | | Spare part on request | Pièce de rechange sur demande | | | 90678525 Gewindplatte |
| 19 | --- | 1 | Ersatzteil auf Anfrage | | Spare part on request | Pièce de rechange sur demande | | | 90678384 Abdeckung Bremsse |
| 20 | ✓ 00740310 | 2 | Sperrkantscheibe | ST | Washer | PC Rondelle | PCE SKS-8-dacrometisiert | | |
| 21 | ✓ 00103300 | 2 | Zylinderschraube | ST | Socket head screw | PC Socket head screw | PCE M8x25-8.8 A2G | DIN 912 | |

Index: 97128706

295

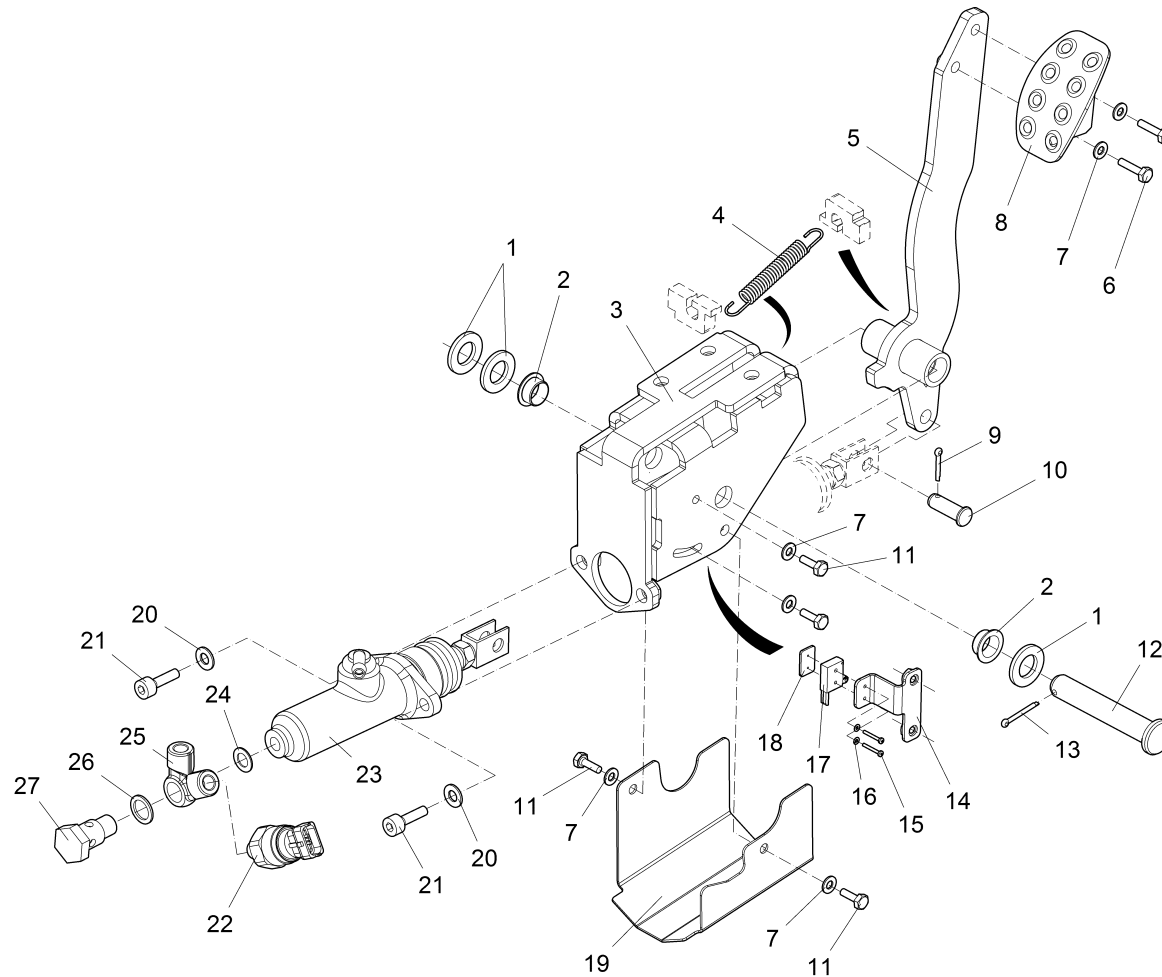
Bremspedal / Brake pedal / Pédale de frein



Bremspedal / Brake pedal / Pédale de frein

| Pos. | Best. Nr. PN Ref.No. | Stc k. Qty. Qté. | Bezeichnung | Einh eit | Description | Unit Designation | Abmessungen Unité Measurement Mesurage | DIN / ISO | Bemerkungen Remarks Remarques |
|------|----------------------------|---------------------------|--------------------|-------------|---------------------------|---------------------------------|--|-----------|-------------------------------------|
| 22 | ✓ 01490650 | 1 | Drucksensor 160bar | ST | Pressure sensor 160bar | PC Capteur à pression 160bar | PCE | | |
| 23 | ✓ 01161290 | 1 | Bremszylinder | ST | Brake cylinder | PC Cylindre à frein | PCE | | |

Bremspedal / /
(08.2015 ->)



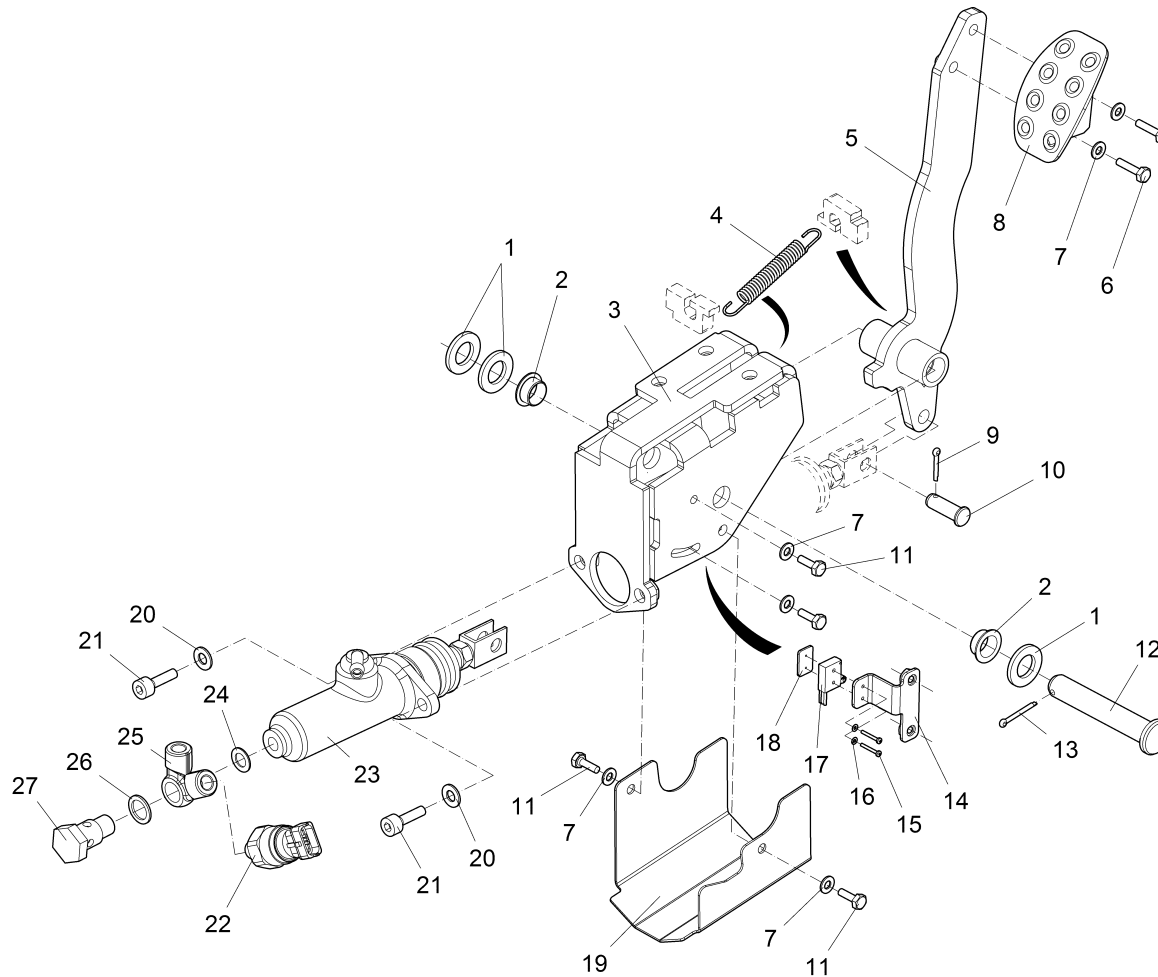
Bremspedal / /
(08.2015 ->)

| Pos. | Best. Nr. PN Ref.No. | Stc k. Qty. Qté. | Bezeichnung | Einheit | Description | Unit Designation | Abmessungen Unité Measurement Mesurage | DIN / ISO | Bemerkungen Remarks Remarques |
|------|----------------------------|---------------------------|------------------------|---------|-----------------------|-------------------------------|--|-----------|-------------------------------------|
| 1 | ✓ 00053790 | 3 | Scheibe | ST | Washer | PC Washer | PCE A17-140HV-St A2G | DIN 125 | |
| 2 | ✓ 01055290 | 2 | Gleitlagerbuchse | ST | Slide bearing bush | PC Douille de palier lisse | PCE GFM-1618-09 | | |
| 3 | --- | 1 | Ersatzteil auf Anfrage | | Spare part on request | Pièce de rechange sur demande | | | 96150743 Lagerbock |
| 4 | ✓ 00705310 | 1 | Zugfeder | ST | Tension spring | PC Ressort de traction | PCE | | |
| 5 | --- | 1 | Ersatzteil auf Anfrage | | Spare part on request | Pièce de rechange sur demande | | | 96150750 Bremspedal |
| 6 | ✓ 00053020 | 2 | 6kt.Schraube | ST | Hexagon screw | PC Vis à 6 pans | PCE M6x20-8.8 A2G | DIN 933 | |
| 7 | ✓ 00740280 | 6 | Sperrkantscheibe | ST | Washer | PC Rondelle | PCE SKS-6-dacrometisiert | | |
| 8 | ✓ 01494980 | 1 | Pedalplatte, vollst. | ST | Plate | PC Plaque | PCE | | |
| 9 | ✓ 00551410 | 1 | Splint | ST | Cotter pin | PC Goupille fendue | PCE 3,2x16-St A3G | ISO 1234 | |
| 10 | ✓ 00043450 | 1 | Splintbolzen | ST | Clevis pin | PC Boulon | PCE 10h11x30x25-St A2G | DIN 1434 | |
| 11 | ✓ 00053010 | 4 | 6kt.Schraube | ST | Hex.bolt | PC Vis à 6 pans | PCE M6x16-8.8 A2G | DIN 933 | |
| 12 | ✓ 00138410 | 1 | Bolzen | ST | Bolt | PC Boulon | PCE B16h11x95x86-St | DIN 1444 | |
| 13 | ✓ 00054870 | 1 | Splint | ST | Cotter pin | PC Goupille fendue | PCE 3,2x25-St A3G | ISO 1234 | |
| 14 | --- | 1 | Ersatzteil auf Anfrage | | Spare part on request | Pièce de rechange sur demande | | | 96150966 Halter Pedalschalter |
| 15 | ✓ 01141220 | 2 | Linsenschraube | ST | Lens head screw | PC | PCE M2x16-4.8-H A2G | DIN 7985 | |
| 16 | ✓ 01141250 | 2 | Scheibe | ST | Washer | PC | PCE A2,2-140HV-St-A2G | DIN 125 | |
| 17 | ✓ 01143170 | 1 | Pedalschalter, kpl. | ST | Pedal switch | PC Pedal switch | PCE | | |
| 18 | --- | 1 | Ersatzteil auf Anfrage | | Spare part on request | Pièce de rechange sur demande | | | 90678525 Gewindeplatte |
| 19 | --- | 1 | Ersatzteil auf Anfrage | | Spare part on request | Pièce de rechange sur demande | | | 90682071 Abdeckung Bremse |
| 20 | ✓ 00740310 | 2 | Sperrkantscheibe | ST | Washer | PC Rondelle | PCE SKS-8-dacrometisiert | | |
| 21 | ✓ 00103300 | 2 | Zylinderschraube | ST | Socket head screw | PC Socket head screw | PCE M8x25-8.8 A2G | DIN 912 | |

Index: 97133938

299

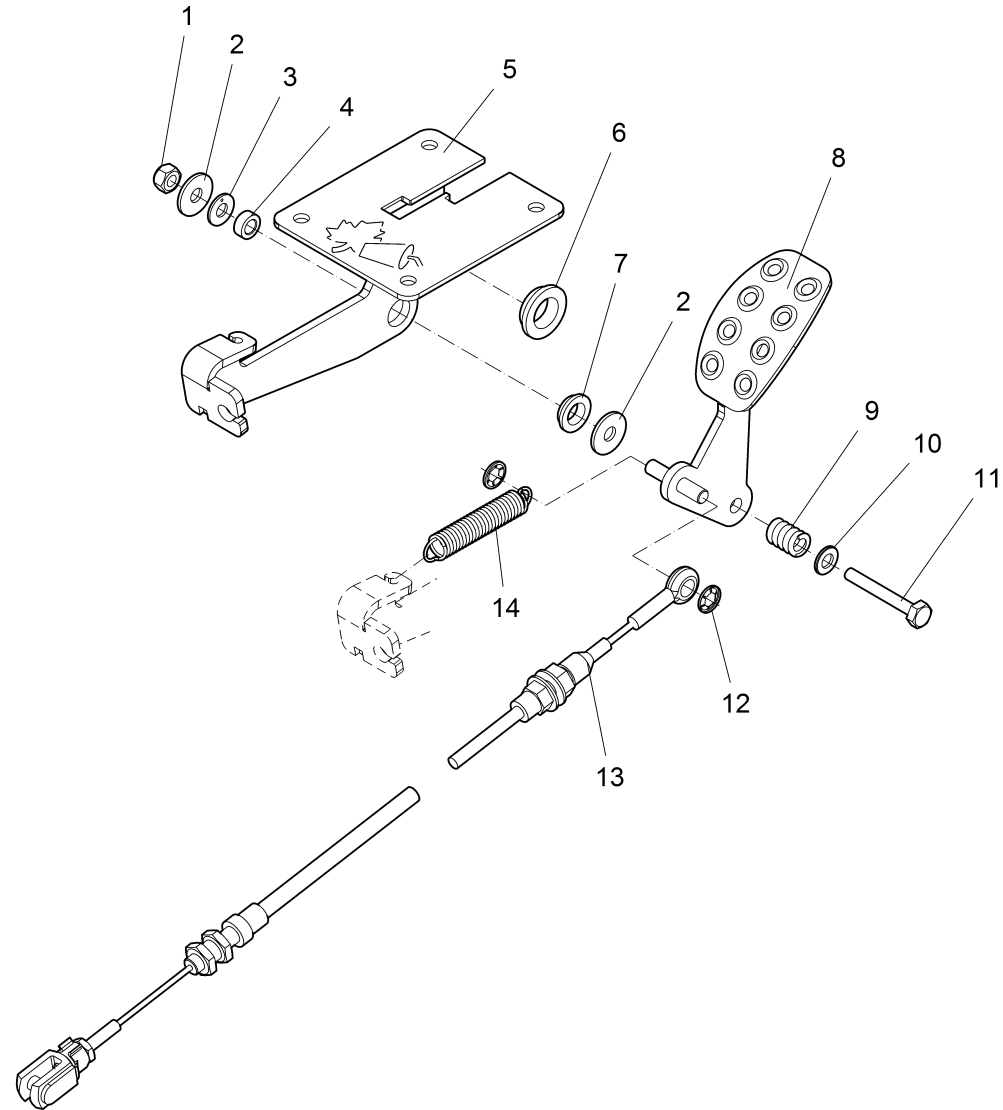
Bremspedal / /
(08.2015 ->)



Bremspedal / /
(08.2015 ->)

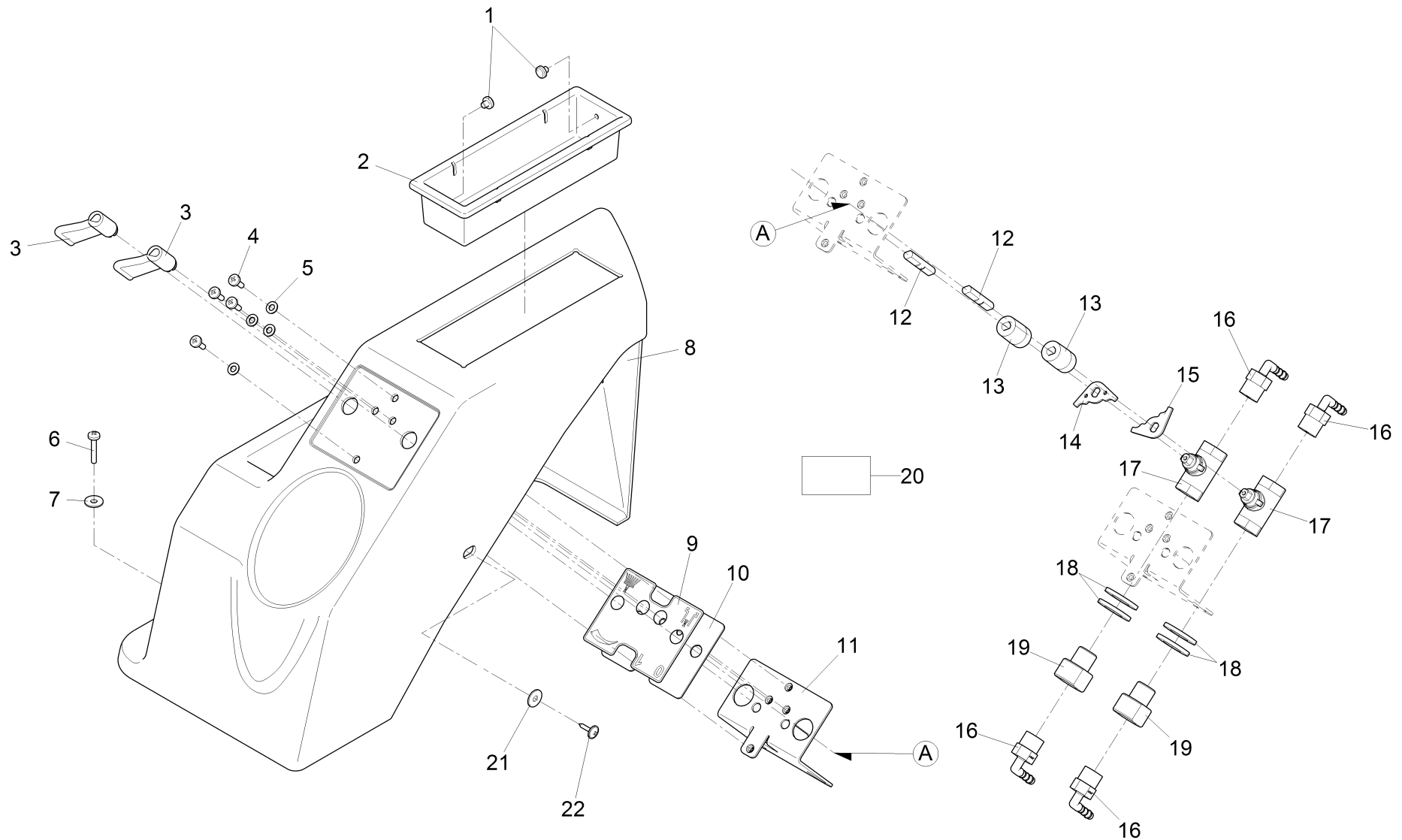
| Pos. | Best. Nr. PN Ref.No. | Stk. Qty. Qté. | Bezeichnung | Einh. eit | Description | Unit Designation | Abmessungen Unité Measurement Mesurage | DIN / ISO | Bemerkungen Remarks Remarques |
|------|----------------------------|----------------------|--------------------|--------------|---------------------------|---------------------------------|--|-----------|-------------------------------------|
| 22 | ✓ 01490650 | 1 | Drucksensor 160bar | ST | Pressure sensor 160bar | PC Capteur à pression 160bar | PCE | | |
| 23 | ✓ 01161290 | 1 | Bremszylinder | ST | Brake cylinder | PC Cylindre à frein | PCE | | |
| 24 | ✓ 00557210 | 1 | Dichtring | ST | Sealing ring | PC Joint circulaire | PCE A10x17-Cu | DIN 7603 | |
| 25 | ✓ 06002780 | 1 | Ringstutzen | ST | Ring fitting | PC Bouchon d'anneau | PCE D=14FAG2xM10x1 A 0246 | | |
| 26 | ✓ 01495010 | 1 | Dichtring | ST | Sealing ring | PC Joint circulaire | PCE A14x20-CU | DIN 7603 | |
| 27 | ✓ 01494990 | 1 | Hohlschraube | ST | Screw | PC Vis à creux | PCE D14-M10x1 | | |

Modul Grobgutpedal / Module coarse particle pedal / Module de pédale pour particule rude



Modul Grobgutpedal / Module coarse particle pedal / Module de pédale pour particule rude

| Pos. | Best. Nr. PN Ref.No. | Stc k. Qty. Qté. | Bezeichnung | Einh eit | Description | Unit Designation | Abmessungen Unité Measurement Mesurage | DIN / ISO | Bemerkungen Remarks Remarques |
|------|----------------------------|---------------------------|------------------------|-------------|-----------------------|-------------------------------|--|-----------|-------------------------------------|
| 1 | ✓ 00101540 | 1 | 6kt.Mutter | ST | Hex. Nut | PC Écrou à 6 pans | PCE M8-A2-70 | DIN 985 | |
| 2 | ✓ 00902280 | 2 | Scheibe | ST | Washer | PC Washer | PCE 8,4-140HV-A4 | DIN 9021 | |
| 3 | ✓ 01134730 | 1 | Anlaufscheibe | ST | Approach disk | PC Bague de démarrage | PCE GTM-0918-015 | | |
| 4 | ✓ 01135590 | 1 | Gleitlagerbuchse | ST | Slide bearing bush | PC Douille de palier lisse | PCE MSM-0814-06 | | |
| 5 | --- | 1 | Ersatzteil auf Anfrage | | Spare part on request | Pièce de rechange sur demande | | | 96142112 Pedalbock |
| 6 | ✓ 01222830 | 1 | Gleitlagerbuchse | ST | Slide bearing bush | PC Douille de palier lisse | PCE MFM-1824-08 | | |
| 7 | ✓ 01130080 | 1 | Gleitlagerbuchse | ST | Slide bearing bush | PC Douille de palier lisse | PCE | | |
| 8 | ✓ 01494690 | 1 | Grobgutpedal | ST | Pedal | PC Pédale pour particule rude | PCE | | |
| 9 | ✓ 00550410 | 1 | Druckfeder | ST | Pressure spring | PC Ressort à pression | PCE | | |
| 10 | ✓ 00101550 | 1 | Scheibe | ST | Washer | PC Washer | PCE B8,4-140Hv-A2 | DIN 125 | |
| 11 | ✓ 00523790 | 1 | 6kt.Schraube | ST | Hex.bolt | PC Vis à 6 pans | PCE M8x50-A4 | DIN 933 | |
| 12 | ✓ 00854420 | 2 | Sicherungsscheibe | ST | Thrust washer | PC Rondelle à fusible | PCE 8 verz. | | |
| 13 | ✓ 01167520 | 1 | Bowdenzug | ST | Bowden cable | PC Câble bowden | PCE | | |
| 14 | ✓ 00058510 | 1 | Zugfeder | ST | Tension spring | PC Ressort de traction | PCE | | |



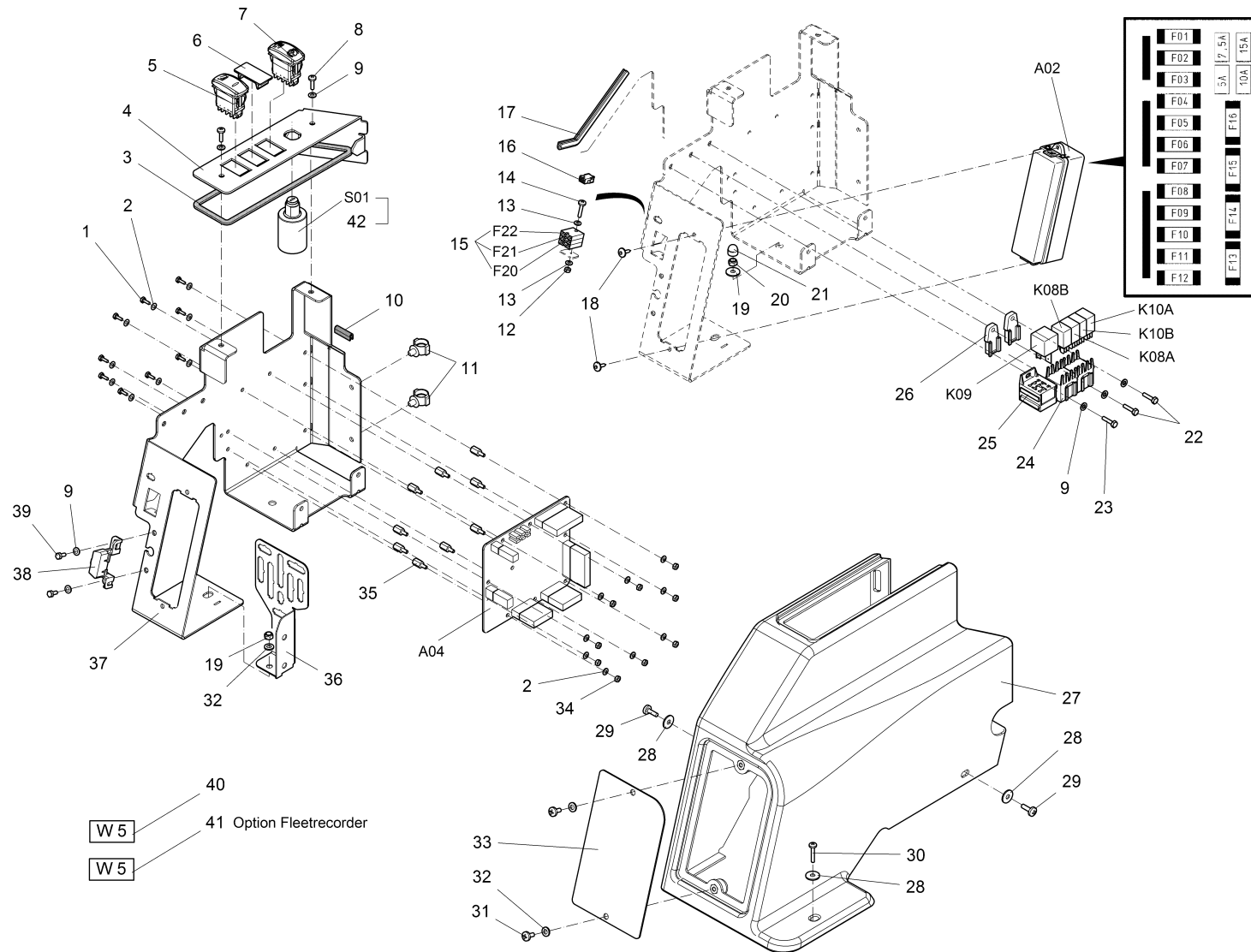
Seitenkonsole links / /

| Pos. | Best. Nr. PN Ref.No. | Stc k. Qty. Qté. | Bezeichnung | Einh eit | Description | Unit Designation | Abmessungen Unité Measurement Mesurage | DIN / ISO | Bemerkungen Remarks Remarques |
|------|----------------------------|---------------------------|--------------------------|-------------|--------------------------|------------------------------|--|-----------|-------------------------------------|
| 1 | ✓ 01064360 | 2 | Kunststoffniet | ST | Pin | PC Goupille | PCE | | |
| 2 | ✓ 01140060 | 1 | Ablageschale schwarz | ST | Storage bowl | PC Bac noir | PCE | | |
| 3 | ✓ 01078370 | 2 | Hebel | ST | Lever | PC Levier | PCE | | |
| 4 | ✓ 00108650 | 4 | Linsenschraube | ST | Fillister-head screw | PC Vis de lentille | PCE M5x12-4.8-H A2G | DIN 7985 | |
| 5 | ✓ 00053720 | 4 | Scheibe | ST | Washer | PC Washer | PCE A5,3-140HV-St A2G | DIN 125 | |
| 6 | ✓ 00506950 | 2 | Linsenschraube | ST | Fillister-head screw | PC Vis de lentille | PCE M5x25-4.8-H A2G | DIN 7985 | |
| 7 | ✓ 00555520 | 1 | Scheibe | ST | Washer | PC Rondelle | PCE 5,3-140HV-St A3G | DIN 9021 | |
| 8 | ✓ 03016440 | 1 | Seitenkonsole links | ST | Console L.H. | PC Consôle à gauche | PCE | | |
| 9 | ✓ 01472640 | 1 | Folie Wasserdosierung | ST | Foil water metering | PC Folie de dosage d' eau | PCE | | |
| 10 | --- | 1 | Ersatzteil auf Anfrage | | Spare part on request | | Pièce de rechange sur demande | | 90621897 Blech |
| 11 | --- | 1 | Ersatzteil auf Anfrage | | Spare part on request | | Pièce de rechange sur demande | | 96151295 Winkel |
| 12 | ✓ 01472590 | 2 | Welle | ST | Shaft | PC Arbre | PCE | | |
| 13 | ✓ 01078400 | 2 | Anschluss-Stück | ST | Connecting piece | PC Raccord | PCE | | |
| 14 | --- | 2 | Ersatzteil auf Anfrage | | Spare part on request | | Pièce de rechange sur demande | | 90684515 Dosierblech |
| 16 | ✓ 01066760 | 4 | W-Einschraubstutzen | ST | Screwed plug | PC Manchon fileté | PCE WES 6 R3/8-keg. | | |
| 17 | ✓ 00956340 | 2 | Kugelhahn | ST | Ball cock | PC Robinet à boule | PCE | | |
| 18 | ✓ 00053790 | 4 | Scheibe | ST | Washer | PC Washer | PCE A17-140HV-St A2G | DIN 125 | |
| 19 | ✓ 01077630 | 2 | Sonderschraube | ST | Screw | PC Vis | PCE | | |
| 20 | ✓ 03007630 | 1 | Dichtband | M | Sealing band | M Ruban isolant | M Elring N 12x0,1 Teflon weiss | | |
| 21 | ✓ 00135120 | 2 | Scheibe | ST | Washer | PC Washer | PCE 6,4-140HV-St A3G | DIN 9021 | |
| 22 | ✓ 00051320 | 2 | Linsenschraube | ST | Fillister-head screw | PC Vis de lentille | PCE M6x16-4.8-H A2G | DIN 7985 | |

Index: 97124275

305

Seitenkonsole rechts / Side console r.h. / Consôle latéral à droite



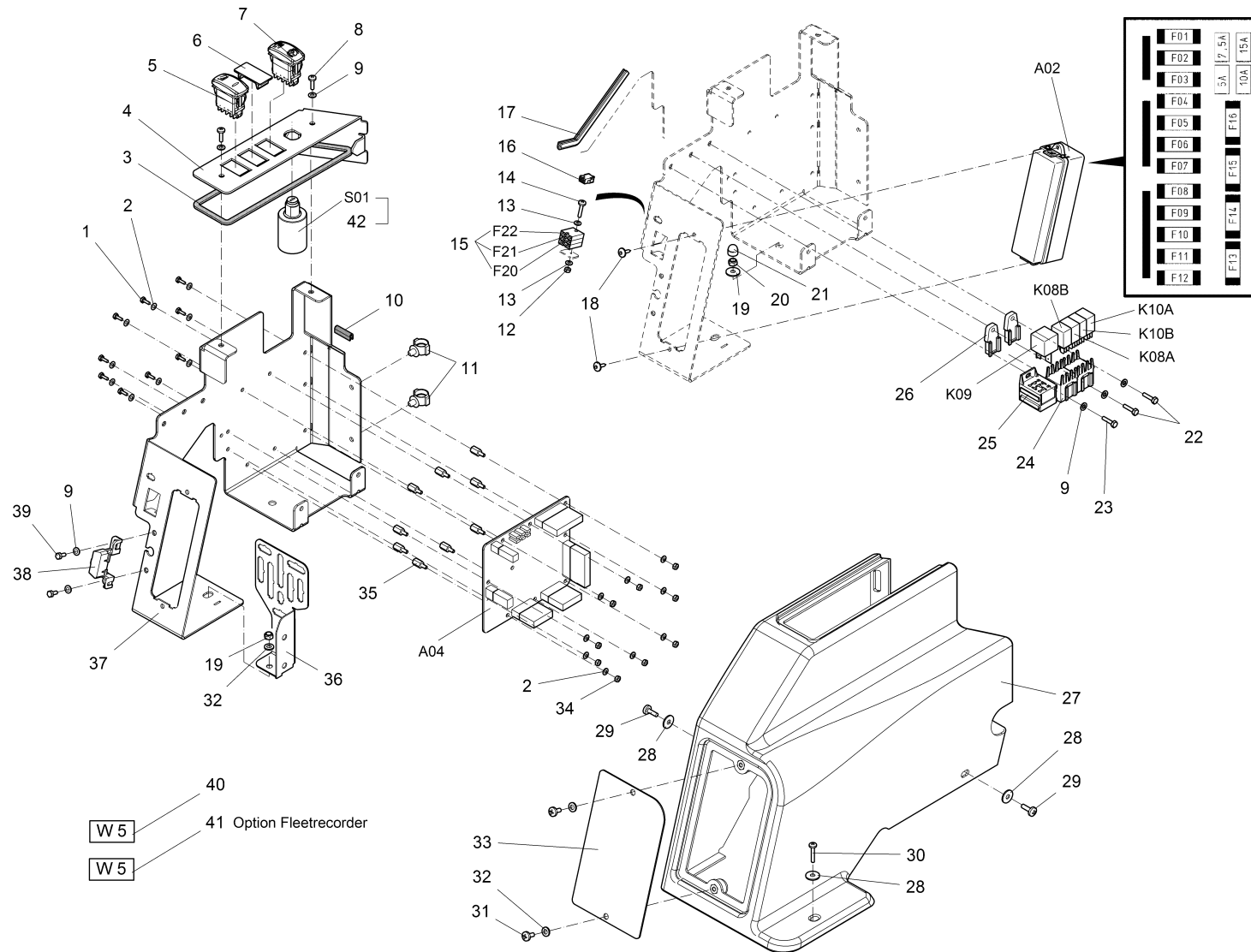
Seitenkonsole rechts / Side console r.h. / Consôle latéral à droite

| Pos. | Best. Nr. PN Ref.No. | Stc k. Qty. Qté. | Bezeichnung | Einh eit | Description | Unit Designation | Abmessungen Unité Measurement Mesurage | DIN / ISO | Bemerkungen Remarks Remarques |
|------|----------------------------|---------------------------|------------------------------|-------------|-----------------------|---------------------------------------|--|-----------|---|
| 1 | ✓ 00058580 | 9 | 6kt.Schraube | ST | Hex.bolt | PC Vis à 6 pans | PCE M4x10-8.8 A2G | DIN 933 | |
| 2 | ✓ 00053710 | 18 | Scheibe | ST | Washer | PC Rondelle | PCE B4,3-140HV-St A2G | DIN 125 | |
| 3 | ✓ 01472670 | 1 | Dichtung | ST | Gasket | PC Joint | PCE | | |
| 4 | --- | 1 | Ersatzteil auf Anfrage | | Spare part on request | Pièce de rechange sur demande | | | 90618927 Blech |
| 5 | ✓ 01474280 | 1 | Taster Behälter Heben/Senken | ST | Push button | PC Bouton poussoir | PCE | | |
| 6 | ✓ 01132930 | 1 | Blindkappe | ST | Cap | PC Bonnet | PCE | | |
| 7 | ✓ 01490660 | 1 | Schalter Feststellbremse | ST | Switch parking brake | PC Interrupteur Frein de stationement | PCE | | |
| 8 | ✓ 00053530 | 2 | Linsenschraube | ST | Lens head screw | PC Lens head screw | PCE M5x16-4.8-H A2G | DIN 7985 | |
| 9 | ✓ 00053720 | 7 | Scheibe | ST | Washer | PC Washer | PCE A5,3-140HV-St A2G | DIN 125 | |
| 10 | ✓ 00721090 | 0, 027 | Kantenschutz | M | Edge protection | M Protection d'affilage | M 1,0-2,0 schwarz | | |
| 11 | --- | 2 | Ersatzteil auf Anfrage | | Spare part on request | Pièce de rechange sur demande | | | 90639147 Halter Wellschlauch |
| 12 | ✓ 00022200 | 1 | 6kt.Mutter | ST | Hex. Nut | PC Écrou à 6 pans | PCE M3-6 A2G | DIN 985 | |
| 13 | ✓ 00553740 | 2 | Scheibe | ST | Washer | PC Rondelle | PCE A3,2-140HV-St A2G | DIN 125 | |
| 14 | ✓ 01072070 | 1 | Linsenschraube | ST | Fillister-head screw | PC Vis de lentille | PCE M3x30-4.8-H A2G | DIN 7985 | |
| 15 | ✓ 00509560 | 3 | Sicherungshalter | ST | Fuse holder | PC Appui à fusible | PCE | | |
| 16 | --- | 1 | Ersatzteil auf Anfrage | | Spare part on request | Pièce de rechange sur demande | | | 19730555 ST-Gehäuse Micro-fit 3.0 6pol. |
| 17 | ✓ 00721090 | 0, 150 | Kantenschutz | M | Edge protection | M Protection d'affilage | M 1,0-2,0 schwarz | | |
| 18 | ✓ 00135120 | | Scheibe | ST | Washer | PC Washer | PCE 6,4-140HV-St A3G | DIN 9021 | |
| 19 | ✓ 00904100 | 2 | Blechschaube | ST | Tapping screw | PC Vis de tôle | PCE ST4,8X16-F A2G | DIN 7981 | |
| 20 | ✓ 00051520 | 2 | 6kt.Mutter | ST | Hex. Nut | PC Écrou à 6 pans | PCE M6-6 A2G | DIN 985 | |

Index: 97124978

307

Seitenkonsole rechts / Side console r.h. / Consôle latéral à droite



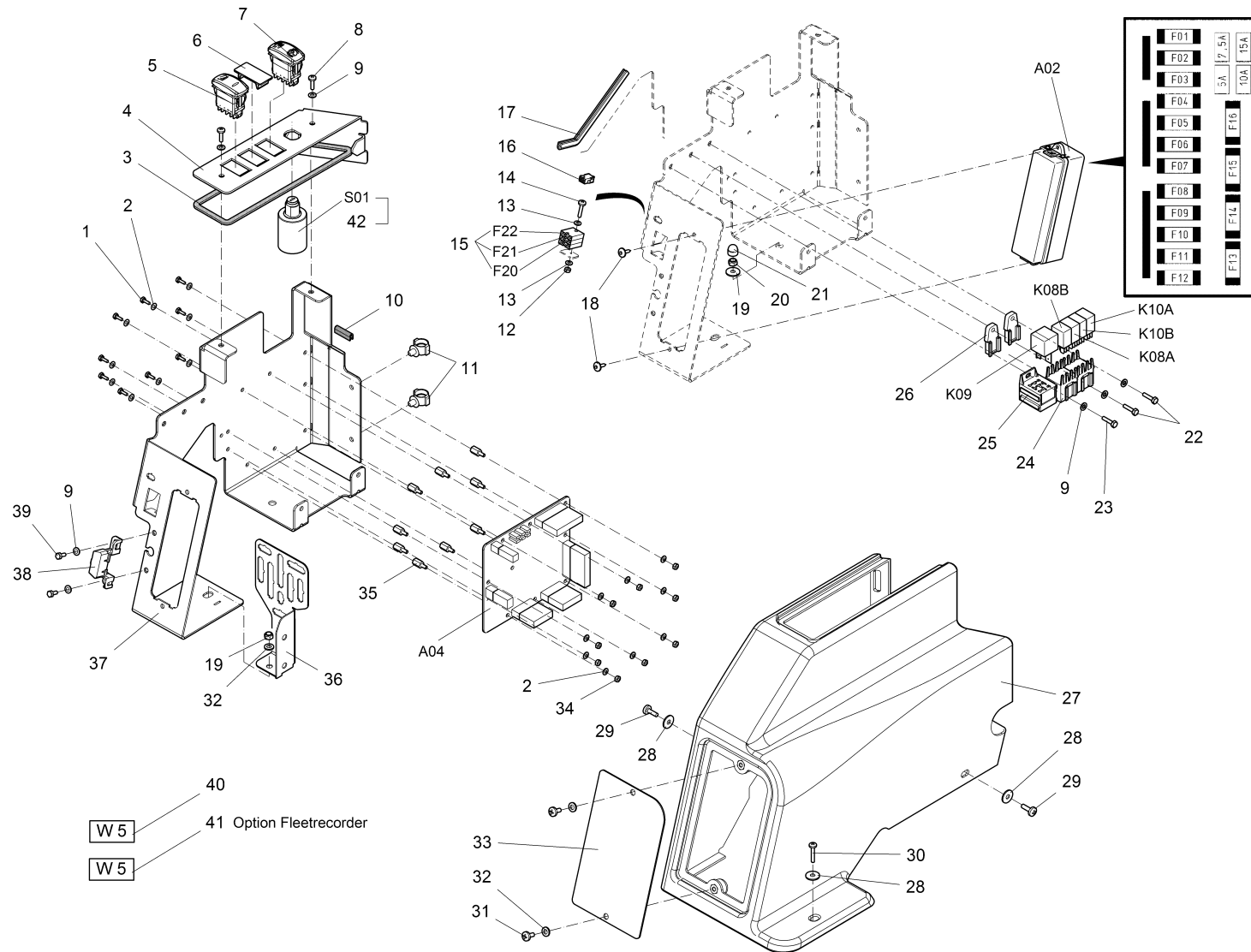
Seitenkonsole rechts / Side console r.h. / Consôle latéral à droite

| Pos. | Best. Nr. PN Ref.No. | Stk k. Qty. Qté. | Bezeichnung | Einh eit | Description | Unit Designation | Abmessungen Unité Measurement Mesurage | DIN / ISO | Bemerkungen Remarks Remarques |
|------|----------------------------|---------------------------|------------------------|-------------|-------------------------|-------------------------------|--|-----------|-------------------------------------|
| 21 | ✓ 00525910 | 1 | Schutzkappe | ST | Lens cap | PC Capot de protection | PCE 1000/1069 SW | | |
| 22 | ✓ 00054410 | 2 | 6kt.Schraube | ST | Hex.bolt | PC Vis à 6 pans | PCE M5x16-8.8 A2G | DIN 933 | |
| 23 | ✓ 00152800 | 1 | 6kt.Schraube | ST | Hex.bolt | PC Vis à 6 pans | PCE M5x12-8.8 A2G | DIN 933 | |
| 24 | ✓ 01271830 | 2 | Relaissockel | ST | Relay base | PC Support d' relais | PCE 2x5pol. | | |
| 25 | ✓ 01018100 | 1 | Steckhülsegehäuse | ST | Housing | PC Carter | PCE 9-polig | | |
| 26 | ✓ 01271780 | 2 | Halter Relaissockel | ST | Retainer | PC Support | PCE 2x5-pol. | | |
| 27 | ✓ 03016320 | 1 | Seitenkonsole rechts | ST | Console R.H. | PC Consôle à droite | PCE | | |
| 28 | ✓ 00135120 | 4 | Scheibe | ST | Washer | PC Washer | PCE 6,4-140HV-St A3G | DIN 9021 | |
| 29 | ✓ 00051320 | 2 | Linsenschraube | ST | Fillister-head screw | PC Vis de lentille | PCE M6x16-4.8-H A2G | DIN 7985 | |
| 30 | ✓ 00506950 | 1 | Linsenschraube | ST | Fillister-head screw | PC Vis de lentille | PCE M5x25-4.8-H A2G | DIN 7985 | |
| 31 | ✓ 00556950 | 2 | Linsenschraube | ST | Fillister-head screw | PC Vis de lentille | PCE M6x12-4.8-H A2G | DIN 7985 | |
| 32 | ✓ 00053730 | 3 | Scheibe | ST | Washer | PC Washer | PCE A6,4-140HV-St A2G | DIN 125 | |
| 33 | ✓ 01472680 | 1 | Abdeckblech | ST | Cover plate | PC Tôle de protection | PCE | | |
| 34 | ✓ 00052810 | 9 | 6kt.Mutter | ST | Hex. Nut | PC Écrou à 6 pans | PCE M4-8 A2G | DIN 934 | |
| 35 | ✓ 00053680 | 9 | Distanzbolzen | ST | Distance bolt | PC Boulon de distance | PCE | | |
| 36 | ✓ 01494180 | 1 | Halter | ST | Retainer | PC Support | PCE | | |
| 37 | --- | 1 | Ersatzteil auf Anfrage | | Spare part on request | Pièce de rechange sur demande | | | 96147442 Halter Elektrik 19730159 |
| 38 | --- | 1 | Ersatzteil auf Anfrage | | Spare part on request | Pièce de rechange sur demande | | | Buchsengehäuse 16pol. |
| 39 | ✓ 00054680 | 2 | 6kt.Schraube | ST | Hex.bolt | PC Vis à 6 pans | PCE M5x10-8.8 A2G | DIN 933 | |
| 40 | ✓ 03017080 | 1 | Kabelbaum W5 | ST | Wiring harness | PC Wiring harness | PCE | | |
| 41 | ✓ 03017140 | 1 | Kabelbaum W5 | ST | Wiring harness | PC Wiring harness | PCE | | |
| 42 | ✓ 01141580 | 1 | Satz Zündschlüssel | ST | Set (2pc.) ignition key | PC | PCE | | |

Index: 97124978

309

Seitenkonsole rechts / Side console r.h. / Consôle latéral à droite



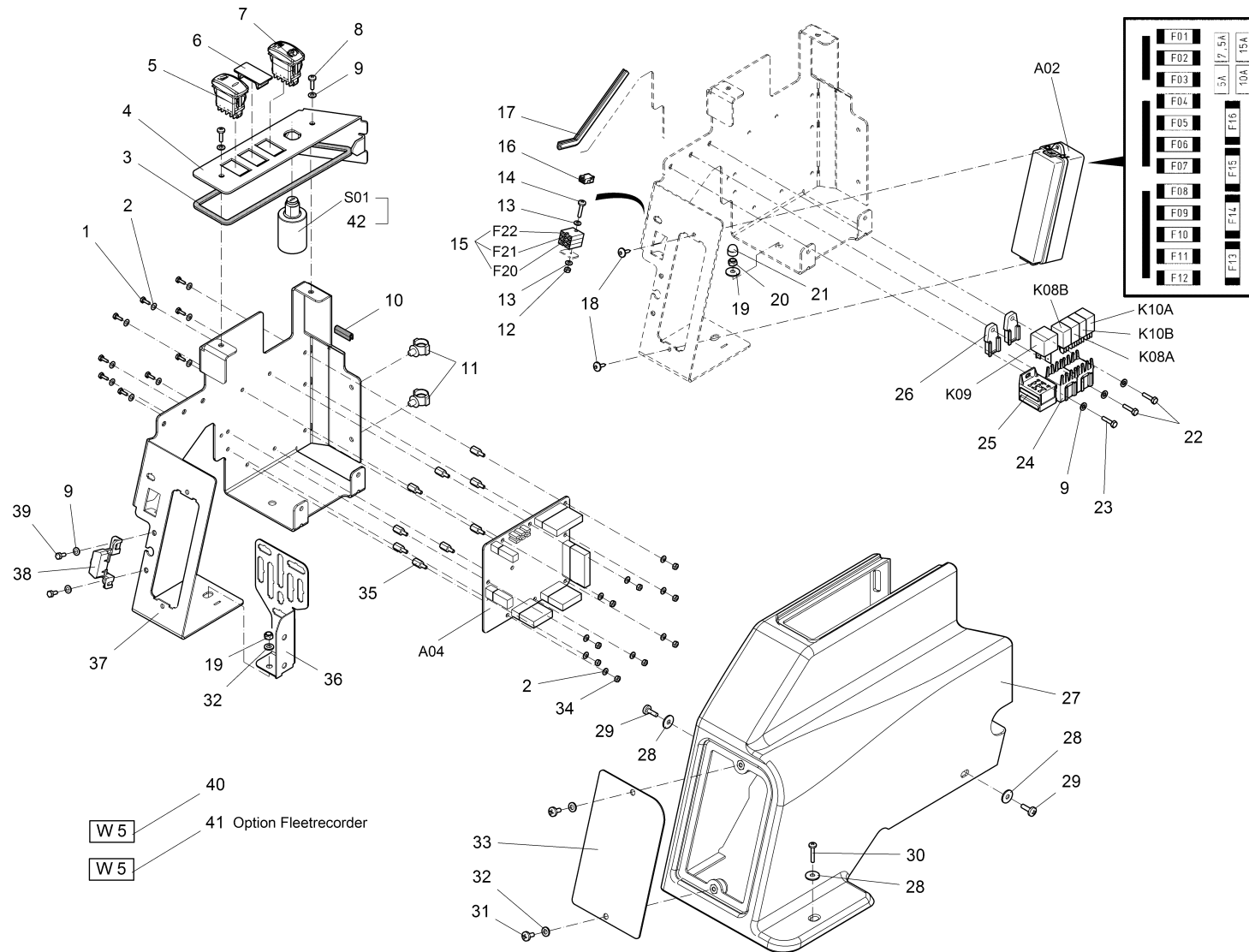
Seitenkonsole rechts / Side console r.h. / Consôle latéral à droite

| Pos. | Best. Nr. PN Ref.No. | Stc k. Qty. Qté. | Bezeichnung | Einh eit | Description | Unit Designation | Abmessungen Unité Measurement Mesurage | DIN / ISO | Bemerkungen Remarks Remarques |
|----------|----------------------------|---------------------------|---------------------------|-------------|------------------------|-------------------------------------|--|-----------|-------------------------------------|
| A02 | ✓ 01472040 | 1 | Sicherungskasten, kpl. | ST | Fuse box | PC Boîte à fusible | PCE | | |
| A04 | ✓ 01470040 | 1 | Steuergerät Hydraulik | ST | Control unit hydraulik | PC Unité de commande hydraulique | PCE | | |
| F01 | ✓ 00500360 | 1 | Sicherungseinsatz | ST | Fuse link | PC Fusible | PCE C20A | DIN 72581 | |
| F02 | ✓ 00152060 | 1 | Sicherungseinsatz | ST | Fuse | PC Fusible | PCE T3-C30A | DIN 72581 | |
| F03 | ✓ 00500360 | 1 | Sicherungseinsatz | ST | Fuse link | PC Fusible | PCE C20A | DIN 72581 | |
| F04 | ✓ 00733630 | 1 | Sicherungseinsatz | ST | Fuse | PC Fusible | PCE C10A | DIN 72581 | |
| F05 | ✓ 00906120 | 1 | Sicherungseinsatz | ST | Fuse | PC Fusible | PCE C5A T3 | DIN 72581 | |
| F06 | ✓ 00733630 | 1 | Sicherungseinsatz | ST | Fuse | PC Fusible | PCE C10A | DIN 72581 | |
| F07 | ✓ 00733640 | 1 | Sicherungseinsatz | ST | Fuse | PC Fusible | PCE C15A | DIN 72581 | |
| F08 | ✓ 00733640 | 1 | Sicherungseinsatz | ST | Fuse | PC Fusible | PCE C15A | DIN 72581 | |
| F09 | ✓ 00733630 | 1 | Sicherungseinsatz | ST | Fuse | PC Fusible | PCE C10A | DIN 72581 | |
| F10 | ✓ 00733640 | 1 | Sicherungseinsatz | ST | Fuse | PC Fusible | PCE C15A | DIN 72581 | |
| F11 | ✓ 00733640 | 1 | Sicherungseinsatz | ST | Fuse | PC Fusible | PCE C15A | DIN 72581 | |
| F12 | ✓ 00733640 | 1 | Sicherungseinsatz | ST | Fuse | PC Fusible | PCE C15A | DIN 72581 | |
| F13 | ✓ 00733640 | 1 | Sicherungseinsatz | ST | Fuse | PC Fusible | PCE C15A | DIN 72581 | |
| F14 | ✓ 00733640 | 1 | Sicherungseinsatz | ST | Fuse | PC Fusible | PCE C15A | DIN 72581 | |
| F15 | ✓ 00509550 | 1 | Sicherungseinsatz | ST | Fuse | PC Fusible | PCE C7,5A | DIN 72581 | |
| F16 | ✓ 00509550 | 1 | Sicherungseinsatz | ST | Fuse | PC Fusible | PCE C7,5A | DIN 72581 | |
| F20 | ✓ 00509550 | 1 | Sicherungseinsatz | ST | Fuse | PC Fusible | PCE C7,5A | DIN 72581 | |
| F21 | ✓ 00733630 | 1 | Sicherungseinsatz | ST | Fuse | PC Fusible | PCE C10A | DIN 72581 | |
| F22 | ✓ 00906120 | 1 | Sicherungseinsatz | ST | Fuse | PC Fusible | PCE C5A T3 | DIN 72581 | |
| K0 8A | ✓ 01470020 | 1 | Relais mit Löschdiode | ST | Relay | PC Relais | PCE 12V 20/10A | | |

Index: 97124978

311

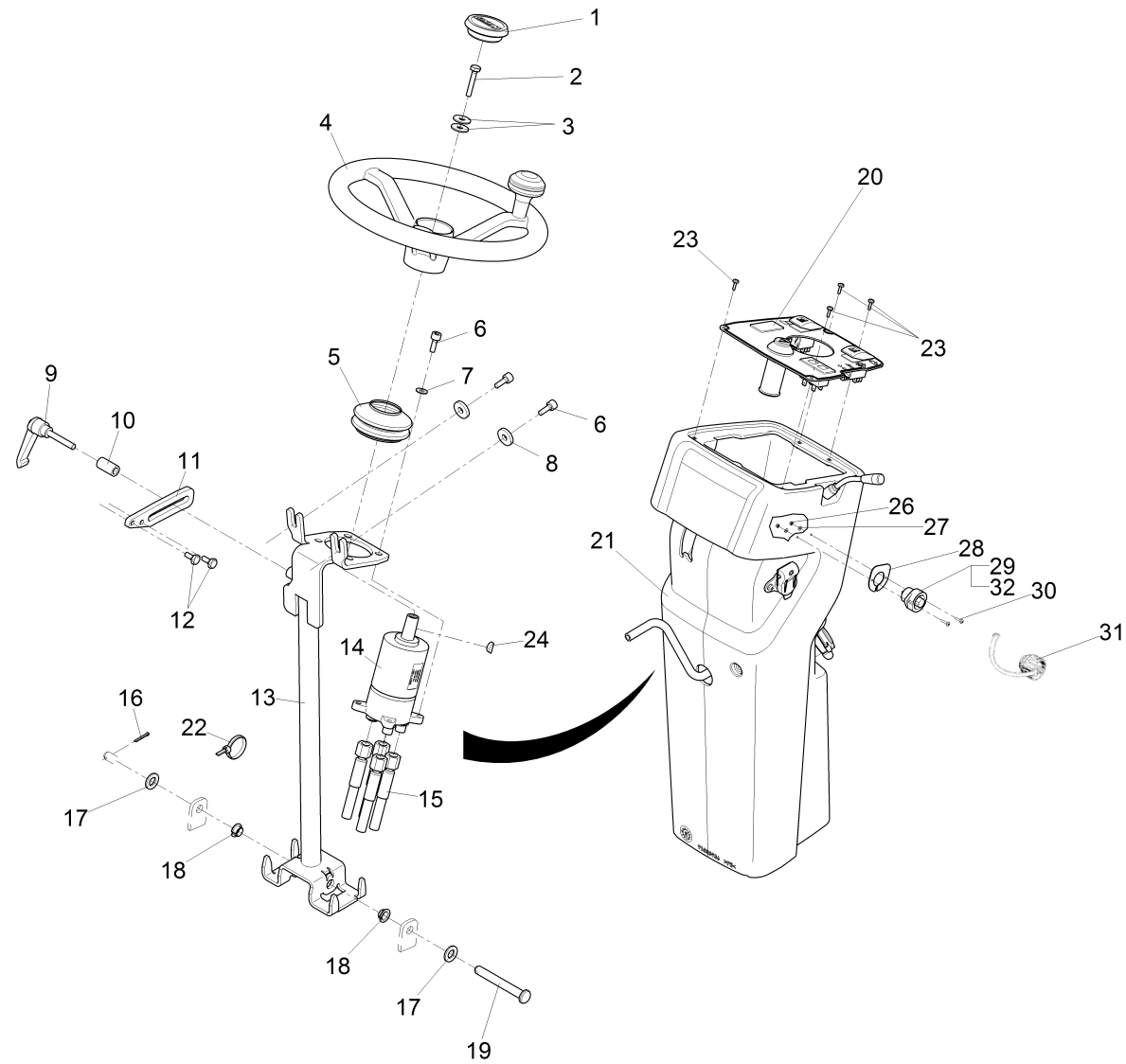
Seitenkonsole rechts / Side console r.h. / Consôle latéral à droite



Seitenkonsole rechts / Side console r.h. / Consôle latéral à droite

| Pos. | Best. Nr. PN Ref.No. | Stc k. Qty. Qté. | Bezeichnung | Einh eit | Description | Unit Designation | Abmessungen Unité Measurement Mesurage | DIN / ISO | Bemerkungen Remarks Remarques |
|----------|----------------------------|---------------------------|--------------------------|-------------|-----------------|------------------|--|-----------|-------------------------------------|
| K0 8B | ✓ 01470020 | 1 | Relais mit Löschdiode | ST | Relay | PC Relais | PCE 12V 20/10A | | |
| K09 | ✓ 00744770 | 1 | Kleinrelais | ST | Relay | PC Relais | PCE 0 332 209 158 | | |
| K1 0A | ✓ 01470020 | 1 | Relais mit Löschdiode | ST | Relay | PC Relais | PCE 12V 20/10A | | |
| K1 0B | ✓ 01470020 | 1 | Relais mit Löschdiode | ST | Relay | PC Relais | PCE 12V 20/10A | | |
| S01 | ✓ 01090270 | 1 | Zündstartschalter | ST | Ignition switch | PC Interrupteur | PCE | | |

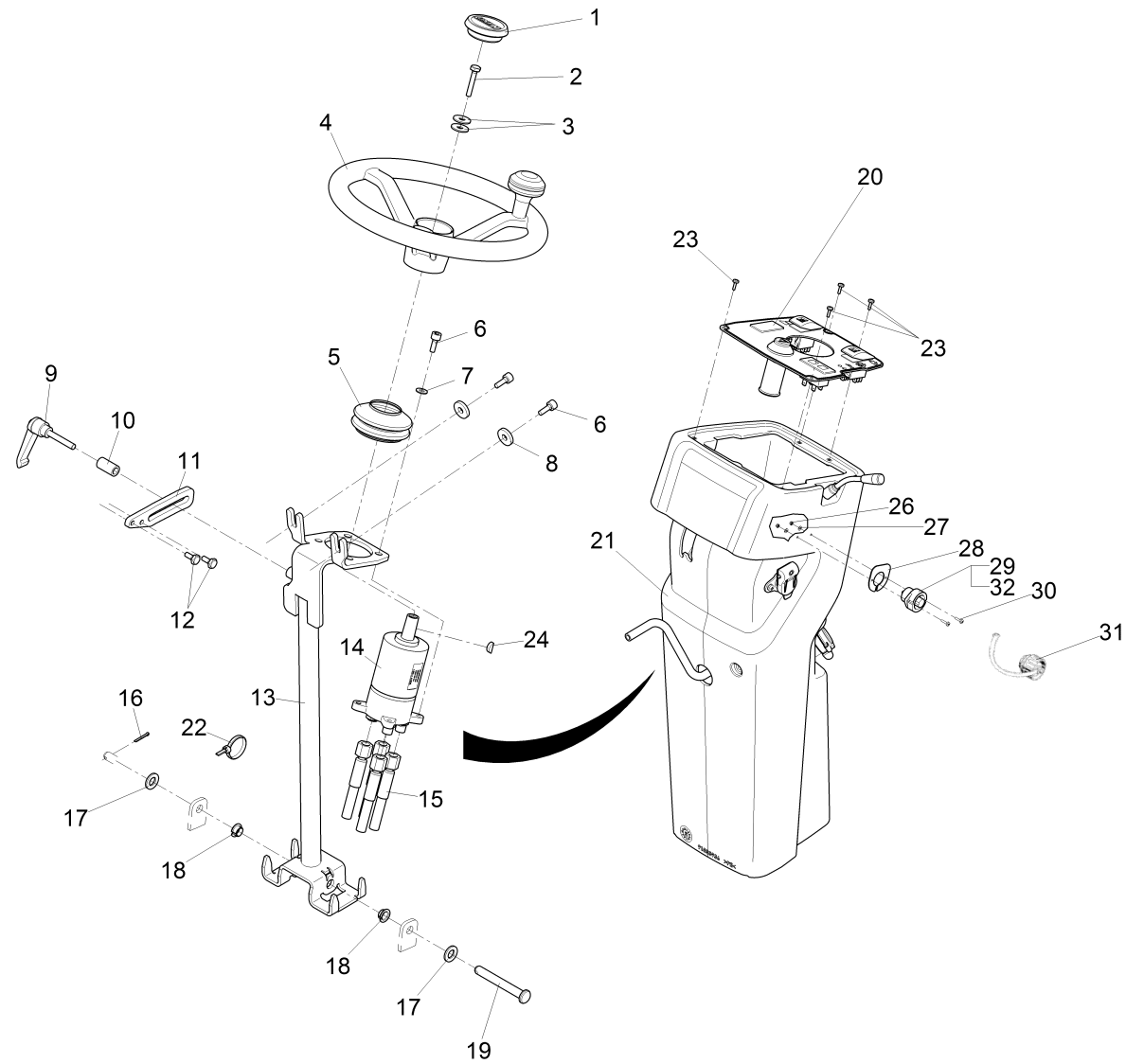
Lenksäule / Steering column / Colonne de direction



Lenksäule / Steering column / Colonne de direction

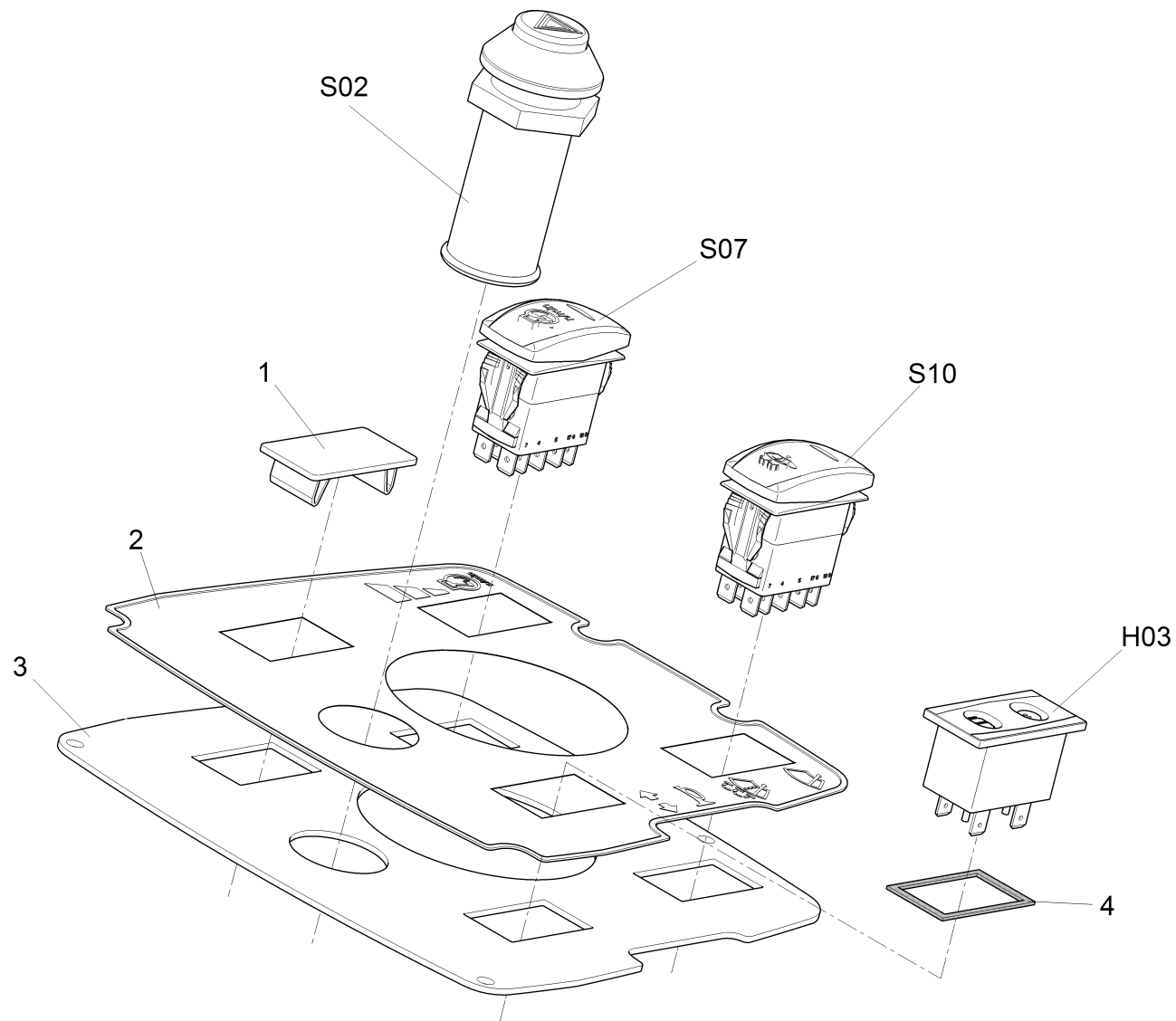
| Pos. | Best. Nr. PN Ref.No. | Stk k. Qty. Qté. | Bezeichnung | Einh eit | Description | Unit Designation | Abmessungen Unité Measurement Mesurage | DIN / ISO | Bemerkungen Remarks Remarques |
|------|----------------------------|---------------------------|------------------------|-------------|--------------------------|-----------------------------------|--|-----------|-------------------------------------|
| 1 | ✓ 01166190 | 1 | L-Nabenabdeckung | ST | Covering | PC Couverture | PCE | | |
| 2 | ✓ 00133700 | 1 | 6kt.Schraube | ST | Hexagon screw | PC Vis à 6 pans | PCE M8x40-8.8 A2G | DIN 933 | |
| 3 | ✓ 00042900 | 2 | Scheibe | ST | Washer | PC Washer | PCE 8,4-140HV-St A3G | DIN 9021 | |
| 4 | ✓ 01092600 | 1 | Lenkrad | ST | Steering wheel | PC Volant | PCE 0032.0344 | | |
| 5 | ✓ 01470250 | 1 | Faltenbalg | ST | Bellows | PC Soufflet d'intercirculation | PCE | | |
| 6 | ✓ 00045540 | 6 | Zylinderschraube | ST | Cylinder head screw | PC Vis de cylindre | PCE M8x20-10.9 A2G | DIN 912 | |
| 7 | ✓ 00740310 | 4 | Sperrkantscheibe | ST | Washer | PC Rondelle | PCE SKS-8-dacrometisiert | | |
| 8 | ✓ 00047990 | 2 | Zahntellerscheibe | ST | Disk wheel | PC Rondelle de plaque dentaire | PCE 9,2 A3G | | |
| 9 | ✓ 01166180 | 1 | Klemmhebel | ST | Release handle | PC Levier de serrage | PCE | | |
| 10 | ✓ 01166940 | 1 | Distanzhülse | ST | Spacer sleeve | PC Cas de distance | PCE | | |
| 11 | --- | 1 | Ersatzteil auf Anfrage | | Spare part on request | Pièce de rechange sur demande | | | 90503533 Blech |
| 12 | ✓ 00053080 | 2 | 6kt.Schraube | ST | Hexagon screw | PC Vis à 6 pans | PCE M8x16 8.8 A2G | DIN 933 | |
| 13 | --- | 1 | Ersatzteil auf Anfrage | | Spare part on request | Pièce de rechange sur demande | | | 96127865 Lenkkonsole vollst |
| 14 | ✓ 01141210 | 1 | Lenkeinheit | ST | Steering unit | PC | PCE OSPM 80ON 150L0182 | | |
| 15 | ✓ 01060240 | 4 | Hydraulikschlauch | ST | Hydraulic hose | PC Tuyau d'hydraulique | PCE | | |
| 16 | ✓ 00553580 | 1 | Splint | ST | Cotter pin | PC Goupille fendue | PCE 3,2x20-St A3G | ISO 1234 | |
| 17 | ✓ 00053770 | 2 | Scheibe | ST | Washer | PC Washer | PCE A13-140HV-St A2G | DIN 125 | |
| 18 | ✓ 01171330 | 2 | Gleitlagerbuchse | ST | Slide bearing bush | PC Douille de palier lisse | PCE AMV BV-12x14x20-7 | | |
| 19 | ✓ 00879650 | 1 | Bolzen | ST | Bolt | PC Boulon | PCE B12h11X95St A3G | DIN 1444 | |
| 20 | | 1 | Bedienfeld | | Control panel | Plaque de service | | | Seite/Page 318 |
| 21 | | 1 | Lenkkonsole | | Steering column | Colonne de direction | | | Seite/Page 320 |

Lenksäule / Steering column / Colonne de direction



Lenksäule / Steering column / Colonne de direction

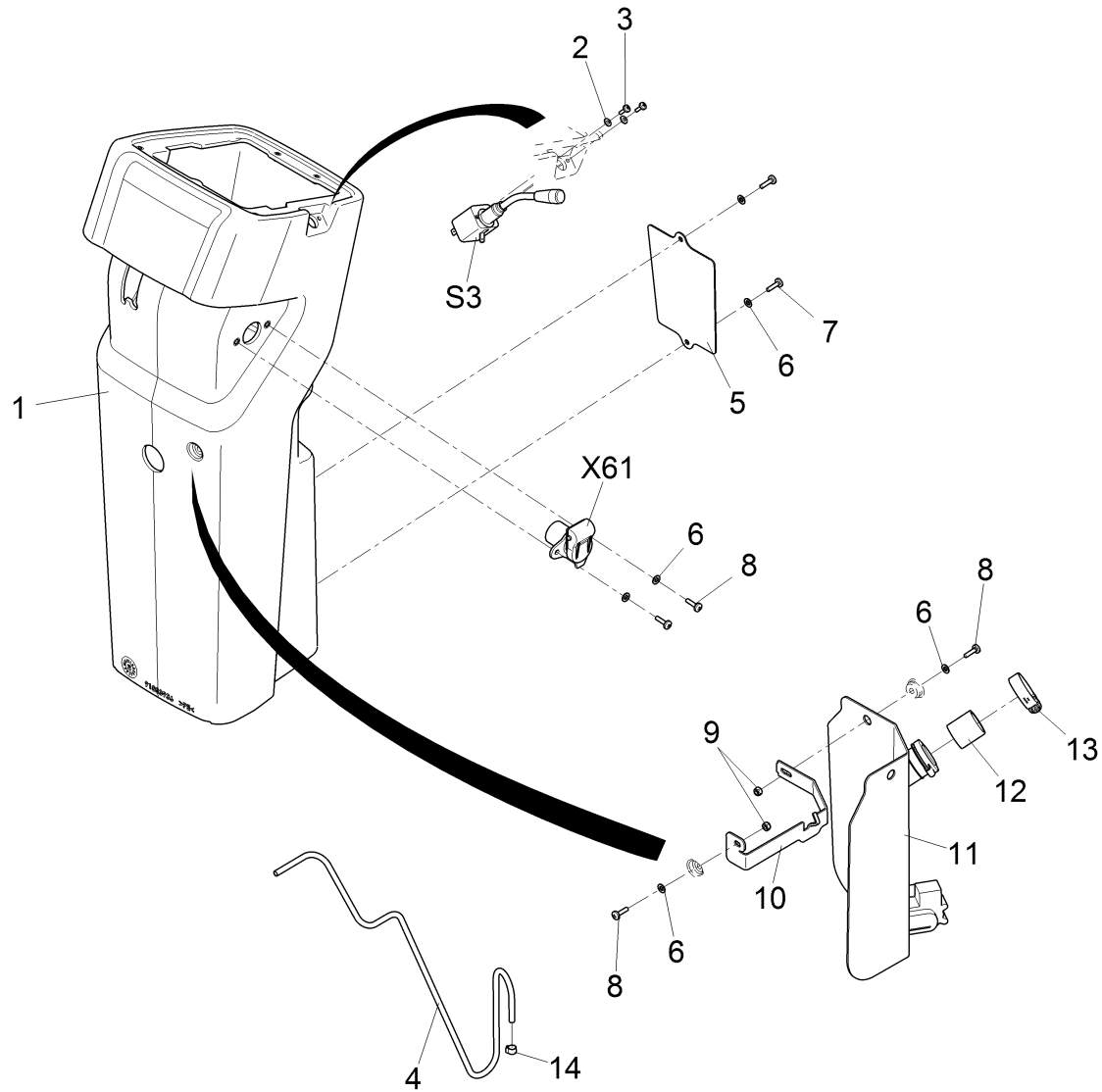
| Pos. | Best. Nr. PN Ref.No. | Stc k. Qty. Qté. | Bezeichnung | Einh eit | Description | Unit Designation | Abmessungen Unité Measurement Mesurage | DIN / ISO | Bemerkungen Remarks Remarques |
|------|----------------------------|---------------------------|-------------------------------|-------------|-----------------------|-------------------------------|--|-----------|-------------------------------------|
| 22 | ✓ 00121150 | 3 | Kabelbinder | ST | Cable tie | PC Cravatte de câble | PCE T25L 2, 8x240-PA66-natur | | |
| 23 | ✓ 01072790 | 4 | Linsenkopfschraube | ST | Truss head screw | PC Vis de tête de lentille | PCE M4x12- 4.8-A2G-Plas-Bold | | |
| 24 | ✓ 00701170 | 1 | Scheibenfeder | ST | Woodruff key | PC Ressort à disque | PCE 5x6,5-St60k | DIN 6888 | |
| 26 | ✓ 00022200 | 2 | 6kt.Mutter | ST | Hex. Nut | PC Écrou à 6 pans | PCE M3-6 A2G | DIN 985 | |
| 27 | ✓ 00553740 | 2 | Scheibe | ST | Washer | PC Rondelle | PCE A3,2-140HV-St A2G | DIN 125 | |
| 28 | --- | 1 | Ersatzteil auf Anfrage | | Spare part on request | Pièce de rechange sur demande | | | 90638628 Blende |
| 29 | ✓ 01165080 | 1 | Gerätedose | ST | Socket | PC Prise de courant | PCE 7-pol. | | |
| 30 | ✓ 00955220 | 2 | Linsenschraube | ST | Fillister-head screw | PC Vis de lentille | PCE M3x20-4.8-H A2G | DIN 7985 | |
| 31 | ✓ 01470750 | 1 | Verschlusskappe Gerätedose | ST | Filler cap | PC Capuchon | PCE | | |



Bedienfeld / Control panel / Plaque de service

| Pos. | Best. Nr. PN Ref.No. | Stk k. Qty. Qté. | Bezeichnung | Einh eit | Description | Unit Designation | Abmessungen Unité Measurement Mesurage | DIN / ISO | Bemerkungen Remarks Remarques |
|------|----------------------------|---------------------------|--|-------------|---------------------------------------|----------------------------------|--|-----------|-------------------------------------|
| 1 | ✓ 01132930 | 1 | Blindkappe | ST | Cap | PC Bonnet | PCE | | |
| 2 | ✓ 01474190 | 1 | Bedienfeld Folie | ST | Control panel foil | PC Feuille de plaque de service | PCE | | |
| 3 | --- | 1 | Ersatzteil auf Anfrage | | Spare part on request | Pièce de rechange sur demande | | | 90653817 Blech |
| 4 | ✓ 01131640 | 1 | Dichtung Kontrollleuchte | ST | Gasket control-light | PC Joint lumière de controle | PCE | | |
| H03 | ✓ 01491740 | 1 | Kontrollleuchte 12V Motor/Vorglühen | ST | Indicator lamp 12V engine/pre-glow | PC 12V moteur/préchauffage | PCE | | |
| S02 | ✓ 00864130 | 1 | Warnblinkschalter | ST | Safety flasher switch | PC clignotant d'avertissement | PCE | | |
| S07 | ✓ 01490360 | 1 | Taster Motordrehzahl | ST | Push button | PC Bouton poussoir | PCE | | |
| S10 | ✓ 01474000 | 1 | Schalter Scheibenwischer | ST | Switch wiper | PC Interrupteur essuie-glace | PCE | | |

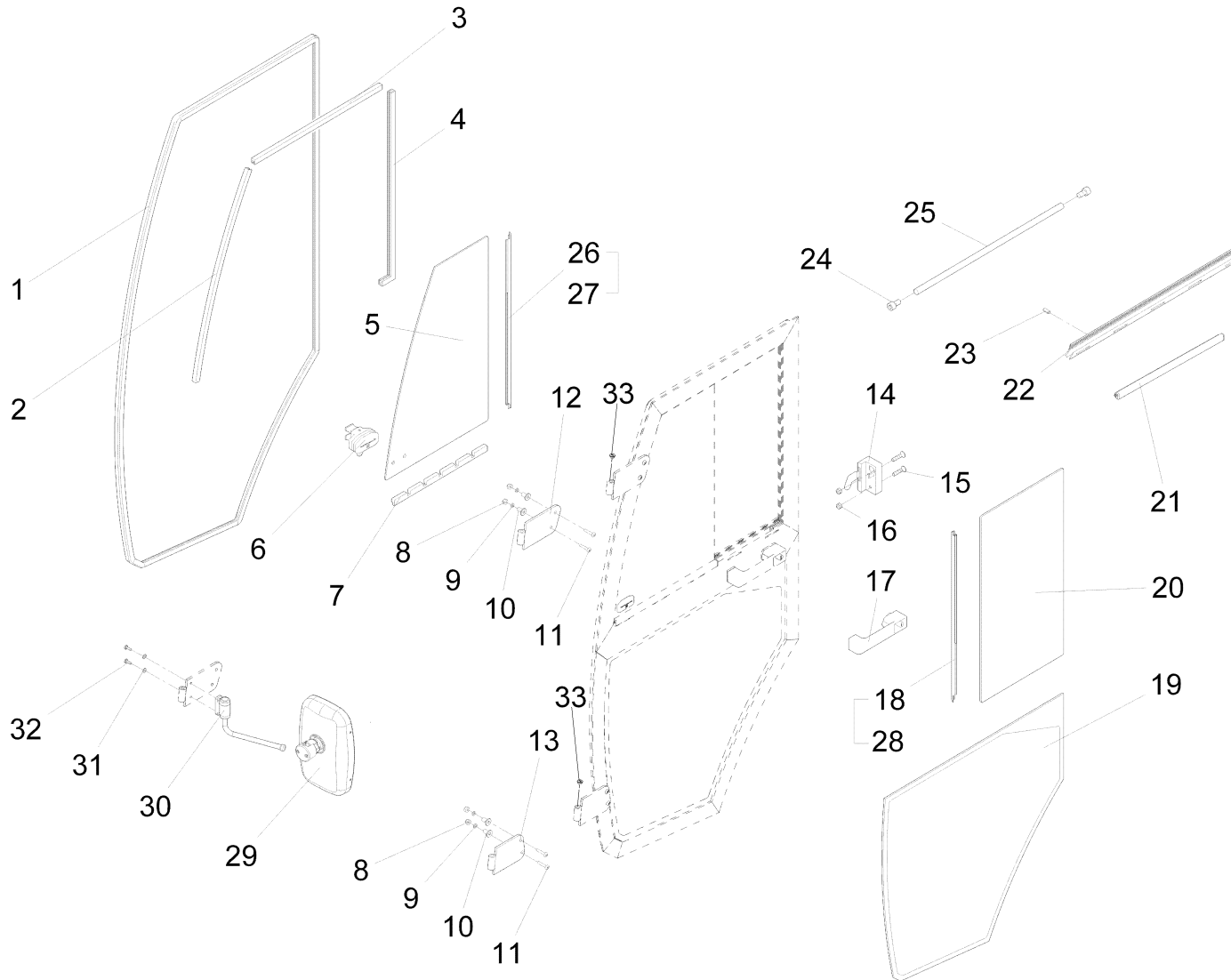
Lenkkonsole / Steering column / Colonne de direction



Lenkkonsole / Steering column / Colonne de direction

| Pos. | Best. Nr. PN Ref.No. | Stk k. Qty. Qté. | Bezeichnung | Einh eit | Description | Unit Designation | Abmessungen Unité Measurement Mesurage | DIN / ISO | Bemerkungen Remarks Remarques |
|------|----------------------------|---------------------------|------------------------|-------------|--------------------------|----------------------------------|--|---------------|-------------------------------------|
| 1 | ✓ 01494880 | 1 | Lenkkonsole, vollst. | ST | Console | PC Consôle de direction | PCE | | |
| 2 | ✓ 00053710 | 2 | Scheibe | ST | Washer | PC Rondelle | PCE B4,3-140HV-St A2G | DIN 125 | |
| 3 | ✓ 00132360 | 2 | Linsenschraube | ST | lens head screw M4x10 | PC | PCE M4x10-4.8-H A2G | DIN 7985 | |
| 4 | ✓ 01090200 | 0, 600 | Schlauch | M | Hose | M Tuyau | M 6x4 PVC-transp. | DIN 16940 | |
| 5 | --- | 1 | Ersatzteil auf Anfrage | | Spare part on request | Pièce de rechange sur demande | | | 90639758 Klappe |
| 6 | ✓ 00053720 | 6 | Scheibe | ST | Washer | PC Washer | PCE A5,3-140HV-St A2G | DIN 125 | |
| 7 | ✓ 00101460 | 2 | Linsenschraube | ST | Fillister-head screw | PC Vis de lentille | PCE M5x10-4.8-H A2G | DIN 7985 | |
| 8 | ✓ 00053530 | 4 | Linsenschraube | ST | Lens head screw | PC Lens head screw | PCE M5x16-4.8-H A2G | DIN 7985 | |
| 9 | ✓ 00051340 | 2 | 6kt.Mutter | ST | Hex. Nut | PC Écrou à 6 pans | PCE M5-6 A2G | DIN 985 | |
| 10 | --- | 1 | Ersatzteil auf Anfrage | | Spare part on request | Pièce de rechange sur demande | | | 90627985 Halter |
| 11 | ✓ 01065180 | 1 | Wasserbehälter | ST | Water bag | PC Réservoir d'eau | PCE | | |
| 12 | --- | 1 | Ersatzteil auf Anfrage | | Spare part on request | Pièce de rechange sur demande | | | 14895841 Gleitlagerbuchse |
| 13 | ✓ 01475220 | 1 | Kunststoffschelle | ST | plastic clamp | PC Collier plastique | PCE SP-8 | | |
| 14 | ✓ 01142490 | 1 | 1-Ohr-Klemme | ST | Clamp | PC Collier | PCE Spannungsbereich 6,3-7,5 | | |
| S3 | ✓ 00746500 | 1 | Blinkschalter | ST | Blinker switch | PC Interrupteur d' clignotant | PCE | | |
| X61 | ✓ 01168260 | 1 | Steckdose 3pol. | ST | Power socket 3pin | PC Prise 3pôle | PCE | DIN 9680-A | |

Tür links / Door L.H. / Porte à gauche



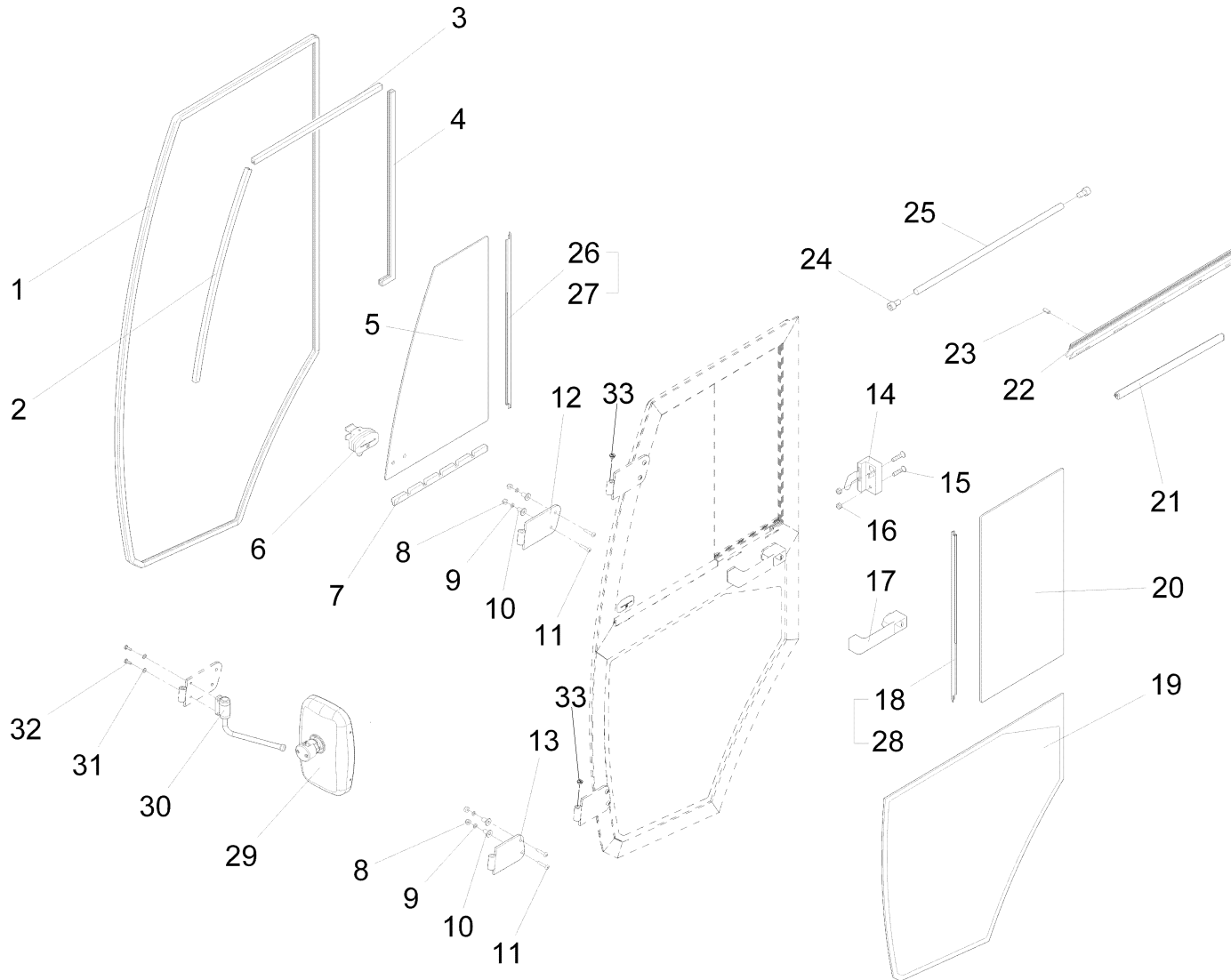
Tür links / Door L.H. / Porte à gauche

| Pos. | Best. Nr. PN Ref.No. | Stk. k. Qty. Qté. | Bezeichnung | Einh. eit | Description | Unit | Designation | Abmessungen Unité Measurement Mesurage | DIN / ISO | Bemerkungen Remarks Remarques |
|------|----------------------------|----------------------------|-----------------------------------|--------------|------------------------------------|------|---|--|-----------|-------------------------------------|
| 1 | ✓ 01145470 | 1 | Rahmenprofilichtung | ST | Frame profile seal | PC | Joint de cadre | PCE 4000lg | | |
| 2 | ✓ 01145330 | 1 | Führungsprofil vorne | ST | Guidance profil in front | PC | Profil de guidage devant | PCE | | |
| 3 | ✓ 01145320 | 1 | Führungsprofil oben | ST | Guidance profil above | PC | Profil de guidage en haut | PCE | | |
| 4 | ✓ 01145340 | 1 | Führungsprofil hinten | ST | Guidance profil in the back | PC | Profil de guidage arrière | PCE | | |
| 5 | ✓ 01143650 | 1 | Schiebefenster oben | ST | Sliding window above | PC | Fenêtre coulissante en haut | PCE | | |
| 6 | ✓ 01143710 | 1 | Rastgriff | ST | Lock handle | PC | Cran d'arrêt | PCE | | |
| 7 | ✓ 01145350 | 1 | Rastschiene | ST | Lock rail | PC | Rail d'arrêt | PCE | | |
| 8 | ✓ 00051520 | 4 | 6kt.Mutter | ST | Hex. Nut | PC | Écrou à 6 pans | PCE M6-6 A2G | DIN 985 | |
| 9 | ✓ 01145430 | 4 | U-Scheibe | ST | Washer | PC | Rondelle | PCE 12x1,6 | DIN 7089 | |
| 10 | ✓ 01145420 | 4 | Distanzbuchse | ST | Spacer sleeve | PC | Douille de distance | PCE | | |
| 11 | ✓ 01145400 | 4 | Linsenschraube m.l-6kt | ST | Hexagon socket button head screw | PC | Vis | PCE M6x35 | DIN 7380 | |
| 12 | ✓ 01145380 | 1 | Scharnier oben | ST | Hinge above | PC | Charnière en haut | PCE | | |
| 13 | ✓ 01145390 | 1 | Scharnier unten | ST | Hinge lower | PC | Charnière en bas | PCE | | |
| 14 | ✓ 01143660 | 1 | Drehfallschloß links | ST | Door lock l.h. | PC | Serrure gauche | PCE | | |
| 15 | ✓ 01145440 | 2 | Senkschraube | ST | Countersunk screw | PC | Vis à tête fraisée | PCE M8x40 | DIN 10642 | |
| 16 | ✓ 00051510 | 2 | 6kt.Mutter | ST | Hex. Nut | PC | Écrou à 6 pans | PCE M8-8 A2G | DIN 985 | |
| 17 | ✓ 01145460 | 1 | Handgriff | ST | Handhold | PC | Poignée | PCE | | |
| 18 | ✓ 01145300 | 1 | Alu-Schiene links (feste Scheibe) | ST | Aluminium bar L.H. (fastened pane) | PC | Barre d' aluminium à gauche (vindue fixe) | PCE 593 mm | | |
| 19 | ✓ 01143630 | 1 | Türscheibe unten links | ST | Lower door windowpane, l.h. | PC | Vitre en bas gauche | PCE | | |

Index: 01145280

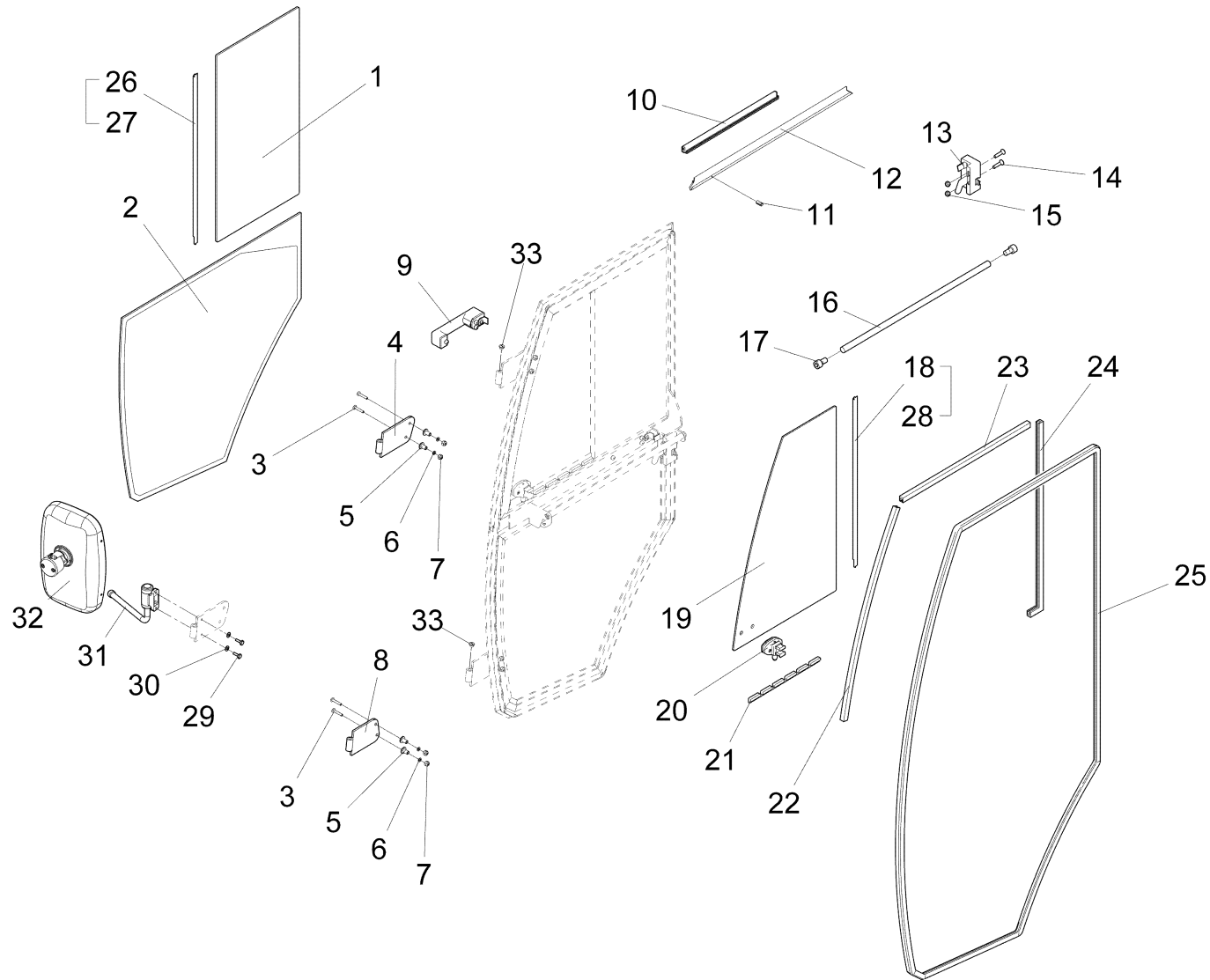
323

Tür links / Door L.H. / Porte à gauche



Tür links / Door L.H. / Porte à gauche

| Pos. | Best. Nr. PN Ref.No. | Stk. k. Qty. Qté. | Bezeichnung | Einh. eit | Description | Unit Designation | Abmessungen Unité Measurement Mesurage | DIN / ISO | Bemerkungen Remarks Remarques |
|------|----------------------------|----------------------------|--|--------------|-----------------------------------|---|--|-----------|-------------------------------------|
| 20 | ✓ 01143640 | 1 | Türscheibe oben links | ST | Upper door windowpane, l.h. | PC Vitre en haut gauche | PCE | | |
| 21 | ✓ 01145310 | 1 | Gleitschiene | ST | Slide bar | PC Barre à glisse | PCE | | |
| 22 | ✓ 03501720 | 1 | Traverse links oben | ST | Cross beam l.h. above | PC Poutre en haut gauche | PCE | | |
| 23 | ✓ 01145480 | 1 | Federstift | ST | Spring pin | PC Goupille | PCE 2,5x6 | DIN 1481 | |
| 24 | ✓ 01145370 | 2 | Zylinderschraube | ST | Socket head screw | PC Vis à tête cylindrique | PCE M8x15 | | |
| 25 | ✓ 01145360 | 1 | Handlauf | ST | Hand rail | PC Rail à main | PCE | | |
| 26 | ✓ 01146230 | 1 | Alu-Schiene links (bewegliche Scheibe) | ST | Aluminium bar L.H. (movable pane) | PC Barre d' aluminium à gauche (vindue volante) | PCE 570mm | | |
| 27 | ✓ 01146210 | 0,570 | Q-LON Dichtung | M | Gasket | M Joint | M | | |
| 28 | ✓ 01146210 | 0,593 | Q-LON Dichtung | M | Gasket | M Joint | M | | |
| 29 | ✓ 01167430 | 1 | Außenspiegel | ST | Wing mirror | PC Rétroviseur extérieur | PCE | | |
| 30 | ✓ 01167440 | 1 | Spiegelarm, kpl. | ST | Mirror arm | PC Bras de rétroviseur | PCE | | |
| 31 | ✓ 00740280 | 2 | Sperrkantscheibe | ST | Washer | PC Rondelle | PCE SKS-6-dacrometisiert | | |
| 32 | ✓ 00053010 | 2 | 6kt.Schraube | ST | Hex.bolt | PC Vis à 6 pans | PCE M6x16-8.8 A2G | DIN 933 | |
| 33 | ✓ 00073800 | 2 | Verschluss-Stopfen | ST | Drain plug | PC Bouchon | PCE F5 SW | | |

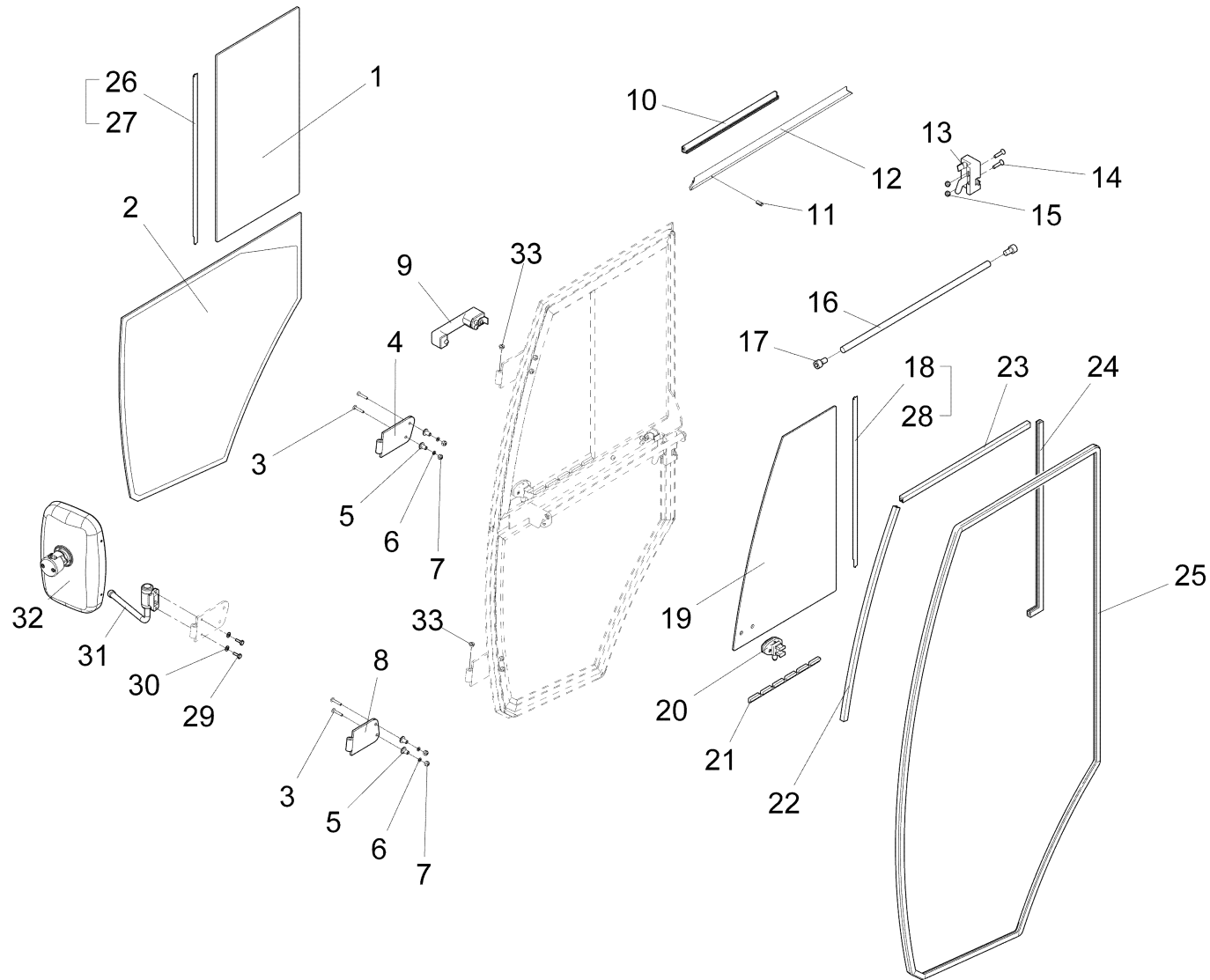


Tür rechts / Door R.H. / Porte à droite

| Pos. | Best. Nr. PN Ref.No. | Stk k. Qty. Qté. | Bezeichnung | Einh eit | Description | Unit Designation | Abmessungen Unité Measurement Mesurage | DIN / ISO | Bemerkungen Remarks Remarques |
|------|----------------------------|---------------------------|---|-------------|-----------------------------------|---|--|-----------|-------------------------------------|
| 1 | ✓ 01143680 | 1 | Türscheibe oben rechts | ST | windowpane top R.H. | PC | PCE | | |
| 2 | ✓ 01143670 | 1 | Türscheibe unten rechts | ST | windowpane lower R.H. | PC | PCE | | |
| 3 | ✓ 01145400 | 4 | Linsenschraube m.l-6kt | ST | Hexagon socket button head screw | PC Vis | PCE M6x35 | DIN 7380 | |
| 4 | ✓ 01145380 | 1 | Scharnier oben | ST | Hinge above | PC Charnière en haut | PCE | | |
| 5 | ✓ 01145420 | 4 | Distanzbuchse | ST | Spacer sleeve | PC Douille de distance | PCE | | |
| 6 | ✓ 01145430 | 4 | U-Scheibe | ST | Washer | PC Rondelle | PCE 12x1,6 | DIN 7089 | |
| 7 | ✓ 00051520 | 4 | 6kt.Mutter | ST | Hex. Nut | PC Écrou à 6 pans | PCE M6-6 A2G | DIN 985 | |
| 8 | ✓ 01145390 | 1 | Scharnier unten | ST | Hinge lower | PC Charnière en bas | PCE | | |
| 9 | ✓ 01145460 | 1 | Handgriff | ST | Handhold | PC Poignée | PCE | | |
| 10 | ✓ 01145310 | 1 | Gleitschiene | ST | Slide bar | PC Barre à glisse | PCE | | |
| 11 | ✓ 01145480 | 1 | Federstift | ST | Spring pin | PC Goupille | PCE 2,5x6 | DIN 1481 | |
| 12 | ✓ 03501730 | 1 | Traverse rechts oben | ST | Cross beam r.h. above | PC Poutre en haut droite | PCE | | |
| 13 | ✓ 01143700 | 1 | Drehfallenschloss rechts | ST | door lock R.H. | PC Serrure de piège rotative à droite | PCE | | |
| 14 | ✓ 01145440 | 2 | Senkschraube | ST | Countersunk screw | PC Vis à tête fraisée | PCE M8x40 | DIN 10642 | |
| 15 | ✓ 00051510 | 2 | 6kt.Mutter | ST | Hex. Nut | PC Écrou à 6 pans | PCE M8-8 A2G | DIN 985 | |
| 16 | ✓ 01145360 | 1 | Handlauf | ST | Hand rail | PC Rail à main | PCE | | |
| 17 | ✓ 01145370 | 2 | Zylinderschraube | ST | Socket head screw | PC Vis à tête cylindrique | PCE M8x15 | | |
| 18 | ✓ 01146240 | 1 | Alu-Schiene rechts (bewegliche Scheibe) | ST | Aluminium bar R.H. (movable pane) | PC Barre d' aluminium à droite (vendue volante) | PCE 570mm | | |
| 19 | ✓ 01143690 | 1 | Schiebefenster oben rechts | ST | sliding window top R.H. | PC | PCE | | |

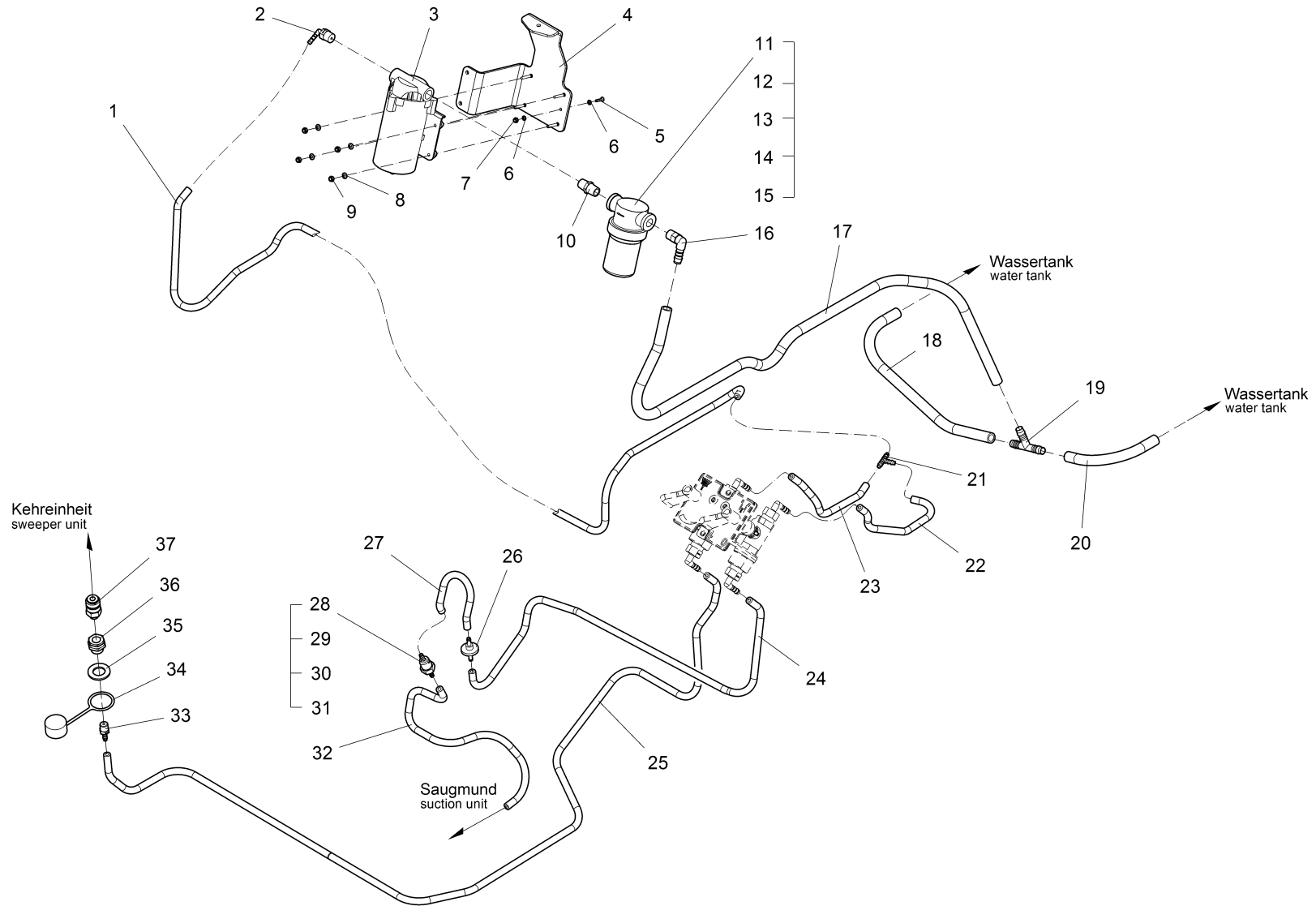
Index: 01145290

327



Tür rechts / Door R.H. / Porte à droite

| Pos. | Best. Nr. PN Ref.No. | Stk. Qty. Qté. | Bezeichnung | Einh. eit | Description | Unit | Designation | Abmessungen Unité Measurement Mesurage | DIN / ISO | Bemerkungen Remarks Remarques |
|------|----------------------------|----------------------|------------------------------------|--------------|------------------------------------|------|---|--|-----------|-------------------------------------|
| 20 | ✓ 01143710 | 1 | Rastgriff | ST | Lock handle | PC | Cran d'arrêt | PCE | | |
| 21 | ✓ 01145350 | 1 | Rastschiene | ST | Lock rail | PC | Rail d'arrêt | PCE | | |
| 22 | ✓ 01145330 | 1 | Führungsprofil vorne | ST | Guidance profil in front | PC | Profil de guidage devant | PCE | | |
| 23 | ✓ 01145320 | 1 | Führungsprofil oben | ST | Guidance profil above | PC | Profil de guidage en haut | PCE | | |
| 24 | ✓ 01145340 | 1 | Führungsprofil hinten | ST | Guidance profil in the back | PC | Profil de guidage arrière | PCE | | |
| 25 | ✓ 01145470 | 1 | Rahmenprofilichtung | ST | Frame profile seal | PC | Joint de cadre | PCE 4000lg | | |
| 26 | ✓ 01146220 | 1 | Alu-Schiene rechts (feste Scheibe) | ST | Aluminium bar R.H. (fastened pane) | PC | Barre d' aluminium à droite (vindue fixe) | PCE 593mm | | |
| 27 | ✓ 01146210 | 0,593 | Q-LON Dichtung | M | Gasket | M | Joint | M | | |
| 28 | ✓ 01146210 | 0,570 | Q-LON Dichtung | M | Gasket | M | Joint | M | | |
| 29 | ✓ 00053010 | 2 | 6kt.Schraube | ST | Hex.bolt | PC | Vis à 6 pans | PCE M6x16-8.8 A2G | DIN 933 | |
| 30 | ✓ 00740280 | 2 | Sperrkantscheibe | ST | Washer | PC | Rondelle | PCE SKS-6-dacrometisiert | | |
| 31 | ✓ 01167440 | 1 | Spiegelarm, kpl. | ST | Mirror arm | PC | Bras de rétroviseur | PCE | | |
| 32 | ✓ 01167430 | 1 | Außenspiegel | ST | Wing mirror | PC | Rétroviseur extérieur | PCE | | |
| 33 | ✓ 00073800 | 2 | Verschluss-Stopfen | ST | Drain plug | PC | Bouchon | PCE F5 SW | | |

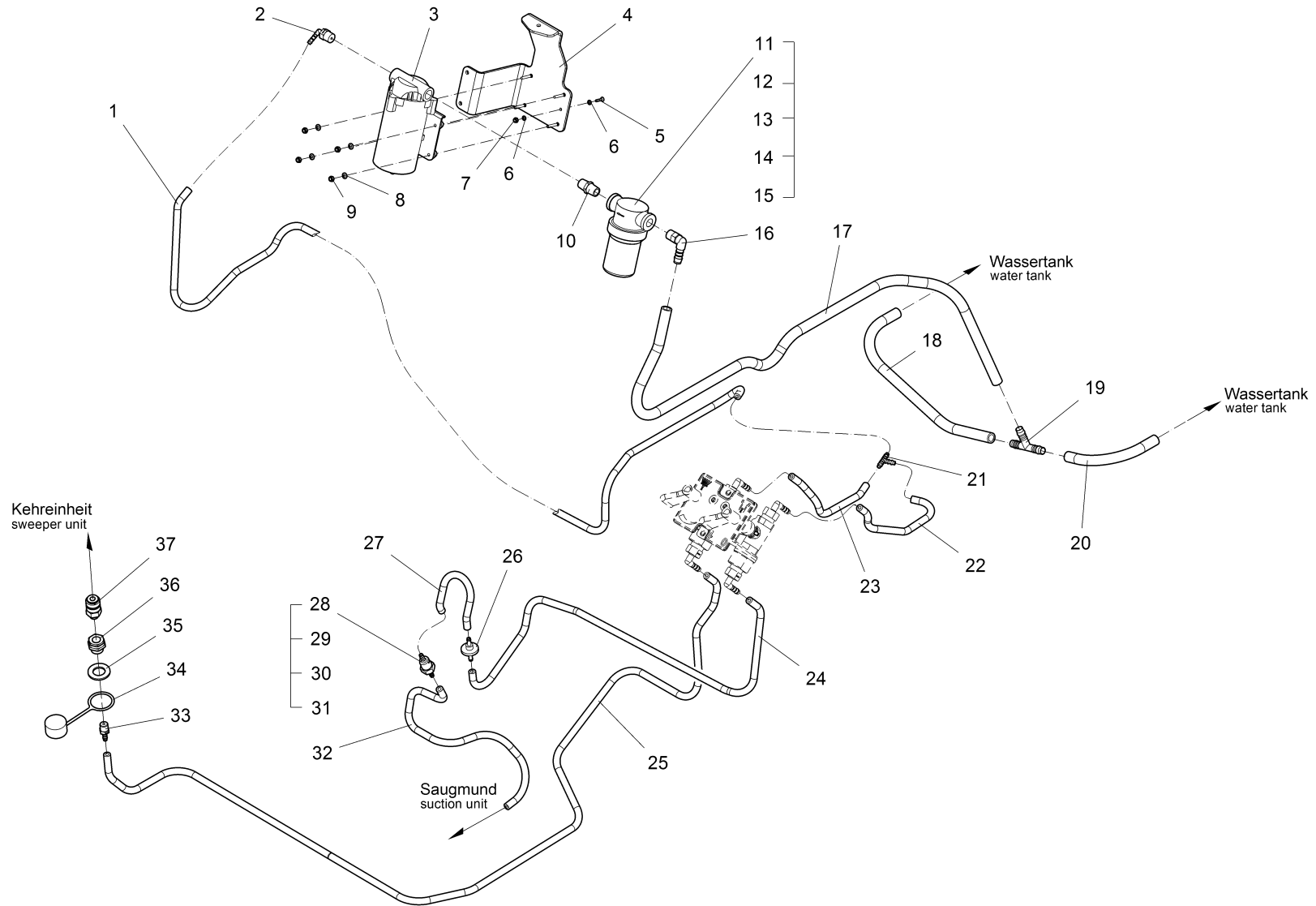


Wasseranlage / Watersystem / Système d'eau

| Pos. | Best. Nr. PN Ref.No. | Stc k. Qty. Qté. | Bezeichnung | Einh eit | Description | Unit Designation | Abmessungen Unité Measurement Mesurage | DIN / ISO | Bemerkungen Remarks Remarques |
|------|----------------------------|---------------------------|------------------------|-------------|-------------------------|--------------------------------------|--|-----------|-------------------------------------|
| 1 | ✓ 01061590 | 1, 400 | OLN-Schlauch | M | Hose | M Hose | M DN 4 (6x12) | | |
| 2 | ✓ 01066760 | 1 | W-Einschraubstutzen | ST | Screwed plug | PC Manchon fileté | PCE WES 6 R3/8-keg. | | |
| 3 | ✓ 01225370 | 1 | Pumpe, kpl. | ST | Pump | PC Pompe | PCE | | |
| 4 | --- | 1 | Ersatzteil auf Anfrage | | Spare part on request | Pièce de rechange sur demande | | | 96145867 Pumpenkonsole |
| 5 | ✓ 00051890 | 1 | Senkschraube | ST | Countersunk screw | PC Vis à tête fraisée | PCE M4x16-4.8-H A2G | DIN 965 | |
| 6 | ✓ 00053710 | 2 | Scheibe | ST | Washer | PC Rondelle | PCE B4,3-140HV-St A2G | DIN 125 | |
| 7 | ✓ 00133830 | 1 | 6kt.Mutter | ST | Hex. Nut | PC Écrou à 6 pans | PCE M4-6 A2G | DIN 985 | |
| 8 | ✓ 00053720 | 4 | Scheibe | ST | Washer | PC Washer | PCE A5,3-140HV-St A2G | DIN 125 | |
| 9 | ✓ 00051340 | 4 | 6kt.Mutter | ST | Hex. Nut | PC Écrou à 6 pans | PCE M5-6 A2G | DIN 985 | |
| 10 | ✓ 00861750 | 1 | Doppelnippel | ST | Double nipple | PC Raccord double | PCE | | |
| 11 | ✓ 00021730 | 1 | Filter | ST | Filter | PC Filtre | PCE | | |
| 12 | ✓ 00952660 | 1 | Filtertasse | ST | Straining cap | PC Tasse de filtre | PCE | | |
| 13 | ✓ 00952680 | 1 | Dichtung | ST | Gasket | PC Joint | PCE | | |
| 14 | ✓ 00952690 | 1 | Edelstahl-Filter | ST | High-grade steel filter | PC Filtre d'acier affiné | PCE 300YM | | |
| 15 | ✓ 00152650 | 1 | O-Ring ölbeständig | ST | O-ring oil resistant | PC Joint circulaire huile résistante | PCE 30x2 85 Shore | | |
| 16 | ✓ 00020020 | 1 | Winkelstutzen | ST | Angle socket | PC Raccord en équerre | PCE "WES12R3/8"" | | |
| 17 | ✓ 00112010 | 1, 140 | Schlauch | ST | Hose | PC Tuyau | PCE 12x3 PVC-weich mit Stahl | | |
| 18 | ✓ 00112010 | 0, 450 | Schlauch | ST | Hose | PC Tuyau | PCE 12x3 PVC-weich mit Stahl | | |
| 19 | ✓ 01063710 | 1 | T-Stück | ST | T-piece | PC Tubulure en T | PCE TS 14 | | |
| 20 | ✓ 00112010 | 0, 230 | Schlauch | ST | Hose | PC Tuyau | PCE 12x3 PVC-weich mit Stahl | | |
| 21 | ✓ 00707240 | 1 | Verteiler | ST | Distributor | PC Distributor | PCE TS 6 | | |

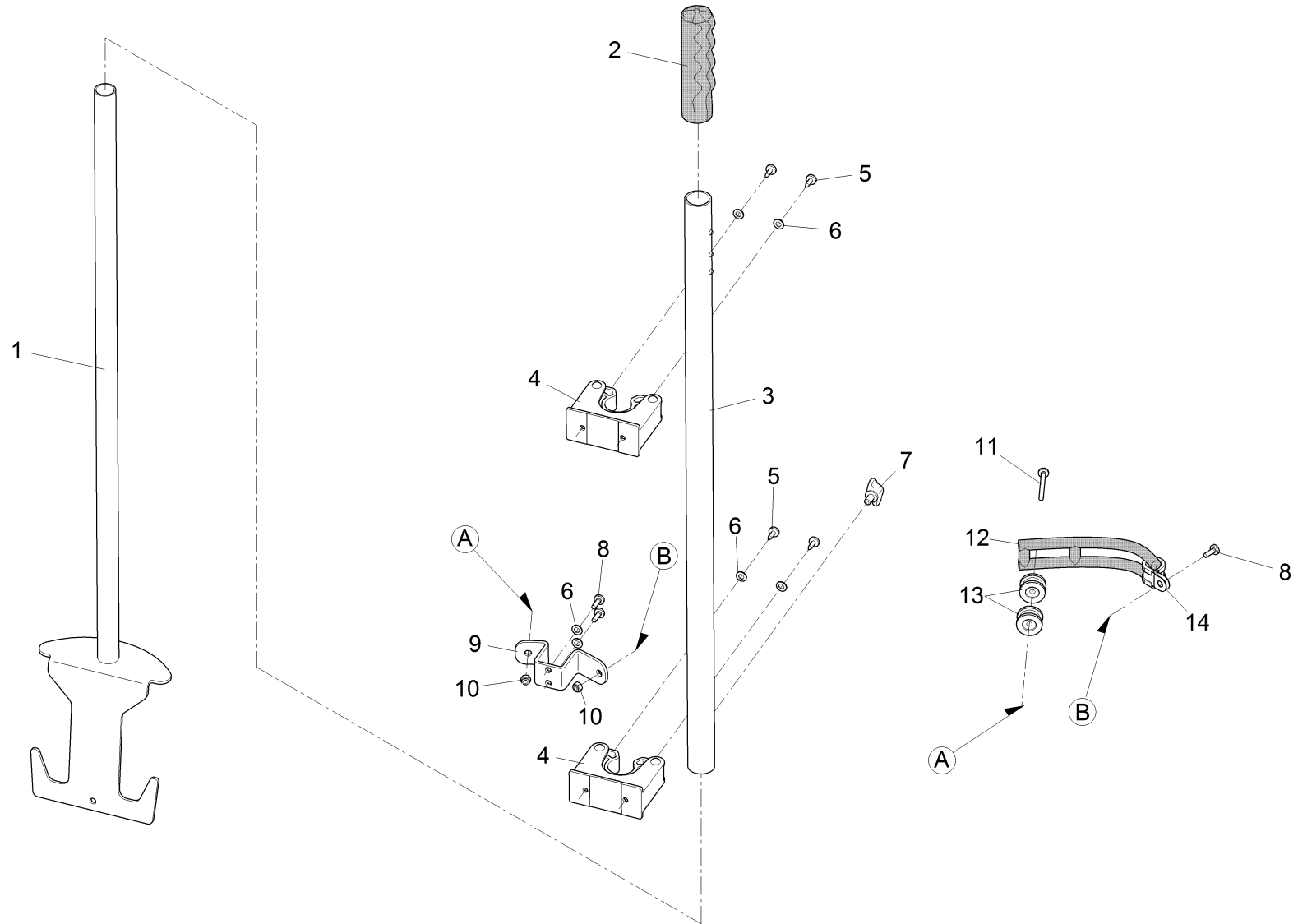
Index: 97126510

331



Wasseranlage / Watersystem / Système d'eau

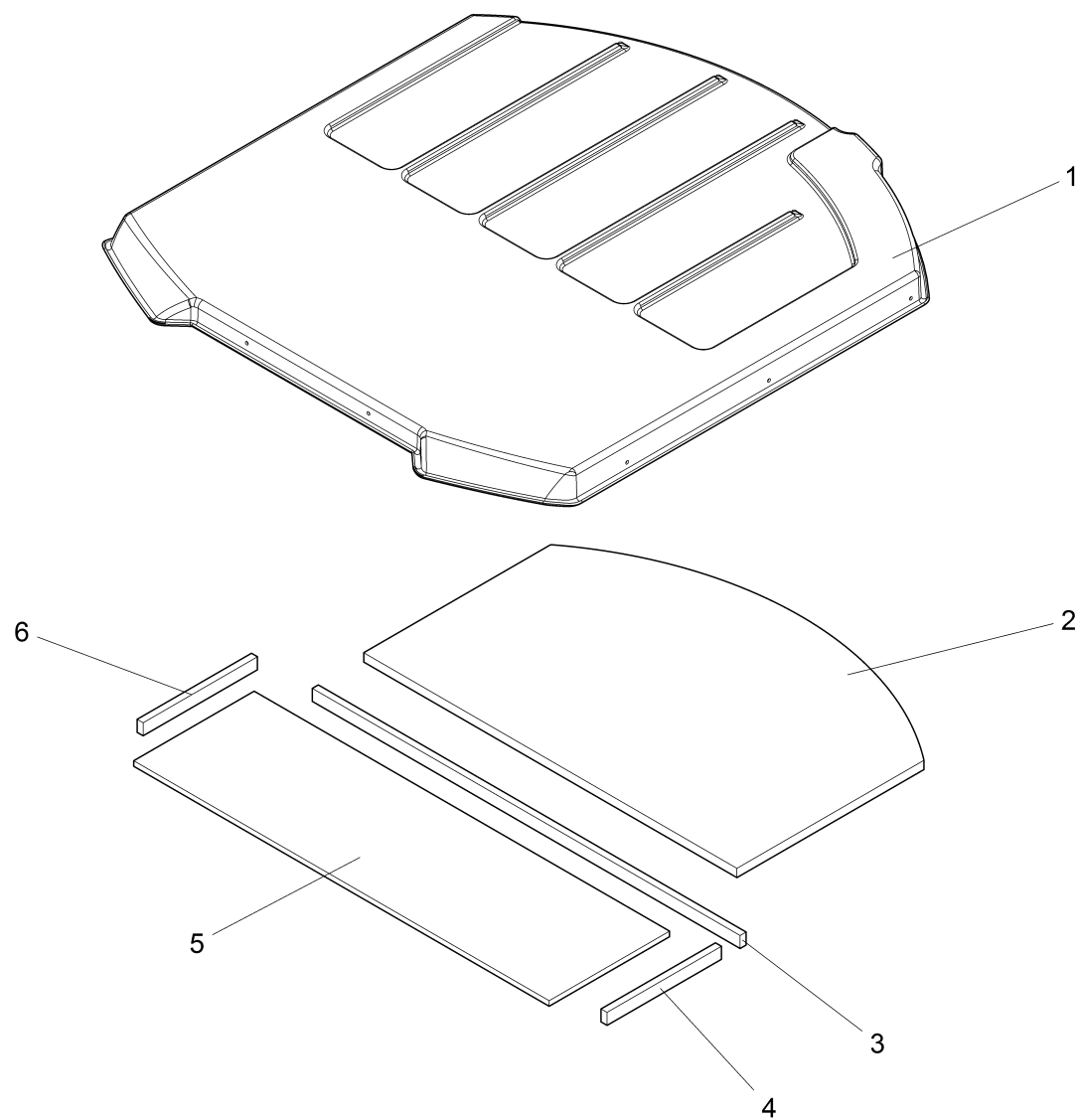
| Pos. | Best. Nr. PN Ref.No. | Stk. k. Qty. Qté. | Bezeichnung | Einh. eit | Description | Unit Designation | Abmessungen Unité Measurement Mesurage | DIN / ISO | Bemerkungen Remarks Remarques |
|------|----------------------------|----------------------------|---------------------|--------------|-------------------|--------------------------------|--|-----------|-------------------------------------|
| 22 | ✓ 01061590 | 0, 450 | OLN-Schlauch | M | Hose | M Hose | M DN 4 (6x12) | | |
| 23 | ✓ 01061590 | 0, 400 | OLN-Schlauch | M | Hose | M Hose | M DN 4 (6x12) | | |
| 24 | ✓ 01061590 | 0, 900 | OLN-Schlauch | M | Hose | M Hose | M DN 4 (6x12) | | |
| 25 | ✓ 01061590 | 2, 000 | OLN-Schlauch | M | Hose | M Hose | M DN 4 (6x12) | | |
| 26 | ✓ 01472800 | 1 | Reduzierstück | ST | Reducer | PC Reducteur | PCE | | |
| 27 | ✓ 01061590 | 0, 230 | OLN-Schlauch | M | Hose | M Hose | M DN 4 (6x12) | | |
| 28 | ✓ 00874860 | 1 | Kugelventilfilter | ST | Ball valve filter | PC Filtre de valve de boule | PCE 4193A PP-5-100 SS | | |
| 29 | ✓ 01066030 | 1 | Anschluss-Stück | ST | Connecting piece | PC Raccord | PCE | | |
| 30 | ✓ 00874850 | 1 | Überwurfmutter | ST | Sleeve nut | PC Écrou à raccord | PCE | | |
| 31 | ✓ 01066020 | 1 | Filterhalter | ST | Filter retainer | PC Support de filtre | PCE | | |
| 32 | ✓ 01061590 | 0, 770 | OLN-Schlauch | M | Hose | M Hose | M DN 4 (6x12) | | |
| 33 | ✓ 01161220 | 1 | Einschraubstutzen | ST | Screwed plug | PC Embout rectiligne | PCE GES 6 R1/4 | | |
| 34 | ✓ 01142300 | 1 | Staubkappe rot | ST | Dust cap | PC | PCE 1034 S | | |
| 35 | ✓ 00053810 | 1 | Scheibe | ST | Washer | PC Washer | PCE A21-140HV-St A2G | DIN 125 | |
| 36 | ✓ 01016090 | 1 | Schottverschraubung | ST | Bulkhead union | PC Bulkhead union | PCE G1/4 LW6 | | |
| 37 | ✓ 01016420 | 1 | Kupplungsdose | ST | Coupling socket | PC Coupling socket | PCE "Gr.3-G1/4"" | | |



Werkzeug kpl. / Tool cpl. / Outil cpl.

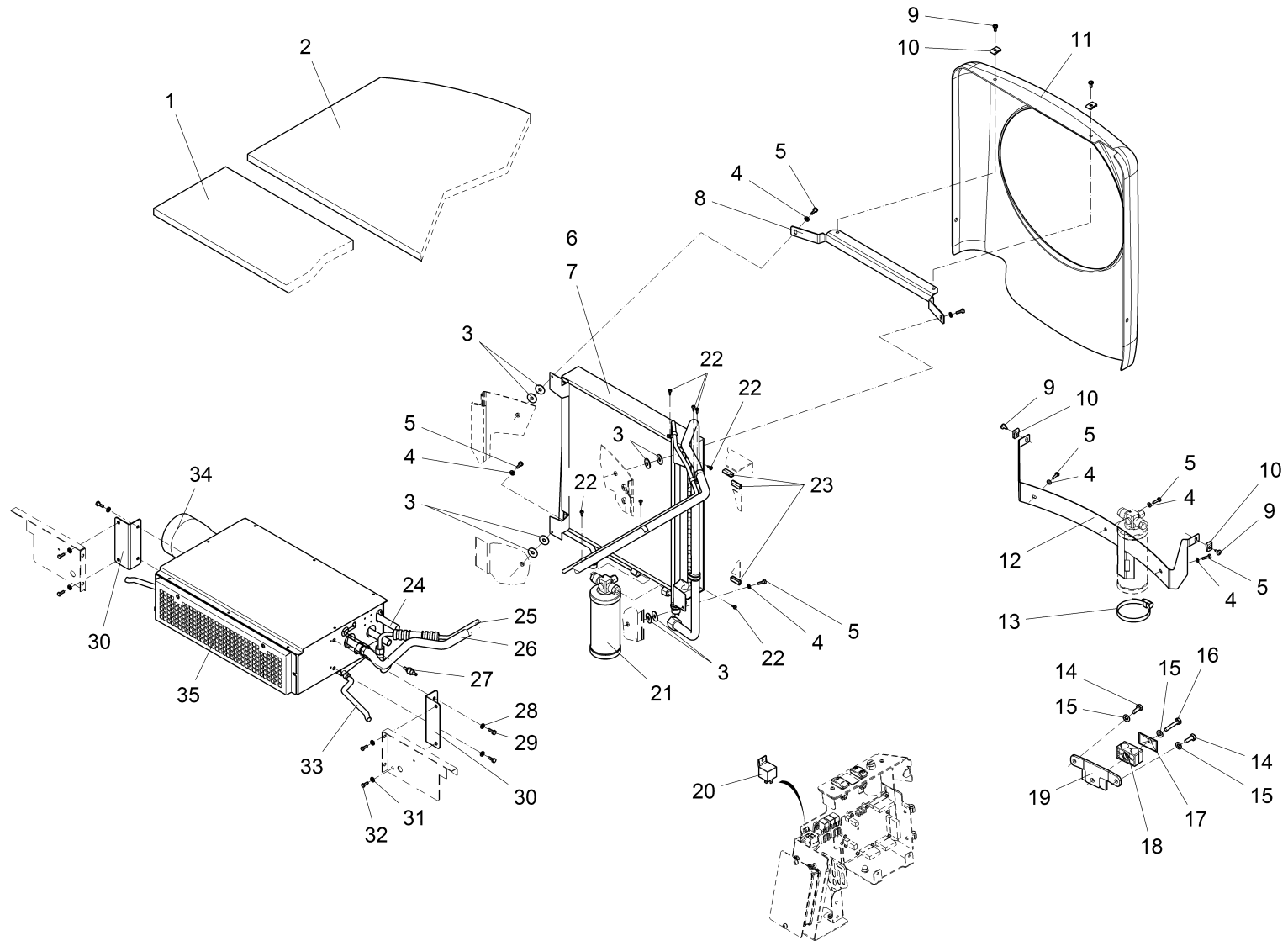
| Pos. | Best. Nr. PN Ref.No. | Stk k. Qty. Qté. | Bezeichnung | Einh eit | Description | Unit Designation | Abmessungen Unité Measurement Mesurage | DIN / ISO | Bemerkungen Remarks Remarques |
|------|----------------------------|---------------------------|------------------------|-------------|-----------------------|-------------------------------|--|-----------|-------------------------------------|
| 1 | --- | 1 | Ersatzteil auf Anfrage | | Spare part on request | Pièce de rechange sur demande | | | 96100391 Schaber, vollst |
| 2 | ✓ 01142540 | 1 | Griff | ST | Handle | PC Poignée | PCE | | |
| 3 | ✓ 01142730 | 1 | Rohr, vollst. | ST | Pipe | PC | PCE | | |
| 4 | ✓ 01142520 | 2 | Halterung | ST | Mounting | PC | PCE | | |
| 5 | ✓ 00155940 | 4 | Blechschaube | ST | Tapping screw | PC Vis de tôle | PCE ST4,8x13-C A2G | DIN 7981 | |
| 6 | ✓ 00053720 | 6 | Scheibe | ST | Washer | PC Washer | PCE A5,3-140HV-St A2G | DIN 125 | |
| 7 | ✓ 01066950 | 1 | Flügelschraube | ST | Wing screw | PC Vis à ailettes | PCE M6x10 A2B | | |
| 8 | ✓ 00108650 | 3 | Linsenschraube | ST | Fillister-head screw | PC Vis de lentille | PCE M5x12-4.8-H A2G | DIN 7985 | |
| 9 | ✓ 01473820 | 1 | Blech | ST | Sheet metal | PC Tôle | PCE | | |
| 10 | ✓ 00051340 | 2 | 6kt.Mutter | ST | Hex. Nut | PC Écrou à 6 pans | PCE M5-6 A2G | DIN 985 | |
| 11 | ✓ 00101870 | 1 | Linsenschraube | ST | Fillister-head screw | PC Vis de lentille | PCE M5x40-4.8-H A2G | DIN 7985 | |
| 12 | ✓ 01473340 | 0, 200 | Leitergummi | M | Ladder rubber | M Caoutchouc | M | | |
| 13 | ✓ 01472920 | 2 | Rundknopf 6-8mm | ST | Round head | PC Tête ronde | PCE | | |
| 14 | ✓ 00109470 | 1 | Rohrschelle | ST | Tube clamp | PC Collier de tube | PCE RSGU 1 10/15 A2G | | |

Dach Comfort / Roof comfort / Toit comfort



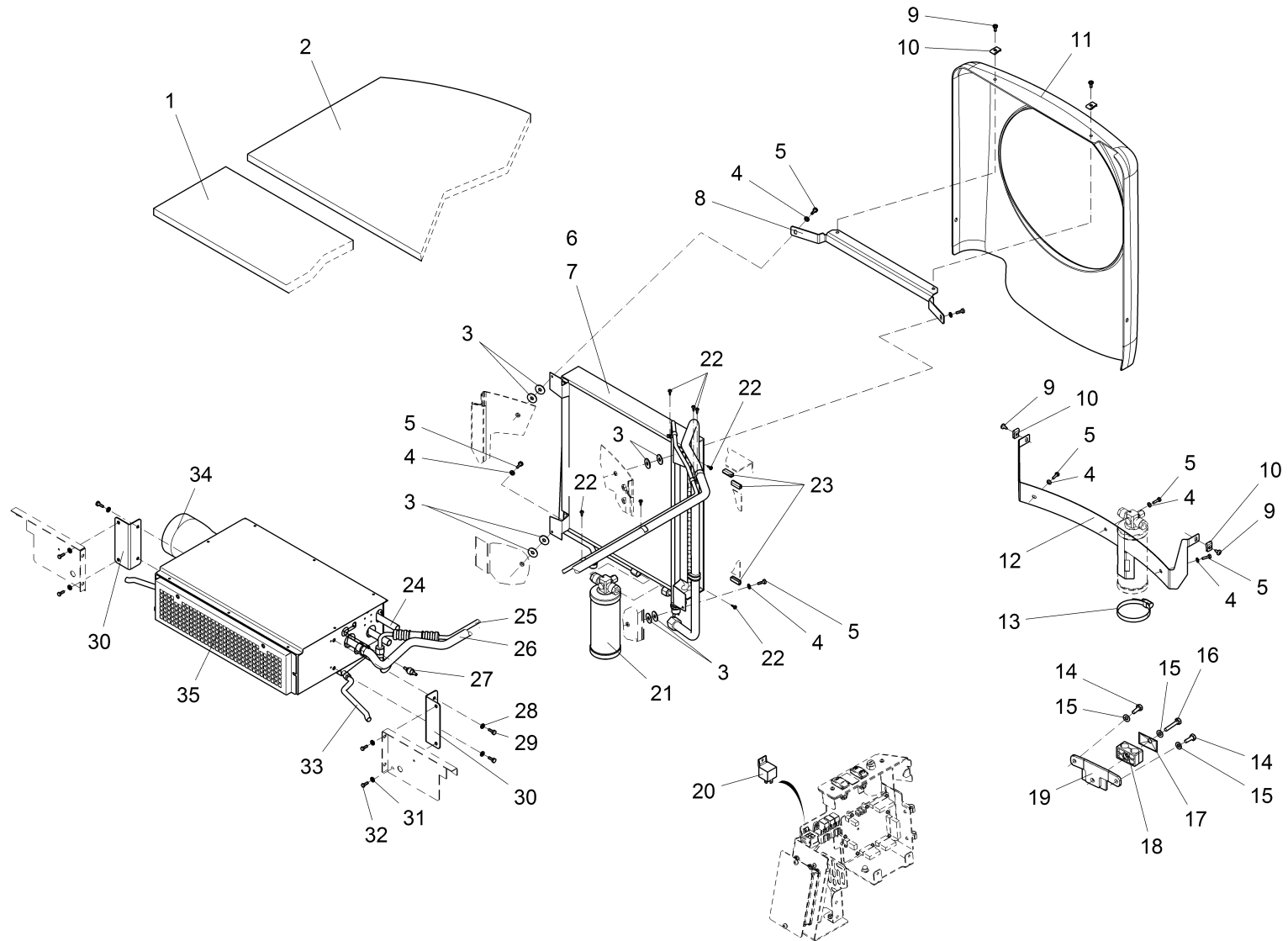
Dach Comfort / Roof comfort / Toit comfort

| Pos. | Best. Nr. PN Ref.No. | Stc k. Qty. Qté. | Bezeichnung | Einh eit | Description | Unit Designation | Abmessungen Unité Measurement Mesurage | DIN / ISO | Bemerkungen Remarks Remarques |
|------|----------------------------|---------------------------|---------------|-------------|----------------|-----------------------|--|-----------|-------------------------------------|
| 1 | ✓ 03016250 | 1 | Dach | ST | Roof | PC Toît | PCE | | |
| 2 | ✓ 01141530 | 1 | Dämmmatte | ST | Insulating mat | PC Natte d' isolation | PCE | | |
| 3 | ✓ 01110850 | 1, 066 | Dichtungsband | M | Sealing band | M Bande d' isolation | M BG1 6x15 | | |
| 4 | ✓ 01110850 | 0, 285 | Dichtungsband | M | Sealing band | M Bande d' isolation | M BG1 6x15 | | |
| 5 | ✓ 01493950 | 1 | Isolierung | ST | Insulation | PC Isolation | PCE | | |
| 6 | ✓ 01110850 | 0, 285 | Dichtungsband | M | Sealing band | M Bande d' isolation | M BG1 6x15 | | |



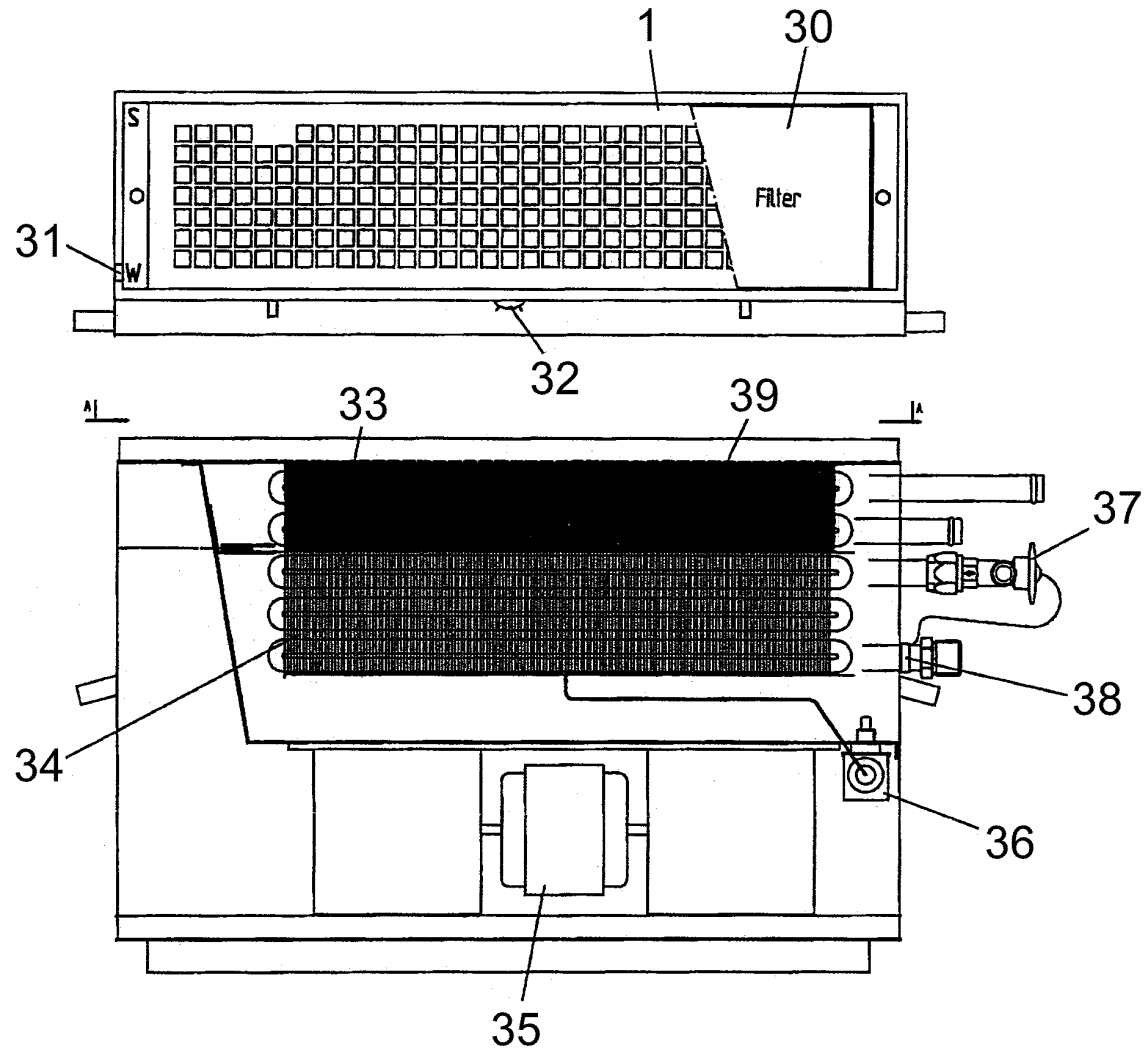
Klimaanlage / Air condition / Climatiseur

| Pos. | Best. Nr. PN Ref.No. | Stc k. Qty. Qté. | Bezeichnung | Einh eit | Description | Unit Designation | Abmessungen Unité Measurement Mesurage | DIN / ISO | Bemerkungen Remarks Remarques |
|------|----------------------------|---------------------------|---------------------------|-------------|----------------------------|---------------------------------|--|-----------|-------------------------------------|
| 1 | ✓ 01493950 | 1 | Isolierung | ST | Insulation | PC Isolation | PCE | | |
| 2 | ✓ 01141530 | 1 | Dämmmatte | ST | Insulating mat | PC Natte d' isolation | PCE | | |
| 3 | ✓ 01141510 | 8 | Scheibe | ST | Washer | PC | PCE 8,4-Polyamid 6.6 nat. | DIN 9021 | |
| 4 | ✓ 00053720 | 7 | Scheibe | ST | Washer | PC Washer | PCE A5,3-140HV-St A2G | DIN 125 | |
| 5 | ✓ 00054410 | 7 | 6kt.Schraube | ST | Hex.bolt | PC Vis à 6 pans | PCE M5x16-8.8 A2G | DIN 933 | |
| 6 | ✓ 01143560 | 1 | Kondensator | ST | condenser | PC | PCE | | |
| 7 | ✓ 01143570 | 1 | Ventilator mit Motor (M4) | ST | Ventilator with motor (M4) | PC Ventilateur avec moteur (M4) | PCE | | |
| 8 | --- | 1 | Ersatzteil auf Anfrage | | Spare part on request | Pièce de rechange sur demande | | | 90651704 Halter |
| 9 | ✓ 00053960 | 4 | Blechschaube | ST | Tapping screw | PC Vis de tôle | PCE ST5,5x13-F A2G | DIN 7981 | |
| 10 | ✓ 01141500 | 4 | Schnappmutter | ST | Snap nut | PC | PCE ST 5,5 verz./chrom. | | |
| 11 | --- | 1 | Ersatzteil auf Anfrage | | Spare part on request | Pièce de rechange sur demande | | | 90834789 Abdeckung Kondensator |
| 12 | --- | 1 | Ersatzteil auf Anfrage | | Spare part on request | Pièce de rechange sur demande | | | 90834805 Träger, unten |
| 13 | ✓ 00736200 | 1 | Schlauchselle | ST | Hose clamp | PC Agrafe de tuyau | PCE A-70-90x9-W2-2 | DIN 3017 | |
| 14 | ✓ 00053090 | 2 | 6kt.Schraube | ST | Hexagon screw | PC Vis à 6 pans | PCE M8x20-8.8 A2G | DIN 933 | |
| 15 | ✓ 00740310 | 3 | Sperrkantscheibe | ST | Washer | PC Rondelle | PCE SKS-8-dacrometisiert | | |
| 16 | ✓ 00133700 | 1 | 6kt.Schraube | ST | Hexagon screw | PC Vis à 6 pans | PCE M8x40-8.8 A2G | DIN 933 | |
| 17 | ✓ 01132150 | 1 | Deckplatte | ST | Cover plate | PC Plaque de couvercle | PCE Gr.2 Ausf.A | | |
| 18 | ✓ 01160240 | 1 | Klemmhälftenpaar | ST | Pair of clamping | PC Pair of clamping | PCE ZKP-2-R-18-18-PP | DIN 3015 | |
| 19 | --- | 1 | Ersatzteil auf Anfrage | | Spare part on request | Pièce de rechange sur demande | | | 96144308 Halter |
| 20 | ✓ 00744770 | 1 | Kleinrelais | ST | Relay | PC Relais | PCE 0 332 209 158 | | |
| 21 | ✓ 01064450 | 1 | Trockenfilter | ST | Drier | PC Seche | PCE | | |



Klimaanlage / Air condition / Climatiseur

| Pos. | Best. Nr. PN Ref.No. | Stc k. Qty. Qté. | Bezeichnung | Einh eit | Description | Unit Designation | Abmessungen Unité Measurement Mesurage | DIN / ISO | Bemerkungen Remarks Remarques |
|------|----------------------------|---------------------------|--|-------------|------------------------------|--|--|-----------------------|-------------------------------------|
| 22 | ✓ 00157110 | 8 | Blechschraube | ST | Tapping screw | PC Vis de tôle | PCE ST4,2x13-C A2G | DIN 7981 | |
| 23 | ✓ 00721090 | 0, 025 | Kantenschutz | M | Edge protection | M Protection d'affilage | M 1,0-2,0 schwarz | | |
| 24 | ✓ 03500160 | 1 | Wasserschlauch Z | ST | water hose Z | PC | PCE | | |
| 25 | ✓ 03500190 | 1 | Kühlleitung | ST | cooling line | PC | PCE | | |
| 26 | ✓ 03500200 | 1 | Kühlschlauch Kabine-10 | ST | refrigerate hose cabin-10 | PC | PCE | | |
| 27 | ✓ 01161230 | 1 | Rückschlagventil | ST | Back-pressure valve | PC Clapet non-retour | PCE | | |
| 28 | ✓ 00740280 | 4 | Sperrkantscheibe | ST | Washer | PC Rondelle | PCE SKS-6-dacrometisiert | | |
| 29 | ✓ 00053010 | 4 | 6kt.Schraube | ST | Hex.bolt | PC Vis à 6 pans | PCE M6x16-8.8 A2G | DIN 933 | |
| 30 | ✓ 01494490 | 2 | Montageblech Klimaanlage, vollst. | ST | Sheet metal | PC Tôle | PCE | | |
| 31 | ✓ 00730940 | 4 | Sperrkantscheibe | ST | Detent edged washer | PC Detent edged washer | PCE SKM-6-dacrometisiert | | |
| 32 | ✓ 00104500 | 4 | 6kt.Schraube | ST | Hexagon screw | PC Vis à 6 pans | PCE M6x12-8.8 A2G | DIN 933 | |
| 33 | ✓ 03500130 | 1 | Abwasserschlauch | ST | Drain water hose | PC Tuyau d' effluent | PCE | | |
| 34 | ✓ 03500140 | 1 | Rückführungsschlau ch | ST | recircle hose | PC | PCE | | |
| 35 | ✓ 01065650 | 1 | Steuerungsgerät Klimaanlage | ST | Climate control unit | PC Unité d' controle climatique | PCE | Seite/Page 342 | |



Steuerungsgerät Klimaanlage / Climate control unit / Unité d' controle climatique

| Pos. | Best. Nr. PN Ref.No. | Stc k. Qty. Qté. | Bezeichnung | Einh eit | Description | Unit Designation | Abmessungen Unité Measurement Mesurage | DIN / ISO | Bemerkungen Remarks Remarques |
|------|----------------------------|---------------------------|------------------|-------------|-----------------|-------------------------|--|-----------|-------------------------------------|
| 1 | ✓ 01066830 | 1 | Filterrahmen | ST | Filter frame | PC Cadre de filtre | PCE | | |
| 30 | ✓ 01065540 | 1 | Luftfilter | ST | air filter | PC | PCE | | |
| 31 | ✓ 01066840 | 1 | Reduktionsblech | ST | Reduction plate | PC Plaque d' reduction | PCE | | |
| 33 | ✓ 01066850 | 1 | Wärmetauscher | ST | Heat exchanger | PC Échangeur de chaleur | PCE | | |
| 34 | ✓ 01066860 | 1 | Verdampfer | ST | Evaporator | PC Evaporateur | PCE | | |
| 35 | ✓ 01066870 | 1 | Gebälse | ST | Blower | PC Ventilateur | PCE | | |
| 36 | ✓ 01065080 | 1 | Thermostat | ST | Thermostat | PC Thermostat | PCE | | |
| 37 | ✓ 01082960 | 1 | Expansionsventil | ST | Expansion valve | PC Valve d' expansion | PCE | | |



Hako: von Anfang an umweltfreundlich
 Hako: environmentally friendly from the start
 Hako: écologique par principe

Überall und ganz in Ihrer Nähe
 Close to you wherever you are
 Propreté et sécurité

Sauberkeit mit Sicherheit
 Cleanliness with safety
 Partout tout près de chez vous

Ihr interaktiver Berater auf dem Weg zur passenden Maschine

Individuelle Aufgaben erfordern individuelle Lösungen abhängig von der zu reinigenden Fläche oder dem Einsatzort. Mit dem virtuellen Berater von Hako finden Sie die ideal für Ihren Einsatz passende Maschine einfach auf www.hako.com/vb

An interactive advisor to help select the best machine

Individual tasks require individual solutions depending on the area to be cleaned or area of use. Use the virtual advisor from Hako to find the most appropriate machine to fulfil your demands, simply visit www.hako.com/va

Votre conseiller interactif pour vous aider à trouver la machine

Des tâches spécifiques demandent des solutions spécifiques en fonction de la surface à nettoyer ou du lieu d'utilisation. Le Conseiller Virtuel de Hako vous trouvera la machine adéquate pour votre application rendez-vous simplement sur www.hako.com/va

